

PREMASREG® 711x

Ⓛ Bedienungs- und Montageanleitung

Druck- und Differenzdruckmessumformer/-schalter, inkl. Anschluss-Set, mit Mehrbereichumschaltung und einstellbarem, schaltendem und aktivem Ausgang

Ⓜ Operating Instructions, Mounting & Installation

Pressure and differential pressure measuring transducers/switches, incl. connection set, with multi-range switching and adjustable, switching and active output

Ⓝ Notice d'instruction

Convertisseur de pression et de pression différentielle /pressostat, y compris kit de raccordement, avec commutation multi-gamme et sortie active /tout ou rien, réglable

Ⓡ Руководство по монтажу и обслуживанию

Преобразователь давления измерительный и преобразователь давления измерительный дифференциальный / реле давления, вкл. комплект соединительных деталей, с переключением между несколькими диапазонами и настраиваемым, релейным и активным выходом

PREMASREG® 711x
LCD



PREMASREG® 711x-Q
LCD



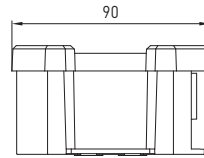
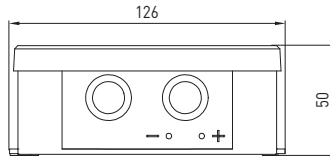
S+S REGELTECHNIK GMBH
THURN-UND-TAXIS-STR. 22
90411 NÜRNBERG / GERMANY
FON +49 (0) 911 / 519 47-0
mail@SplusS.de
www.SplusS.de



CARTONS
ET EMBALLAGE
PAPIER À TRIER

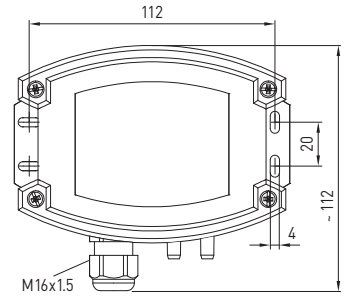
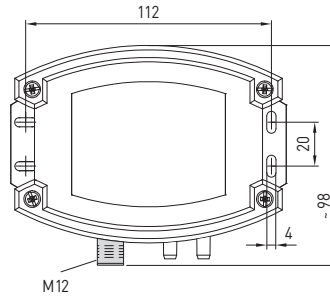
Maßzeichnung
Dimensional drawing
Plan coté
Габаритный чертёж
(mm)

PREMASREG® 711x

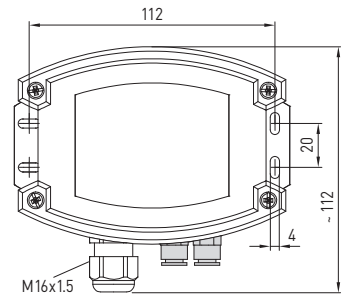
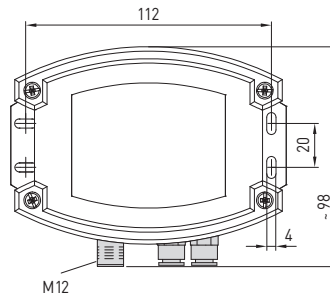


Gehäuse mit **M12-Steckverbinder**
Housing with **M12 connector**
Boîtier avec **connecteur M12**
Корпус с **разъёмом M12**

Gehäuse mit **Kabelverschraubung**
Housing with **cable gland**
Boîtier avec **presse-étoupe**
Корпус с **резьбовым кабельным вводом**



Druckanschluss für Druckschlauch (standardmäßig)
Pressure port for pressure hose (as standard)
Raccord de pression pour tuyau de pression (en standard)
Штуцер для напорного шланга (стандартное исполнение)



Druckanschluss für PVC-Gewebe-Druckschlauch (optional)
Pressure port for PVC/fabric pressure hose (optional)
Raccord de pression pour tuyau de pression en tissu PVC (en option)
Быстроразъёмное соединение для напорного шланга из ПВХ (опция)

Die elektronischen Drucksensoren und -schalter **PREMASREG® 711x** sind mit acht umschaltbaren Messbereichen, einem schaltenden Ausgang, einem stetigen Ausgang und mit einem Display zur Einstellung des Schaltpunktes und zur IST-Druckanzeige ausgestattet (acht Geräte in einem, plus Druckdifferenzschalter / Differenzdruckwächter, stetiger Druckfühler im selben Gerät).

Der Drucksensor mit Gehäuse mit Druckanschluss-Stutzen aus schlagfestem Kunststoff, mit Kabelverschraubung oder M12-Steckverbinder nach DIN EN 61076-2-101 und Druckanschluss-Stutzen (Schnell-Steckanschluss optional) dient zur Messung von Über-, Unter- oder Differenzdrücken in sauberer Luft, mit Grenzwertschaltung. Das piezoresistive Messelement garantiert eine hohe Zuverlässig- und Genauigkeit.

Der Einsatz der Druckfühler erfolgt in der Reinraum-, Medizin- und Filtertechnik, in Lüftungs- und Klimakanälen, in Spritzkabinen, in Großküchen, zur Filterüberwachung und Füllstandsmessung oder zur Ansteuerung von Frequenzumrichtern. Der Fühler ist werkseitig kalibriert, eine umgebungsbedingte Feinjustierung durch den Fachmann ist möglich. Die Lieferung erfolgt inkl. Anschluss-Set **ASD-06** (2m Anschlussschlauch, zwei Druckanschlusssnippeln, Schrauben).

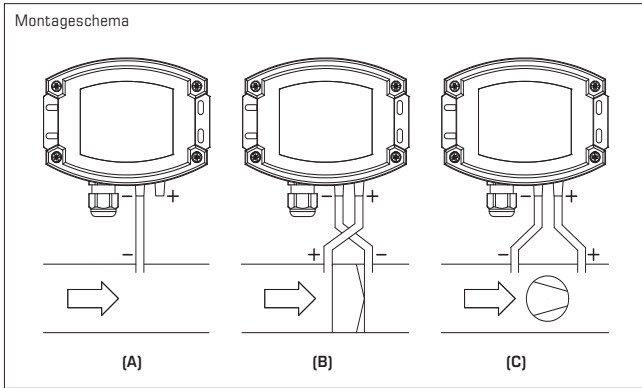
Der Druckfühler verfügt über eine Taste zum manuellen Nullpunktgleich (automatische Nullpunktkalibrierung optional) sowie über jeweils ein Offset-poti zur Einstellung des Schaltpunktes und zur Korrektur des Endwertes. Der Fühler ist werkseitig kalibriert, eine umgebungsbedingte Feinjustierung durch den Fachmann ist möglich. Die Lieferung erfolgt inkl. Anschluss-Set **ASD-06** (2m Anschlussschlauch, zwei Druckanschlusssnippeln, Schrauben).

TECHNISCHE DATEN	
Spannungsversorgung:	24V AC/DC (±20%)
Lastwiderstand:	R _L > 5kOhm
Leistungsaufnahme:	< 1 VA / 24V DC, < 2,2VA / 24V AC
Messbereiche:	Mehrbereichsumschaltung mit 8 umschaltbaren Messbereichen (siehe Tabelle)
Druckart:	Differenzdruck
Druckanschluss:	standardmäßig mit Anschluss- Stutzen für Druckschlauch Ø 6mm, optional mit Schnell-Steckanschluss aus rostfreiem Stahl für PVC-Gewebe-Druckschlauch Ø 6mm (Außendurchmesser)
Medium:	saubere Luft und nicht aggressive, nicht brennbare Gase
Medientemperatur:	-20...+50 °C
Genauigkeit:	Typ 7111 (1000 Pa): typisch ±5 Pa Typ 7115 (5000 Pa): typisch ±25 Pa verglichen zu kalibriertem Referenzgerät
Summe von Linearität+Hysterese:	< ± 1 % EW
Temp. Driftwerte:	± 0,1 % / °C
Nullpunkt-Offset:	< ± 0,7 % EW
Schrittweite Set delta p:	1 % vom Druckbereich (100 Pa => 1 Pa; 5000 Pa => 50 Pa)
Schalthyserese:	± 1 % vom Druckbereich (100 Pa => ± 1 Pa; 5000 Pa => ± 50 Pa)
Über-/Unterdruck:	max. ± 100 hPa
Signalfilterung:	umschaltbar 1s / 10s (über DIP-Schalter)
Ausgang:	0 -10V 1 Wechsler (24V), 1A ohmsche Last
Schaltungsart:	3-Leiteranschluss
elektrischer Anschluss:	0,14 -1,5 mm ² , über Steckschraubklemme
Kabelanschluss:	Kabelverschraubung aus Kunststoff (M16 x 1,5; mit Zugentlastung, auswechselbar, max. Innendurchmesser 10,4 mm) oder M12-Steckverbinder (Einbaustecker, 12-polig , A-Kodierung) nach DIN EN 61076-2-101
Gehäuse:	Kunststoff, UV-beständig, Werkstoff Polyamid, 30% glaskugelverstärkt, mit Schnellverschlusschrauben (Schlitz / Kreuzschlitz-Kombination), Farbe Verkehrsweiß (ähnlich RAL 9016), Deckel für Display ist transparent!
Abmaße Gehäuse:	126 x 90 x 50 mm (Tyr2)
Luftfeuchte:	< 95% RH, nicht kondensierende Luft
Schutzklasse:	III (nach EN 60730)
Schutzart:	IP 65 (nach EN 60529) im eingebauten Zustand
Normen:	CE-Konformität nach EMV-Richtlinie 2014 / 30 / EU, nach EN 61326-1, nach EN 61326-2-3
Ausstattung:	Display mit Beleuchtung , dreizeilig, Ausschnitt ca. 70x40 mm (B x H), zur Anzeige des IST-Druckes und /oder des SOLL-Druckes sowie der automatischen Nullpunktkalibrierung
ZUBEHÖR	siehe Tabelle

PREMASREG® 711x		Druck- und Differenzdruckmessumformer/-schalter, <i>Deluxe</i> (mit Kabelverschraubung oder M12-Steckverbinder)		
Druckbereich (einstellbar)	Typ/WG02	Ausgang	Display ● = Q	Art.-Nr.
max. - 1000...+ 1000 Pa	Typ 7111			
0... 100 Pa / - 100... + 100 Pa	PREMASREG 7111-UW LCD	0-10V 1x Wechsler	■	1302-7111-4011-200
0... 300 Pa / - 300... + 300 Pa				
0... 500 Pa / - 500... + 500 Pa				
0... 1000 Pa / -1000... + 1000 Pa	PREMASREG 7111-UW Q LCD	0-10V 1x Wechsler	● ■	2004-6132-4100-001
max. - 5000...+ 5000 Pa	Typ 7115			
0... 1000 Pa / - 1000 ... + 1000 Pa	PREMASREG 7115-UW LCD	0-10V 1x Wechsler	■	1302-7111-4051-200
0... 2000 Pa / - 2000 ... + 2000 Pa				
0... 3000 Pa / - 3000 ... + 3000 Pa				
0... 5000 Pa / - 5000 ... + 5000 Pa	PREMASREG 7115-UW Q LCD	0-10V 1x Wechsler	● ■	2004-6132-4100-011
Gehäusevariante "Q":	Kabelanschluss mit M12-Steckverbinder (Einbaustecker, 12-polig , A-Kodierung)			
Mehrbereichsumschaltung:	Druckbereiche sind abhängig vom Gerätetyp und über DIP-Schalter einstellbar.			
Aufpreis:	weitere Sondermessbereiche bis max. 5000 Pa optional mit automatischer Nullpunktkalibrierung optional mit Schnell-Steckanschluss für PVC-Gewebe-Druckschlauch Ø 6 mm			

ZUBEHÖR		
ASD-06	Anschluss-Set (im Lieferumfang enthalten) bestehend aus 2 Anschlussnippel (gerade) aus ABS, 2 m Schlauch aus PVC (weich, UV-beständig) und 4 Schrauben	7100-0060-3000-000
ASD-07	2 Anschlussnippel (im 90°-Winkel) aus Kunststoff ABS	7100-0060-7000-000
DAL-01	Druckauslass für Decken- oder Wandeinbau (z.B. in Reinräumen)	7300-0060-3000-001
WS-03	Wetter- und Sonnenschutz , 200 x 180 x 150 mm, aus Edelstahl V2A (1.4301)	7100-0040-6000-000

Montageschema



ÜBERWACHUNGSARTEN:

(A) Unterdruck:

P1 (+) wird nicht angeschlossen,
ist luftseitig offen gegen Atmosphäre
P2 (-) Anschluss im Kanal

(B) Filter:

P1 (+) Anschluss vor dem Filter
P2 (-) Anschluss nach dem Filter

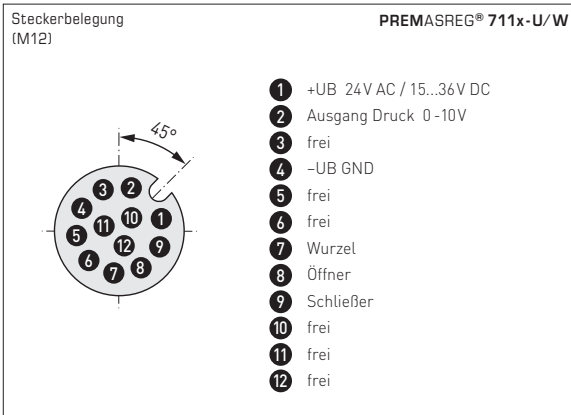
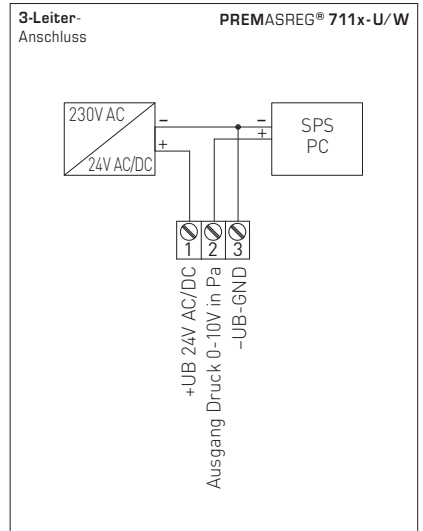
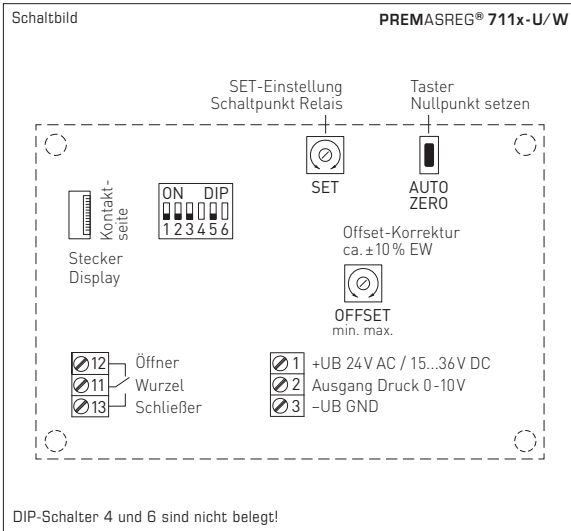
(C) Ventilator:

P1 (+) Anschluss nach dem Ventilator
P2 (-) Anschluss vor dem Ventilator

Die Druckanschlüsse sind am Druckschalter mit
P1 (+) höherer Druck und
P2 (-) niedrigerer Druck gekennzeichnet.

Umrechnungstabelle für Druckwerte:

Einheit =	bar	mbar	Pa	kPa	mWs
1 Pa	0,00001 bar	0,01 mbar	1 Pa	0,001 kPa	0,000101971 mWs
1 kPa	0,01 bar	10 mbar	1000 Pa	1 kPa	0,101971 mWs
1 bar	1 bar	1000 mbar	100000 Pa	100 kPa	10,1971 mWs
1 mbar	0,001 bar	1 mbar	100 Pa	0,1 kPa	0,0101971 mWs
1 mWs	0,0980665 bar	98,0665 mbar	9806,65 Pa	9,80665 kPa	1 mWs



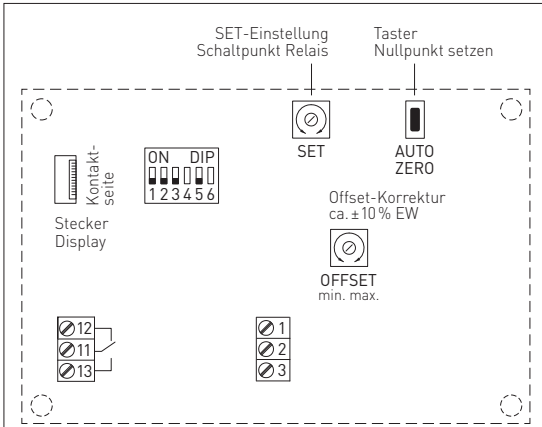
DIP-Schalter zur Einstellung des Druckbereiches, der Ausgangsdämpfung und des Nullabgleichs:

Druckbereich (einstellbar) – max. Messbereich (default) ist vom Gerätetyp abhängig				DIP 1	DIP 2
0...100 Pa	0...1000 Pa	-100...+100 Pa	-1000...+1000 Pa	OFF	OFF
0...300 Pa	0...2000 Pa	-300...+300 Pa	-2000...+2000 Pa	ON	OFF
0...500 Pa	0...3000 Pa	-500...+500 Pa	-3000...+3000 Pa	OFF	ON
0...1000 Pa	0...5000 Pa	-1000...+1000 Pa	-5000...+5000 Pa	ON	ON

Mode Messbereich (Mode einstellbar)	DIP 3
unidirektional (0...+MR) (default)	OFF
bidirektional (-MR...+MR)	ON

Messsignalfilterung (Zeitintervall einstellbar)	DIP 5
10 s (default)	OFF
1 s	ON

Automatisches Einstellen des Offsets:

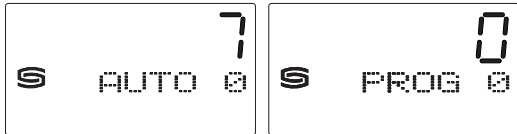


1. Zum Setzen des Nullpunktes muss das Gerät mindestens 60 Minuten in Betrieb sein.
2. Die Druckeingänge P(+) und P(-) sind mit einem Schlauch zu verbinden (Druckdifferenz zwischen den Eingängen = 0 Pa).
3. Zum Setzen des Nullpunktes muss der Taster 10 Sekunden ununterbrochen betätigt werden.

Mit dem Betätigen des Tasters wird ein Countdown von ca. 10 Sekunden gestartet. Die gelbe LED blinkt und der Countdownzähler wird im Display angezeigt.

Nach Ablauf der Countdownzeit erfolgt die Kalibrierung des Nullpunktes. Dies wird durch ein Dauerlicht der LED und im Display durch das Umschalten von "AUTO 0" nach "PROG 0" angezeigt.

Hinweis: Durch Loslassen des Tasters während des Countdowns (Zähler > 0) wird das Setzen des Nullpunktes sofort abgebrochen!

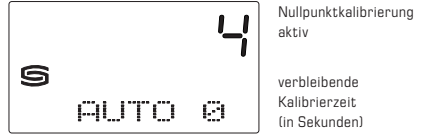


Manuelles Einstellen des Offsets:

Das Offset Potentiometer wirkt zusätzlich und unabhängig zum automatischen Einstellen des Nullpunktes. Mit dem Potentiometer OFFSET kann eine Abweichung außerhalb des Nullpunktes abgeglichen werden. Der Einstellbereich beträgt ca. ± 10 % vom Druckbereich.

Automatische Nullpunktskalibrierung (optional):

Über ein internes Ventil wird zyklisch ein **Nullpunktgleich** durchgeführt. Die Zykluszeit (ca. 90 Minuten) ist werksseitig fest eingestellt. Während des automatischen Abgleichs bleibt der Ausgangswert auf seinem letzten Druckwert.



Anzeige im Display:

Im Display wird in der 1. Zeile der **Ist-Druck** angezeigt. In der 2. Zeile wird die **Einheit** Pascal (Pa) dargestellt. In der 3. Zeile ist links die Information zum **Schaltzustand der Relais** (als Kreis) sichtbar, sowie rechts der jeweilige **Schaltwert** in Pa. Über das Potentiometer „SET“ kann der Schaltpunkt eingestellt werden. Dieser richtet sich nach dem eingestellten Messbereich. Bitte beachten, dass bei der 25 Pa-Variante der Schaltpunkt ohne Komma angezeigt wird (also z.B. 100 = 10.0 Pa)

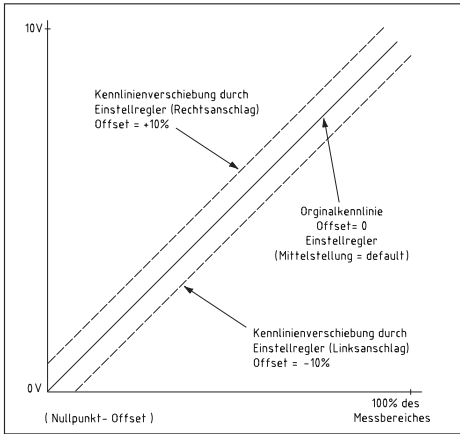
- Kreis, leer = Relais im Ruhestand
- Kreis, voll = Relais angezogen

PREMASREG® 711x

(MB: 0...+xxPa)

Nach erfolgreicher Nullpunktkalibrierung beträgt die Ausgangsspannung (bei Mittelstellung des Offsetreglers) 0V bei 0Pa Druckdifferenz!

Ausgangsspannung 0...10V für Druckdifferenz von 0Pa bis Endwert

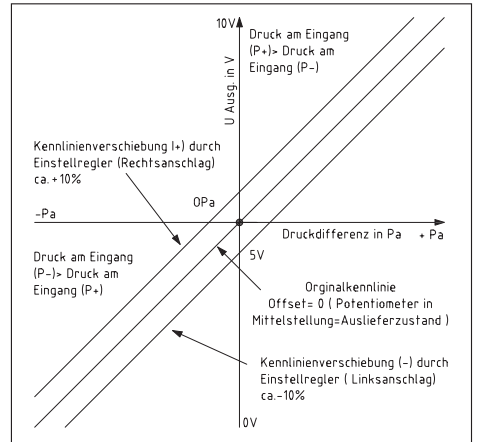


PREMASREG® 711x

(MB: -xx ...+xxPa)

Nach erfolgreicher Nullpunktcalibrierung beträgt die Ausgangsspannung (bei Mittelstellung des Offsetreglers) 5V bei 0Pa Druckdifferenz!

Ausgangsspannung 0...10V für Druckdifferenz -ΔP...+ΔP



VERSORGUNGSSPANNUNG:

Als Verpolungsschutz der Betriebsspannung ist bei dieser Gerätevariante eine Einweggleichrichtung bzw. Verpolungsschutzdiode integriert. Diese interne Einweggleichrichtung erlaubt auch den Betrieb mit AC-Versorgungsspannung bei 0-10V Geräten.

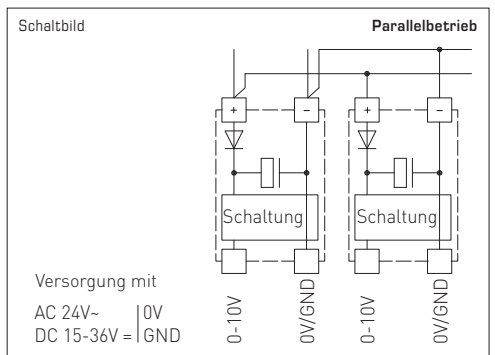
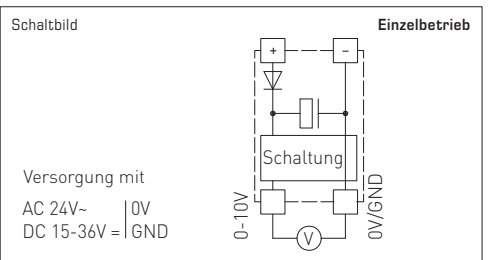
Das Ausgangssignal ist mit einem Messgerät abzugreifen. Hierbei wird die Ausgangsspannung gegen das Nullpotential (0V) der Eingangsspannung gemessen!

Wird dieses Gerät mit **DC-Versorgungsspannung** betrieben, ist der Betriebsspannungseingang UB+ für 15...36V DC-Einspeisung und UB- bzw. GND als Masseleitung zu verwenden!

Werden mehrere Geräte von einer 24V **AC-Spannung** versorgt, ist darauf zu achten, dass alle „positiven“ Betriebsspannungseingänge (+) der Feldgeräte miteinander verbunden sind, sowie alle „negativen“ Betriebsspannungseingänge (-) = Bezugspotential miteinander verbunden sind (phasengleicher Anschluss der Feldgeräte). Alle Feldgeräteausgänge müssen auf das gleiche Potential bezogen werden!

Bei Verpolung der Versorgungsspannung an einem der Feldgeräte würde über dieses ein Kurzschluss der Versorgungsspannung erzeugt. Der somit über dieses Feldgerät fließende Kurzschlussstrom kann zur Beschädigung dieses Gerätes führen.

Achten Sie daher auf die korrekte Verdrahtung!



D Wichtige Hinweise

Die Einbaulage ist beliebig. Der Spannungsausgang ist kurzschlussfest, ein Anlegen einer Überspannung am Spannungsausgang zerstört das Gerät. Die Druckbereiche (Messbereiche) sind auf dem Geräteetikett angeben. Bei Messdrücken außerhalb dieses Bereiches kommt es zu Fehlmessungen, zu erhöhten Abweichungen oder es kann zur Zerstörung des Druckmessumformer führen.

- Achtung, beim Einführen der Kabel ist darauf zu achten, dass dieses nicht unterhalb der Platine geführt wird.
Hierdurch können die Schlauchverbindungen geknickt oder beschädigt werden!
- Die Druckeingänge sind „gepolt“, d.h. die Überdruckleitung muss am Eingang P+, die Unterdruckleitung am Eingang P- angeschlossen werden.
- Am Einstellregler kann das Ausgangssignal um $\pm 10\%$ vom Endwert des Messbereiches verschoben werden.
Somit kann man eventuelle Alterungs- und Drifterscheinungen kompensieren.
- Beim Betrieb des Gerätes außerhalb des Spezifikationsbereiches entfallen alle Garantieansprüche.

Als AGB gelten ausschließlich unsere sowie die gültigen „Allgemeinen Lieferbedingungen für Erzeugnisse und Leistungen der Elektroindustrie“ (ZVEI Bedingungen) zuzüglich der Ergänzungsklausel „Erweiterter Eigentumsvorbehalt“.

Außerdem sind folgende Punkte zu beachten:

- Vor der Installation und Inbetriebnahme ist diese Anleitung zu lesen und die alle darin gemachten Hinweise sind zu beachten!
- Bei Montage im Außenbereich ist ein geeigneter Wetter- und Sonnenschutz zu verwenden.
- Der Anschluss der Geräte darf nur an Sicherheitskleinspannung und im spannungslosen Zustand erfolgen. Um Schäden und Fehler am Gerät (z.B. durch Spannungsinduktion) zu verhindern, sind abgeschirmte Leitungen zu verwenden, eine Parallelverlegung zu stromführenden Leitungen zu vermeiden und die EMV- Richtlinien zu beachten.
- Dieses Gerät ist nur für den angegebenen Verwendungszweck zu nutzen, dabei sind die entsprechenden Sicherheitsvorschriften des VDE, der Länder, ihrer Überwachungsorgane, des TÜV und der örtlichen EVU zu beachten. Der Käufer hat die Einhaltung der Bau- und Sicherungsbestimmung zu gewährleisten und Gefährdungen aller Art zu vermeiden.
- Für Mängel und Schäden, die durch unsachgemäße Verwendung dieses Gerätes entstehen, werden keinerlei Gewährleistungen und Haftungen übernommen.
- Folgeschäden, welche durch Fehler an diesem Gerät entstehen, sind von der Gewährleistung und Haftung ausgeschlossen.
- Montage und Inbetriebnahme der Geräte darf nur durch Fachpersonal erfolgen.
- Es gelten ausschließlich die technischen Daten und Anschlussbedingungen der zum Gerät gelieferten Montage- und Bedienungsanleitung, Abweichungen zur Katalogdarstellung sind nicht zusätzlich aufgeführt und im Sinne des technischen Fortschritts und der stetigen Verbesserung unserer Produkte möglich.
- Bei Veränderungen der Geräte durch den Anwender entfallen alle Gewährleistungsansprüche.
- Dieses Gerät darf nicht in der Nähe von Wärmequellen (z.B. Heizkörpern) oder deren Wärmestrom eingesetzt werden, eine direkte Sonneneinstrahlung oder Wärmeeinstrahlung durch ähnliche Quellen (starke Leuchte, Halogenstrahler) ist unbedingt zu vermeiden.
- Der Betrieb in der Nähe von Geräten, welche nicht den EMV- Richtlinien entsprechen, kann zur Beeinflussung der Funktionsweise führen.
- Dieses Gerät darf nicht für Überwachungszwecke, welche dem Schutz von Personen gegen Gefährdung oder Verletzung dienen und nicht als Not-Aus-Schalter an Anlagen und Maschinen oder vergleichbare sicherheitsrelevante Aufgaben verwendet werden.
- Die Gehäuse- und Gehäusezubehörmaße können geringe Toleranzen zu den Angaben dieser Anleitung aufweisen.
- Veränderungen dieser Unterlagen sind nicht gestattet.
- Reklamationen werden nur vollständig in Originalverpackung angenommen.

Hinweise zur Inbetriebnahme:

Dieses Gerät wurde unter genannten Bedingungen kalibriert, abgeglichen und geprüft. Bei Betrieb unter abweichenden Bedingungen empfehlen wir Vorort eine manuelle Justage erstmals bei Inbetriebnahme sowie anschließend in regelmäßigen Abständen vorzunehmen.

Eine Inbetriebnahme ist zwingend durchzuführen und darf nur von Fachpersonal vorgenommen werden!

Vor der Montage und Inbetriebnahme ist diese Anleitung zu lesen und die alle darin gemachten Hinweise sind zu beachten!

The electronic **PREMASREG® 711x** pressure sensors and switches are equipped with eight switchable measuring ranges, one switching output, one continuous output, and a display for setting the switchpoint and to display the ACTUAL pressure (eight devices in one, plus differential pressure switch / differential pressure monitor, continuous pressure sensor in a single device).

The pressure sensor with a housing made from impact-resistant plastic, with cable gland or M12 connector according to DIN EN 61076-2-101 and pressure connection nozzles (quick connect optional) is used to measure positive, negative or differential pressures in clean air, with limit value switching. The piezoresistive measuring element guarantees a high degree of reliability and accuracy.

Applications of these pressure sensors are in clean room, medical and filter technology, in ventilation and air conditioning ducts, in spray booths, in large-scale catering facilities, for filter monitoring and level measurement or for triggering frequency converters. Media measured with these pressure transducers are air (non-precipitating), or other gaseous, non-aggressive, non-combustible media.

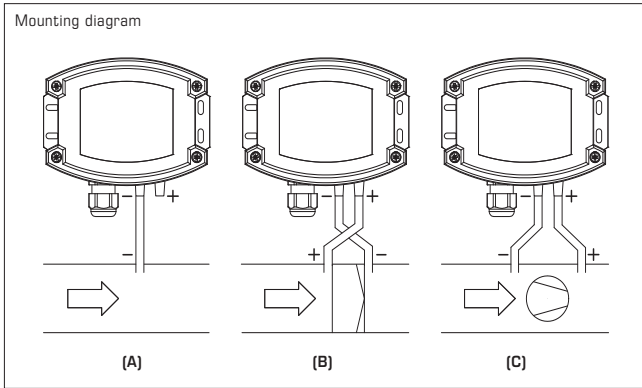
The pressure sensor has a button for manual zero point calibration (automatic zero point calibration optional) and one offset potentiometer for setting the switching point and one for final value correction. The sensor is factory-calibrated; an environmental precision adjustment by an expert is possible. The delivery includes the connection set **ASD-06** (2 m connection hose, two pressure port nipples, screws).

TECHNICAL DATA	
Power supply:	24 V AC/DC (±20%)
Load resistance:	R _L > 5 kOhm
Power consumption:	< 1 VA / 24 V DC, < 2.2 VA / 24 V AC
Measuring ranges:	multi-range switching with 8 switchable measuring ranges (see table)
Type of pressure:	differential pressure
Pressure connection:	with connection nozzle for pressure hose Ø 6 mm, optionally with quick connect made from stainless steel for PVC fabric pressure hose Ø 6 mm (external diameter)
Medium:	clean air and non-aggressive, non-combustible gases
Media temperature:	-20...+50 °C
Accuracy:	Type 7111 (1000 Pa): typically ±5 Pa Type 7115 (5000 Pa): typically ±25 Pa compared to the calibrated reference device
Sum of linearity+hysteresis:	< ± 1% of final value
Temp. drift values:	± 0.1% / °C
Zero point offset:	< ± 0.7% of final value
Setting increment Δp:	1% of pressure range (100 Pa => 1 Pa; 5000 Pa => 50 Pa)
Switching hysteresis:	± 1% of pressure range (100 Pa => ± 1 Pa; 5000 Pa => ± 50 Pa)
Positive /negative pressure:	max. ± 100 hPa
Signal filtering:	switchable 1 s / 10 s (via DIP switches)
Output:	0 -10 V 1 changeover contact (24 V), 1 A ohmic load
Connection type:	3-wire connection
Electrical connection:	0.14-1.5 mm ² , via plug-in screw terminal
Cable connection:	cable gland , plastic (M16 x 1.5; with strain relief, exchangeable, max. inner diameter 10.4 mm) or M12 connector (male, 12-pin , A-code) according to DIN EN 61076-2-101
Housing:	plastic, UV-resistant, material polyamide, 30% glass-globe reinforced, with quick-locking screws (slotted / Phillips head combination), colour traffic white (similar to RAL 9016), cover for display is transparent!
Housing dimensions:	126 x 90 x 50 mm (Tyr2)
Air humidity:	< 95% RH, non-precipitating air
Protection class:	III (according to EN 60730)
Protection type:	IP 65 (according to EN 60529) in the built-in state
Standards:	CE conformity according to EMC Directive 2014 / 30 / EU, according to EN 61326-1, according to EN 61326-2-3
Equipment:	display with illumination , three-line, cutout approx. 70 x 40 mm (W x H), for displaying ACTUAL pressure and /or SETPOINT pressure as well as automatic zero point calibration
ACCESSORIES	see table

PREMASREG® 711x		Pressure and differential pressure measuring transducers/switches, <i>Deluxe</i> (with cable gland or M12 connector)		
Pressure range (adjustable)	Type/WG02	Output	Display ● = Q	Item No.
max. - 1000...+ 1000 Pa		Type 7111		
0... 100 Pa / - 100... + 100 Pa	PREMASREG 7111-UW LCD	0-10V 1x Changeover contact	■	1302-7111-4011-200
0... 300 Pa / - 300... + 300 Pa				
0... 500 Pa / - 500... + 500 Pa				
0... 1000 Pa / -1000... + 1000 Pa	PREMASREG 7111-UW Q LCD	0-10V 1x Changeover contact	● ■	2004-6132-4100-001
max. - 5000...+ 5000 Pa		Type 7115		
0... 1000 Pa / - 1000 ... + 1000 Pa	PREMASREG 7115-UW LCD	0-10V 1x Changeover contact	■	1302-7111-4051-200
0... 2000 Pa / -2000 ... + 2000 Pa				
0... 3000 Pa / -3000 ... + 3000 Pa				
0... 5000 Pa / -5000 ... + 5000 Pa	PREMASREG 7115-UW Q LCD	0-10V 1x Changeover contact	● ■	2004-6132-4100-011
Housing variant "Q":		Cable connection with M12 connector (male, 12-pin , A-code)		
Multi-range switching:		The pressure ranges depend on the device type and can be set via DIP switches.		
Extra charge:		Other special measuring ranges up to max. 5000 Pa with optional automatic zero point calibration with optional quick connect for PVC fabric pressure hose Ø 6 mm		

ACCESSORIES		
ASD-06	Connection set (included in the scope of delivery) , consisting of 2 connection nipples (straight) made of ABS, 2 m PVC hose (soft, UV-resistant) and 4 screws	7100-0060-3000-000
ASD-07	2 connection nipples (at 90 degree angle) made of plastic, ABS	7100-0060-7000-000
DAL-01	Pressure outlet for ceiling or in-wall installation (e.g. in clean rooms)	7300-0060-3000-001
WS-03	Weather and sun protection hood , 200x180x150 mm, stainless steel V2A (1.4301)	7100-0040-6000-000

Mounting diagram



TYPES OF MONITORING:

(A) Below-atmospheric pressure:

- P1 (+) is not connected but open against atmosphere
- P2 (-) connected to inside of duct

(B) Filter:

- P1 (+) connected upstream of filter
- P2 (-) connected downstream of filter

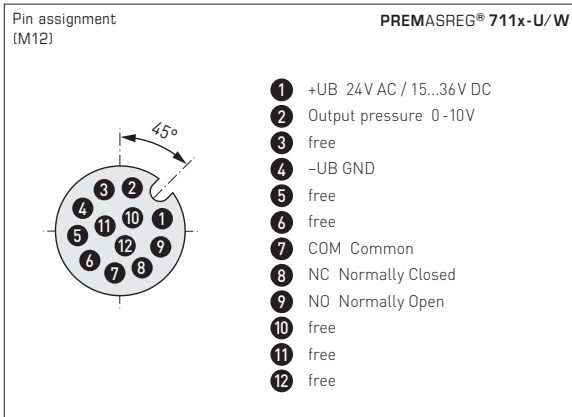
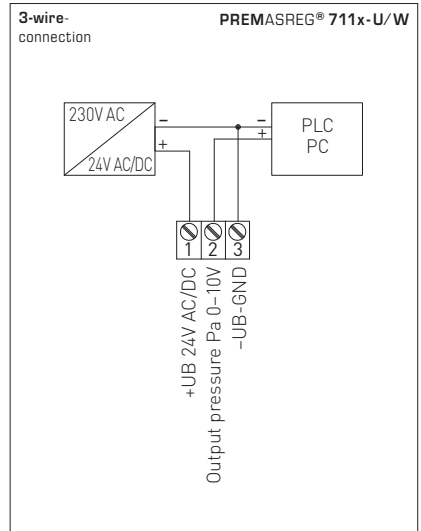
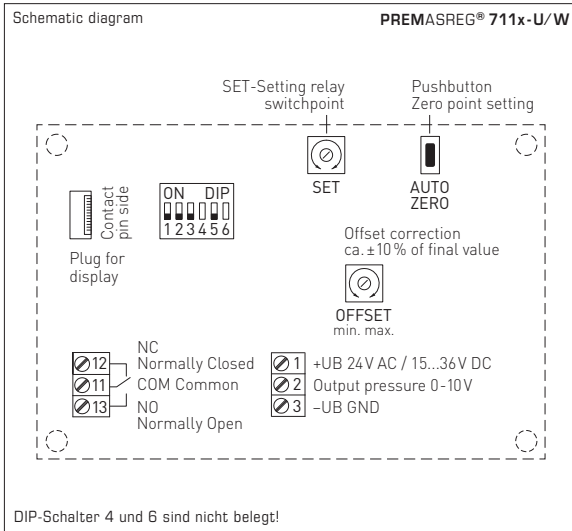
(C) Ventilator:

- P1 (+) connected downstream of ventilator
- P2 (-) connected upstream of ventilator

Pressure connections at the pressure switch are marked with P1 (+) for higher pressure and P2 (-) for lower pressure.

Conversion table for pressure values:

Unit =	bar	mbar	Pa	kPa	mH ₂ O
1 Pa	0.00001 bar	0.01 mbar	1 Pa	0.001 kPa	0.000101971 mH ₂ O
1 kPa	0.01 bar	10 mbar	1000 Pa	1 kPa	0.101971 mH ₂ O
1 bar	1 bar	1000 mbar	100000 Pa	100 kPa	10.1971 mH ₂ O
1 mbar	0.001 bar	1 mbar	100 Pa	0.1 kPa	0.0101971 mH ₂ O
1 mH ₂ O	0.0980665 bar	98.0665 mbar	9806.65 Pa	9.80665 kPa	1 mH ₂ O



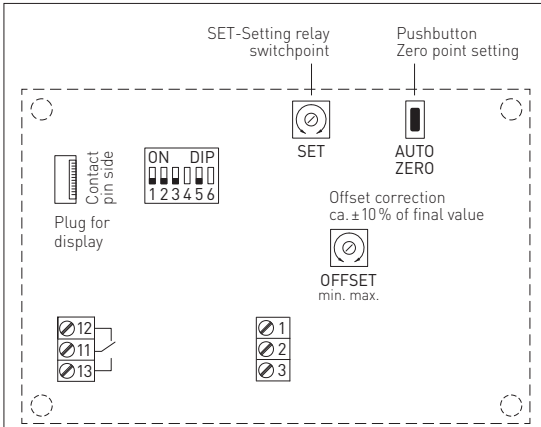
DIP switches for pressure range setting, output attenuation and zero compensation:

Pressure range (selectable) – max. measuring range (default) is depending to the type of device				DIP 1	DIP 2
0...100 Pa	0...1000 Pa	-100...+100 Pa	-1000...+1000 Pa	OFF	OFF
0...300 Pa	0...2000 Pa	-300...+300 Pa	-2000...+2000 Pa	ON	OFF
0...500 Pa	0...3000 Pa	-500...+500 Pa	-3000...+3000 Pa	OFF	ON
0...1000 Pa	0...5000 Pa	-1000...+1000 Pa	-5000...+5000 Pa	ON	ON

Measuring range mode (Mode selectable)	DIP 3
Unidirectional (0...+MR) (default)	OFF
Bidirectional (-MR...+MR)	ON

Measurement signal filtering (Time interval selectable)	DIP 5
10 s (default)	OFF
1 s	ON

Automatic offset setting:



1. For zero point setting, the device must be in operation for at least 60 minutes.
2. Connect pressure inputs P (+) and P (-) with a hose. (Pressure difference between the inputs = 0 Pa).
3. For zero point setting, press pushbutton uninterrupted for 10 seconds.

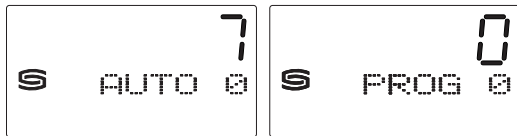
By pressing the pushbutton, a countdown of ca. 10 seconds is started.

The yellow LED is blinking and the countdown is shown on the display.

Zero point calibration takes place after the countdown period.

This is indicated by continuous LED light and at the display by switching from "AUTO 0" to "PROG 0".

Note: By releasing the pushbutton during the countdown (counter > 0), zero point setting is immediately cancelled!



Manual offset adjustment:

The offset potentiometer functions additionally and independently for automatically setting the zero point.

With the OFFSET potentiometer, a deviation outside of the zero point can be aligned.

The range for adjustment is ca. ± 10% of the pressure range.

Automatic zero point calibration (optional):

A **zero point calibration** is carried out cyclically via an internal valve.

Cycle time (approx. 90 minutes) is fixed in the factory.

During the automatic calibration, the output value remains at its last pressure value.



Display readout:

The 1st line in the display shows the **actual pressure**.

The 2nd line shows the **unit** pascal (Pa).

The 3rd line shows the information regarding the **switching status of the relay** (as a circuit) on the left side, as well as the respective **switching value** Pa on the right side. The switchpoint can be adjusted via the "SET" potentiometer. This depends on the adjusted measuring range.

Please note that the switchpoint is displayed without a comma for the 25 Pa variant (e.g. 100 = 10.0 Pa)

- **Circle empty** = relay in idle state
- **Circle solid** = relay activated



D PREMASREG® 711x

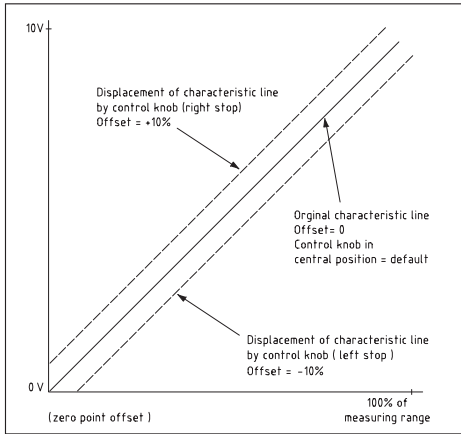
PREMASREG® 711x

(Range: 0...+xxPa)

After successful zero point calibration, the output voltage is 0 V at 0 Pa pressure difference (with the offset knob in central position)!

Output voltage 0...10 V

for pressure difference from 0 Pa to final value



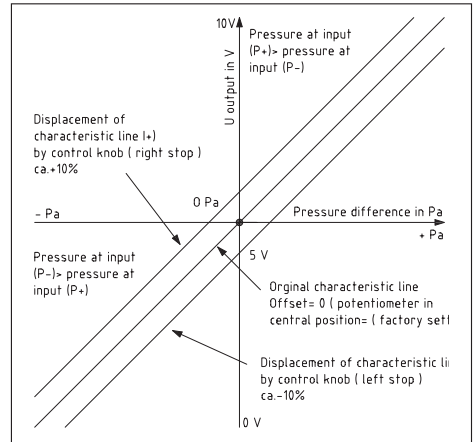
PREMASREG® 711x

(Range: -xx ...+xxPa)

After successful zero point calibration, the output current is 5 V at 0 Pa pressure difference (with the offset knob in central position)!

Output voltage 0...10 V

for pressure difference - ΔP... +ΔP



SUPPLY VOLTAGE:

For operating voltage reverse polarity protection, a one-way rectifier or reverse polarity protection diode is integrated in this device variant. This internal one-way rectifier also allows operating 0-10V devices on AC supply voltage.

The output signal is to be tapped by a measuring instrument. Output voltage is measured here against zero potential (0V) of the input voltage!

When this device is operated on **DC supply voltage**, the operating voltage input UB+ is to be used for 15...36V DC supply and UB- or GND for ground wire!

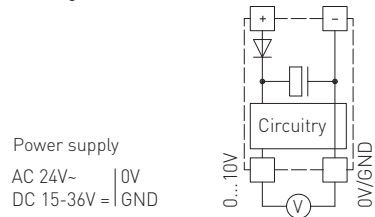
When several devices are supplied by one 24V **AC voltage supply**, it is to be ensured that all "positive" operating voltage input terminals (+) of the field devices are connected with each other and all "negative" operating voltage input terminals (-) (= reference potential) are connected together (in-phase connection of field devices). All outputs of field devices must be referenced to the same potential!

In case of reversed polarity at one field device, a supply voltage short-circuit would be caused by that device. The consequential short-circuit current flowing through this field device may cause damage to it.

Therefore, pay attention to correct wiring!

Connecting scheme

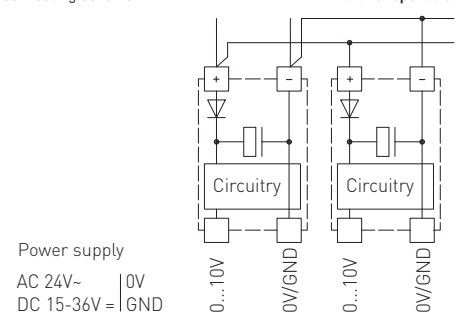
Individual operation



Power supply
AC 24V~ | 0V
DC 15-36V = GND

Connecting scheme

Parallel operation



Power supply
AC 24V~ | 0V
DC 15-36V = GND

This device can be mounted in any position. The voltage output is short-circuit proof. Applying overvoltage at the voltage output will destroy this device. Pressure ranges are indicated on the device label. Applying measuring pressures beyond that range will cause mismeasurements and increased deviations or may destroy the device.

- Attention! When leading in cables, make sure, they do not go under the board.
This might buckle or damage hose connections!
- Pressure inputs are "poled" i.e. the above-atmospheric pressure line must be connected at input P+ and the below-atmospheric pressure line must be connected at input P-.
- At an adjusting element, the output signal can be offset by $\pm 10\%$ of the final value of the measuring range.
In this way, possible ageing or drift effects can be compensated.
- If this device is operated beyond the specified range, all warranty claims are forfeited.

Our "General Terms and Conditions for Business" together with the "General Conditions for the Supply of Products and Services of the Electrical and Electronics Industry" (ZVEI conditions) including supplementary clause "Extended Retention of Title" apply as the exclusive terms and conditions.

In addition, the following points are to be observed:

- These instructions must be read before installation and putting in operation and all notes provided therein are to be regarded!
- A suitable weather and sun protection hood must be used when installed outdoors.
- Devices must only be connected to safety extra-low voltage and under dead-voltage condition. To avoid damages and errors the device (e.g. by voltage induction) shielded cables are to be used, laying parallel with current-carrying lines is to be avoided, and EMC directives are to be observed.
- This device shall only be used for its intended purpose. Respective safety regulations issued by the VDE, the states, their control authorities, the TÜV and the local energy supply company must be observed. The purchaser has to adhere to the building and safety regulations and has to prevent perils of any kind.
- No warranties or liabilities will be assumed for defects and damages arising from improper use of this device.
- Consequential damages caused by a fault in this device are excluded from warranty or liability.
- These devices must be installed and commissioned by authorised specialists.
- The technical data and connecting conditions of the mounting and operating instructions delivered together with the device are exclusively valid. Deviations from the catalogue representation are not explicitly mentioned and are possible in terms of technical progress and continuous improvement of our products.
- In case of any modifications made by the user, all warranty claims are forfeited.
- This device must not be installed close to heat sources (e.g. radiators) or be exposed to their heat flow. Direct sun irradiation or heat irradiation by similar sources (powerful lamps, halogen spotlights) must absolutely be avoided.
- Operating this device close to other devices that do not comply with EMC directives may influence functionality.
- This device must not be used for monitoring applications, which serve the purpose of protecting persons against hazards or injury, or as an EMERGENCY STOP switch for systems or machinery, or for any other similar safety-relevant purposes.
- Dimensions of housing or housing accessories may show slight tolerances on the specifications provided in these instructions.
- Modifications of these records are not permitted.
- In case of a complaint, only complete devices returned in original packing will be accepted.

Notes on commissioning:

This device was calibrated, adjusted and tested under standardised conditions. When operating under deviating conditions, we recommend performing an initial manual adjustment on-site during commissioning and subsequently at regular intervals.

Commissioning is mandatory and may only be performed by qualified personnel!

These instructions must be read before installation and commissioning and all notes provided therein are to be regarded!

Les capteurs et interrupteurs de pression électroniques **PREMASREG® 711x** disposent de huit plages de mesure commutables, d'une sortie en tout ou rien, d'une sortie continue et d'un écran pour le réglage du point de commutation et pour l'affichage de la pression effective (8 appareils en un, plus interrupteur à pression différentielle / contrôleur de pression différentielle, sonde de pression à régulation continue dans le même appareil).

Le capteur de pression avec boîtier en plastique résistant aux chocs, avec presse-étoupe ou connecteur M12 selon DIN EN 61076-2-101 et raccord de pression (raccord rapide en option) est utilisé pour la mesure de surpressions, de dépressions ou de pressions différentielles dans l'air pur, avec commutation des valeurs limites. L'élément de mesure piézorésistif garantit une fiabilité et précision élevées.

Les sondes de pression sont utilisées dans les équipements de salles blanches, de médecine et de filtration, dans des gaines de ventilation et de climatisation, dans des cabines de pistelage, dans des cuisines industrielles, pour le contrôle des filtres et la mesure du niveau de remplissage ou pour la commande des variateurs de fréquence. Le milieu à mesurer du convertisseur de pression est l'air (sans condensation), ou des milieux gazeux non agressifs et non inflammables.

La sonde de pression dispose d'une touche pour le réglage manuel du point zéro (étalonnage manuel du point zéro en option) ainsi que d'un potentiomètre offset pour le réglage du point de commutation et la correction de la valeur finale. La sonde est étalonnée d'usine et peut être ajustée plus précisément à son environnement par un professionnel. Le kit de raccordement **ASD-06** (2m tuyau flexible, deux embouts de raccordement, vis) est compris dans la livraison.

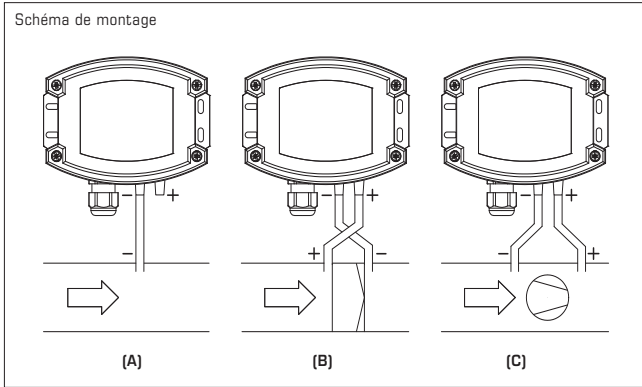
CARACTÉRISTIQUES TECHNIQUES

Alimentation en tension :	24V AC/DC (±20%)
Résistance de charge :	$R_L > 5\text{ k}\Omega$
Puissance absorbée :	$< 1\text{ VA} / 24\text{ V cc}, < 2,2\text{ VA} / 24\text{ V ca}$
Plages de mesure :	commutation multi-gamme avec 8 plages de mesure commutables (voir tableau)
Type de pression :	Pression différentielle
Raccord de pression :	en standard, avec manchon pour tuyau de refoulement $\varnothing 6\text{ mm}$, en option avec raccord rapide en acier inoxydable pour tuyau de refoulement en PVC $\varnothing 6\text{ mm}$ (diamètre extérieur)
Milieu :	air propre et gaz non agressifs, non inflammables
Température du milieu :	$-20\dots+50\text{ }^\circ\text{C}$
Précision :	Type 7111 (1000 Pa): typique $\pm 5\text{ Pa}$ Type 7115 (5000 Pa): typique $\pm 25\text{ Pa}$ comparé à l'appareil de référence étalonné
Somme de linéarité + hystérésis :	$< \pm 1\% \text{ Vf}$
Dérive de température :	$\pm 0,1\% / ^\circ\text{C}$
Offset du point zéro :	$< \pm 0,7\% \text{ Vf}$
Incrément Set delta p :	1% de la plage de pression (100 Pa => 1 Pa; 5000 Pa => 50 Pa)
Hystérésis de commutation :	$\pm 1\%$ de la plage de pression (100 Pa => $\pm 1\text{ Pa}$; 5000 Pa => $\pm 50\text{ Pa}$)
Surpression / dépression :	$\pm 100\text{ hPa max.}$
Filtrage des signaux :	commutable 1 sec. / 10 sec. (via interrupteur DIP)
Sortie :	0 - 10 V 1 inverseur (24 V), charge ohmique 1 A
Type de raccordement :	raccordement à 3 fils
Raccordement électrique :	0,14-1,5 mm ² , via bornes à fiche enfichable
Raccordement de câble :	Presse-étoupe en plastique (M16 x 1,5; avec décharge de traction, remplaçable, diamètre intérieur max. 10,4 mm) ou connecteur M12 (mâle, 12 pôles , codage A) selon DIN EN 61076-2-101
Boîtier :	plastique, résistant aux UV, matière polyamide, renforcé à 30% de billes de verre, avec vis de fermeture rapide (association fente / fente en croix), couleur blanc signalisation (similaire à RAL 9016). Le couvercle de l'écran est transparent !
Dimensions :	126 x 90 x 50 mm (Tyr2)
Humidité de l'air :	$< 95\% \text{ h.r.}$, sans condensation de l'air
Classe de protection :	III (selon EN 60730)
Type de protection :	IP 65 (selon EN 60529) à l'état monté
Normes :	conformité CE selon la directive « CEM » 2014 / 30 / EU, selon EN 61326-1, selon EN 61326-2-3
Équipement :	écran avec rétro-éclairage , à trois lignes, découpe env. 70x40mm (l x h), pour l'affichage de la pression effective et / ou de la pression de consigne ainsi que l'étalonnage automatique du point zéro
ACCESSOIRES	voir tableau

PREMASREG® 711x		Convertisseur de pression et de pression différentielle /pressostat, <i>Deluxe</i> (avec presse-étoupe ou connecteur M1)		
Plage de pression (réglage)	Type /WG02	sortie	écran ● = Q	référence
max. - 1000...+ 1000 Pa		Type 7111		
0... 100 Pa / - 100... + 100 Pa	PREMASREG 7111-UW LCD	0-10V 1x inverseur	■	1302-7111-4011-200
0... 300 Pa / - 300... + 300 Pa				
0... 500 Pa / - 500... + 500 Pa				
0... 1000 Pa / -1000... + 1000 Pa	PREMASREG 7111-UW Q LCD	0-10V 1x inverseur	● ■	2004-6132-4100-001
max. - 5000...+ 5000 Pa		Type 7115		
0... 1000 Pa / - 1000 ... + 1000 Pa	PREMASREG 7115-UW LCD	0-10V 1x inverseur	■	1302-7111-4051-200
0... 2000 Pa / -2000 ... + 2000 Pa				
0... 3000 Pa / -3000 ... + 3000 Pa				
0... 5000 Pa / -5000 ... + 5000 Pa	PREMASREG 7115-UW Q LCD	0-10V 1x inverseur	● ■	2004-6132-4100-011
Variante de boîtier "Q" :	Raccordement de câble avec connecteur M12 (mâle, 12 pôles , codage A)			
Commutation multi-gamme :	Les plages de pression dépendent du type d'appareil et sont réglables via interrupteur DIP.			
Supplément :	autres plages de mesure spéciales jusqu'à 5000 Pa avec un étalonnage automatique du point zéro en option en option avec raccord rapide pour tuyau de refoulement en PVC Ø 6mm			

ACCESSOIRES		
ASD-06	Kit de raccordement (compris dans la livraison) composé de : 2 embouts de raccordement (embouts droit) en matière plastique ABS, Tuyau souple de 2m en PVC (mou, résistant aux UV) et 4 vis	7100-0060-3000-000
ASD-07	2 embouts de raccordement (à angle droit) en matière plastique ABS	7100-0060-7000-000
DAL-01	sortie pression pour montage sur plafond ou mural (par exemple dans les salles blanches)	7300-0060-3000-001
WS-03	protection contre les intempéries et le soleil , 200 x 180 x 150 mm, en acier inox V2A (1.4301)	7100-0040-6000-000

Schéma de montage

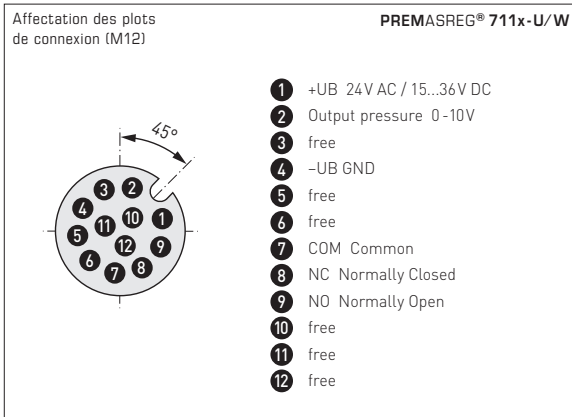
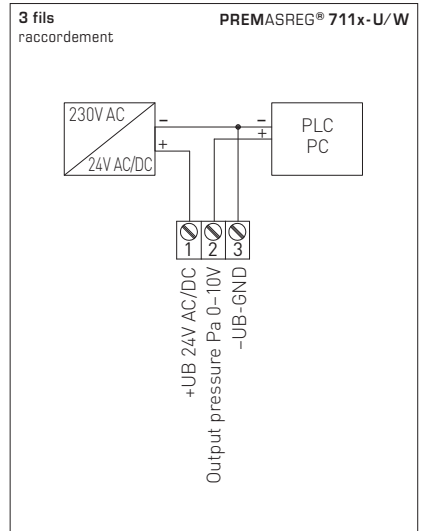
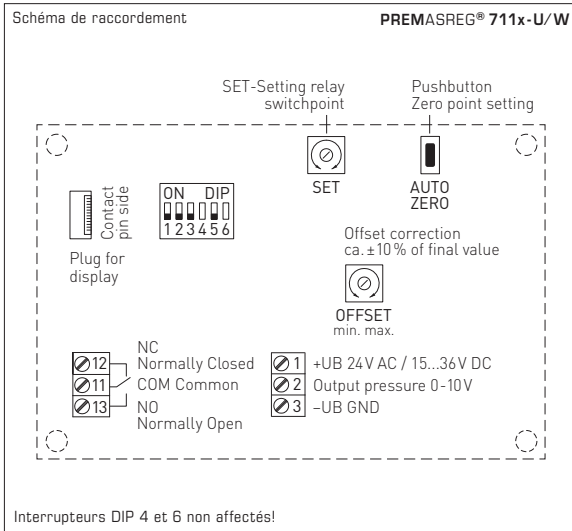


MODES DE SURVEILLANCE :

- (A) dépression :**
 P1 (+) n'est pas raccordé, ouvert côté air à l'atmosphère
 P2 (-) raccord à la conduite
- (B) filtre :**
 P1 (+) raccord en amont du filtre
 P2 (-) raccord en aval du filtre
- (C) ventilateur :**
 P1 (+) raccord en aval du ventilateur
 P2 (-) raccord en amont du ventilateur
- Les prises de pression sur le pressostat sont désignées par P1 (+) pression plus élevée et par P2 (-) pression plus basse.

Tableau de conversion pour valeurs de pression :

Unité =	bar	mbar	Pa	kPa	mWs
1 Pa	0,00001 bar	0,01 mbar	1 Pa	0,001 kPa	0,000101971 mWs
1 kPa	0,01 bar	10 mbar	1000 Pa	1 kPa	0,101971 mWs
1 bar	1 bar	1000 mbar	100000 Pa	100 kPa	10,1971 mWs
1 mbar	0,001 bar	1 mbar	100 Pa	0,1 kPa	0,0101971 mWs
1 mWs	0,0980665 bar	98,0665 mbar	9806,65 Pa	9,80665 kPa	1 mWs



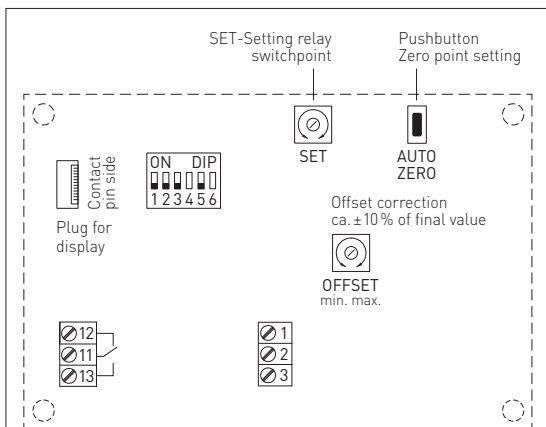
Interrupteur DIP servant à régler la plage de pression, l'amortissement du signal de sortie et le zéro:

Plage de pression (réglable) – plage de mesure max. (default) dépend du type d'appareil				DIP 1	DIP 2
0...100 Pa	0...1000 Pa	-100...+100 Pa	-1000...+1000 Pa	OFF	OFF
0...300 Pa	0...2000 Pa	-300...+300 Pa	-2000...+2000 Pa	ON	OFF
0...500 Pa	0...3000 Pa	-500...+500 Pa	-3000...+3000 Pa	OFF	ON
0...1000 Pa	0...5000 Pa	-1000...+1000 Pa	-5000...+5000 Pa	ON	ON

Mode Plage de mesure (mode réglable)	DIP 3
unidirectionnel (0...+MR) (default)	OFF
bidirectionnel [-MR...+MR]	ON

Filtrage des signaux de mesure (intervalle réglable)	DIP 5
10 s (default)	OFF
1 s	ON

Réglage automatique du point zéro:

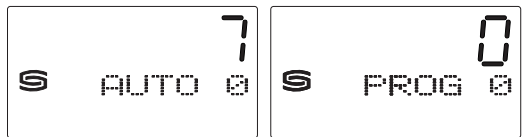


1. Afin de pouvoir effectuer le réglage du point zéro, l'appareil doit fonctionner depuis au moins 60 minutes.
2. Relier les prises de pression P+ et P- par l'intermédiaire d'un tuyau souple (différence de pression entre les prises = 0 Pa).
3. Pour le réglage du point zéro, le bouton-poussoir doit être maintenu enfoncé pendant 10 secondes.

Au moment où le bouton-poussoir est actionné, un compte à rebours d'environ 10 secondes sera lancé. La DEL jaune clignote et le compteur à rebours est affiché à l'écran.

Une fois le compte à rebours terminé, l'appareil effectuera le calibrage du point zéro. Ceci est indiqué par la DEL allumée en continu ainsi que par l'écran qui passera du mode « AUTO 0 » en mode « PROG 0 ».

Note : Lorsqu'on relâche la touche pendant le compte à rebours (compteur > 0), le réglage du point zéro est immédiatement interrompu !

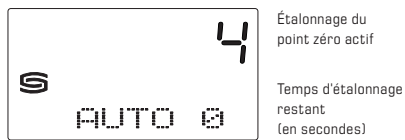


Réglage manuel du point zéro:

- Le potentiomètre Offset a un effet supplémentaire et indépendant lors du réglage automatique du point zéro.
- Le potentiomètre OFFSET permet d'ajuster tout écart en dehors du point zéro.
- La plage de réglage est d'environ $\pm 10\%$ de la plage de pression.

Calibrage automatique du point zéro (en option) :

- Une soupape interne effectue un **étalonnage cyclique du point zéro**.
- Le temps de cycle (env. 90 minutes) est réglé en usine.
- Durant le réglage automatique, la valeur de sortie reste à sa dernière valeur de pression.



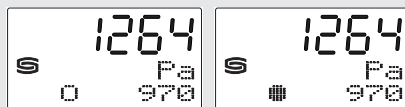
Affichage à l'écran:

- La première ligne de l'écran affiche la **pression effective**.
- La deuxième ligne représente l'**unité Pascal (Pa)**.

La troisième ligne affiche à gauche l'information relative à l'**état de commutation du relais** (sous forme d'un cercle), et à droite la **valeur de commutation** correspondante en Pa. Le point de commutation peut être réglé via le potentiomètre « SET ». Celui-ci dépend de la plage de mesure réglée.

Veuillez noter qu'avec la version 25 Pa, le point de commutation est affiché sans virgule (par ex. 100 = 10,0 Pa).

- **cercle vide** = relais en position de repos
- **cercle plein** = relais excité

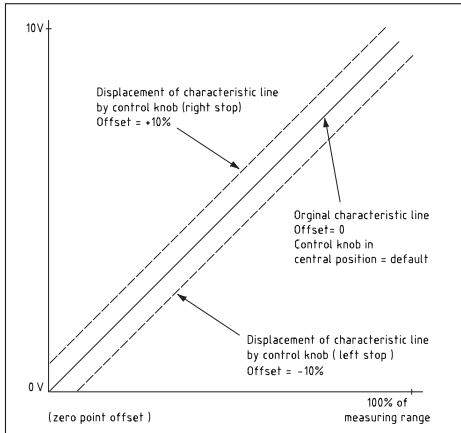


PREMASREG® 711x

(plage de mesure: 0...+ xx Pa)

Une fois le calibrage du point zéro effectué, la tension de sortie (si le bouton offset est en position médiane) est de 0V pour une différence de pression de 0 Pa!

Tension de sortie 0...10V pour différence de pression allant de 0 Pa jusqu'à la fin d'échelle

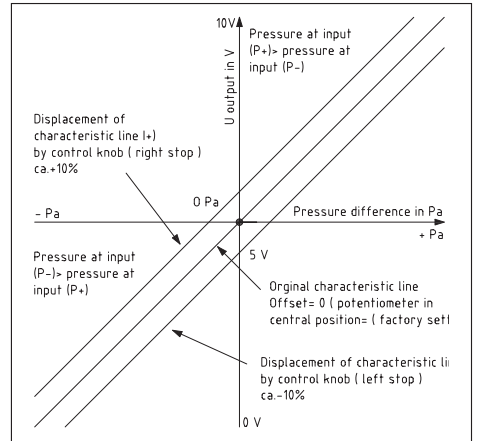


PREMASREG® 711x

(plage de mesure: - xx ...+ xx Pa)

Une fois le calibrage du point zéro effectué, le courant de sortie (si le bouton offset est en position médiane) est de 5V pour une différence de pression de 0 Pa !

Tension de sortie 0...10V pour différence de pression -ΔP...+ΔP



TENSION D'ALIMENTATION :

Cette variante d'appareil est dotée d'une protection contre l'inversion de polarité, c'.à.d. elle comprend un redressement demi-onde (diode de redressement). Grâce à cette diode de redressement intégrée, les appareils 0-10V peuvent également être alimentés en courant alternatif.

Le signal de sortie doit être prélevé avec un appareil de mesure. Ce faisant, la tension de sortie est mesurée par rapport au potentiel zéro (0V) de la tension d'entrée !

Si cet appareil est **alimenté en courant continu**, il faut utiliser l'entrée de tension de service UB+ pour l'alimentation en 15...36V cc et UB- ou GND comme câble de masse!

Si plusieurs appareils sont **alimentés en 24V ca**, il faut veiller à ce que toutes les entrées de tension « positives » (+) des appareils de terrain soient reliées entre elles de même que toutes les entrées de tension « négatives » (-) = potentiel de référence soient reliées entre elles (les appareils de terrain doivent être branchés en phase). Toutes les sorties d'appareil de terrain doivent se référer au même potentiel!

Une inversion de la polarisation de la tension d'alimentation sur un des appareils de terrain provoquerait un court-circuit. Le courant de court-circuit passant par cet appareil de terrain peut endommager cet appareil.

Veillez donc au raccordement correct des fils!

Schéma de raccordement

individuel

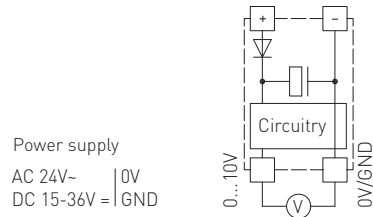
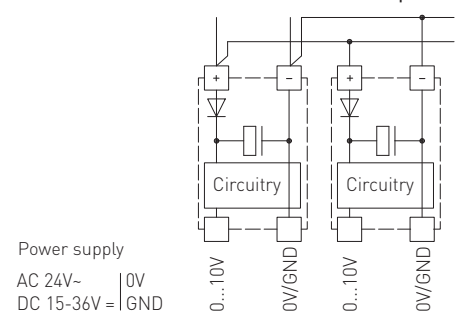


Schéma de raccordement

en parallèle



F Généralités

La position de montage peut être choisie librement. La sortie en tension est isolée de la masse, l'application d'une surtension à la sortie en tension causerait la destruction de l'appareil. Les plages de pression (plages de mesure) sont indiquées sur l'étiquette signalétique de l'appareil. Le non-respect des dites plages de mesure entraînera des mesures erronées, des incertitudes de mesure plus élevées ou peut causer la destruction du convertisseur de pression.

- Attention! Lors de l'introduction du câble, veillez à ce que celui-ci ne passe pas en dessous de la carte à circuit imprimé. Sinon les tuyaux flexibles peuvent être déformés ou endommagés.
- Les entrées à l'atmosphère sont « polarisées », c.-à-d. que la conduite en surpression doit être raccordée à l'entrée P+ et la conduite en dépression à l'entrée P-.
- Le potentiomètre permet de varier le signal de sortie de $\pm 10\%$ de la valeur de fin d'échelle. Ainsi il est possible de compenser d'éventuels phénomènes de vieillissement et de dérive.
- Nous déclinons toute garantie au cas où l'appareil serait utilisé en dehors de la plage des spécifications.

Seules les CGV de la société S+S, les « Conditions générales de livraison du ZVEI pour produits et prestations de l'industrie électronique » ainsi que la clause complémentaire « Réserve de propriété étendue » s'appliquent à toutes les relations commerciales entre la société S+S et ses clients.

Il convient en outre de respecter les points suivants :

- Avant de procéder à toute installation et à la mise en service, veuillez lire attentivement la présente notice et toutes les consignes qui y sont précisées !
- En cas d'installation à l'extérieur, utiliser une protection adéquate contre les intempéries et le soleil.
- Les raccordements électriques doivent être exécutés HORS TENSION. Ne branchez l'appareil que sur un réseau de très basse tension de sécurité. Pour éviter des endommagements / erreurs sur l'appareil (par ex. dus à une induction de tension parasite), il est conseillé d'utiliser des câbles blindés, ne pas poser les câbles de sondes en parallèle avec des câbles de puissance, les directives CEM sont à respecter.
- Cet appareil ne doit être utilisé que pour l'usage qui est indiqué en respectant les règles de sécurité correspondantes de la VDE, des Länder, de leurs organes de surveillance, du TÜV et des entreprises d'approvisionnement en énergie locales. L'acheteur doit respecter les dispositions relatives à la construction et à la sécurité et doit éviter toutes sortes de risques.
- Nous déclinons toute responsabilité ou garantie pour les défauts et dommages résultant d'une utilisation inappropriée de cet appareil.
- Nous déclinons toute responsabilité ou garantie au titre de tout dommage consécutif provoqué par des erreurs commises sur cet appareil.
- L'installation et la mise en service des appareils doit être effectuée uniquement par du personnel qualifié.
- Seules les données techniques et les conditions de raccordement indiquées sur la notice d'instruction accompagnant l'appareil sont applicables, des différences par rapport à la présentation dans le catalogue ne sont pas mentionnées explicitement et sont possibles suite au progrès technique et à l'amélioration continue de nos produits.
- En cas de modifications des appareils par l'utilisateur, tous droits de garantie ne seront pas reconnus.
- Cet appareil ne doit pas être utilisé à proximité des sources de chaleur (par ex. radiateurs) ou de leurs flux de chaleur, il faut impérativement éviter un ensoleillement direct ou un rayonnement thermique provenant de sources similaires (lampes très puissantes, projecteurs à halogène).
- L'utilisation de l'appareil à proximité d'appareils qui ne sont pas conformes aux directives « CEM » pourra nuire à son mode de fonctionnement.
- Cet appareil ne devra pas être utilisé à des fins de surveillance qui visent à la protection des personnes contre les dangers ou les blessures ni comme interrupteur d'arrêt d'urgence sur des installations ou des machines ni pour des fonctions relatives à la sécurité comparables.
- Il est possible que les dimensions du boîtier et des accessoires du boîtier divergent légèrement des indications données dans cette notice.
- Il est interdit de modifier la présente documentation.
- En cas de réclamation, les appareils ne sont repris que dans leur emballage d'origine et si tous les éléments de l'appareil sont complets.

Consignes de mise en service :

Cet appareil a été étalonné, ajusté et testé dans des conditions normalisées. En cas de fonctionnement dans des conditions différentes, nous recommandons un premier réglage manuel sur site lors de la mise en service et à intervalles réguliers par la suite.

La mise en service ne doit être effectuée que par du personnel qualifié ! Avant de procéder à l'installation et à la mise en service, veuillez lire attentivement la présente notice et toutes les consignes qui y sont précisées !

Электронные датчики и реле давления **PREMASREG® 711x** имеют 8 переключаемых измерительных диапазонов, оснащены релейным выходом, аналоговым выходом и дисплеем для настройки точки переключения, а также индикации ФАКТИЧЕСКОГО давления (восемь приборов в одном + дифференциальное реле давления / реле контроля давления, аналоговый датчик давления).

Датчик давления с корпусом из ударопрочного пластика, с резьбовым кабельным вводом или разъемом M12 согласно DIN EN 61076-2-101 и штуцеры для подвода давления (в качестве опции быстроразъемное соединение) служит для измерения повышенного давления, пониженного давления или разности давлений в чистом воздухе с переключением предельных значений. Пьезорезистивный измерительный элемент гарантирует высокую достоверность и точность.

Датчики давления применяются в оборудовании для особо чистых и стерильных помещений, в медицинской технике, в оборудовании для фильтрации, каналах систем вентиляции и кондиционирования воздуха, камерах для окраски распылением, на кейтеринговых предприятиях, для контроля работы фильтров и измерения уровня наполнения или для управления частотными преобразователями. Измеряемой средой является воздух (без конденсата) или газообразные, неагрессивные и негорючие вещества.

Датчик давления имеет кнопку для ручной настройки нулевой точки (автоматическая калибровка нулевой точки в качестве опции), а также потенциометр для настройки точки переключения и потенциометр для коррекции предельного значения. Датчик откалиброван на заводе. При наличии определенных условий окружающей среды специалист может выполнить точную настройку. Прибор поставляется с комплектом соединительных деталей **ASD-06** (соединительный шланг длиной 2 м, два соединительных ниппеля, винты).

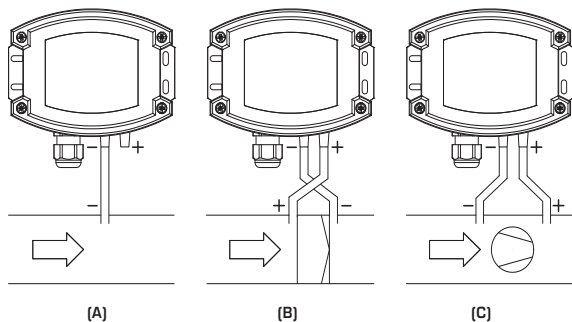
ТЕХНИЧЕСКИЕ ДАННЫЕ	
Напряжение питания:	24В перем. тока (±20%)
Спротивление нагрузки:	$R_L > 5\text{ кОм}$
Потребляемая мощность:	$< 1\text{ В}\cdot\text{А} / 24\text{ В пост. тока}, < 2,2\text{ В}\cdot\text{А} / 24\text{ В перем. тока}$
Диапазоны измерения:	переключение между 8 диапазонами измерения (см. таблицу)
Тип давления:	Разность давлений
Подвод давления:	в стандартном исполнении с помощью штуцеров для напорного шланга диаметром 6 мм, в качестве опции с помощью быстроразъемного соединения из нержавеющей стали для напорного шланга из ПВХ диаметром 6 мм (наружный диаметр)
Среда:	чистый воздух и неагрессивные, негорючие газы
Температура среды:	$-20...+50\text{ °C}$
Точность:	тип 7111 (1000 Па): обычно ±5 Па, тип 7115 (5000 Па): обычно ±25 Па по сравнению с откалиброванным эталонным прибором
Сумма линейности и гистерезиса:	$< \pm 1\%$ верхнего предельного значения
Температурный дрейф:	$\pm 0,1\%$ / °C
Смещение нуля:	$< \pm 0,7\%$ верхнего предельного значения
Величина шага Set delta p:	1 % диапазона давления (100 Па => 1 Па; 5000 Па => 50 Па)
Гистерезис переключения:	$\pm 1\%$ диапазона давления (100 Па => ± 1 Па; 5000 Па => ± 50 Па)
Избыточное/пониженное давление:	макс. ± 100 гПа
Фильтрация сигналов:	возможность переключения 1 с / 10 с (посредством DIP-переключателя)
Выход:	0–10В 1 переключающий контакт (24В), омическая нагрузка 1 А
Тип подключения:	3-проводное подключение
Эл. подключение:	0,14–1,5 мм ² , через вставную клемму с винтовым зажимом
Подсоединение кабеля:	резьбовой кабельный ввод из пластика (M16 x 1,5; с разгрузкой от натяжения, сменный, макс. внутренний диаметр 10,4 мм) или разъем M12 (штекер, 12-контактный , A-кодирование) согласно DIN EN 61076-2-101
Корпус:	пластик , устойчивый к ультрафиолетовому излучению, полиамид, 30% усиление стеклянными шариками, с быстрозаворачиваемыми винтами (комбинация шлиц/крестовый шлиц), цвет — транспортный белый (аналогичен RAL 9016), крышка дисплея прозрачная!
Размеры:	126 x 90 x 50 мм (Тур2)
Относительная влажность воздуха:	$< 95\%$, без конденсата
Класс защиты:	III (согласно EN 60730)
Степень защиты:	IP 65 (согласно EN 60529) в смонтированном состоянии
Нормы:	соответствие CE-нормам, директива 2014 / 30 / EU «Электромагнитная совместимость», согласно EN 61326-1, согласно EN 61326-2-3
Комплектация:	дисплей с подсветкой , трехстрочный, вырез ок. 70 x 40 мм (ширина x высота), для индикации измеренного давления и /или задаваемого давления а также для автоматической калибровки нуля
ПРИНАДЛЕЖНОСТИ	см. таблицу

PREMASREG® 711x		Преобразователь давления измерительный и преобразователь давления измерительный дифференциальный / реле давления, <i>Deluxe</i> (с резьбовым кабельным вводом или разъемом M12)		
Диапазон давления (настраиваемый)	Тип /WG02	Выход	Дисплей ● = Q	Арт. №
макс. – 1000...+ 1000 Па	Тип 7111			
0... 100 Па / – 100... + 100 Па	PREMASREG 7111-UW LCD	0–10В 1 переключающий	■	1302-7111-4011-200
0... 300 Па / – 300... + 300 Па				
0... 500 Па / – 500... + 500 Па				
0... 1000 Па / – 1000... + 1000 Па	PREMASREG 7111-UW Q LCD	0–10В 1 переключающий	● ■	2004-6132-4100-001
макс. – 5000...+ 5000 Па	Тип 7115			
0... 1000 Па / – 1000 ... + 1000 Па	PREMASREG 7115-UW LCD	0–10В 1 переключающий	■	1302-7111-4051-200
0... 2000 Па / – 2000 ... + 2000 Па				
0... 3000 Па / – 3000 ... + 3000 Па				
0... 5000 Па / – 5000 ... + 5000 Па	PREMASREG 7115-UW Q LCD	0–10В 1 переключающий	● ■	2004-6132-4100-011
Вариант для корпуса "Q":	Подсоединение кабеля с разъемом M12 (штекер, 12-контактный , А-кодирование)			
Переключение между диапазонами измерения:	диапазоны давления зависят от типа устройства и настраиваются DIP-переключателем.			
Дополнительная плата:	другие специальные диапазоны измерения макс. 5000 Па опционально с автоматической калибровкой нуля в качестве опции с быстроразъемным штекерным соединением для напорного шланга из ПВХ Ø 6 мм			

ПРИНАДЛЕЖНОСТИ

ASD-06	Комплект соединительных деталей (входит в объем поставки) состоит из 2 соединительных ниппелей (прямых) из акрилонитрил-бутадиенстирола (ABS), двухметрового шланга из ПВХ (мягкий, устойчивый к ультрафиолетовому излучению) и 4 саморезов	7100-0060-3000-000
ASD-07	2 соединительных ниппеля (угловых, 90°) из пластика ABS	7100-0060-7000-000
DAL-01	Клапан выпуска давления для потолочного или настенного монтажа (напр., в чистых помещениях)	7300-0060-3000-001
WS-03	Приспособление для защиты от непогоды и солнечных лучей , 200 x 180 x 150 мм, из высококачественной стали V2A (1.4301)	7100-0040-6000-000

Схема монтажа

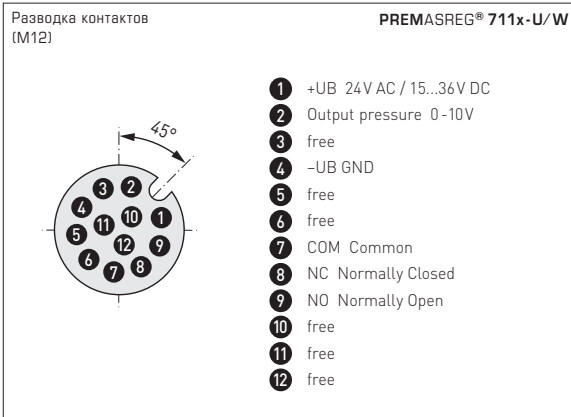
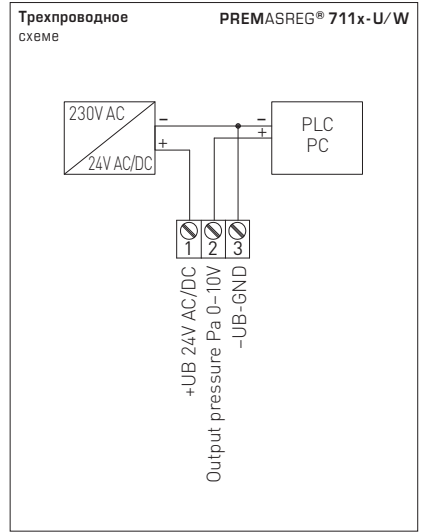
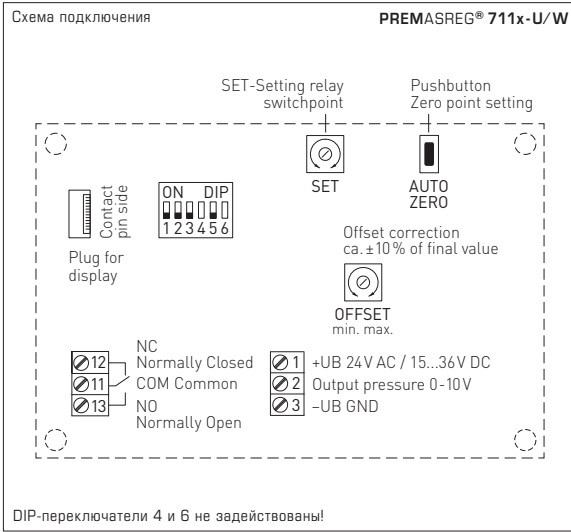


ВИДЫ КОНТРОЛЯ ДАВЛЕНИЯ:

- (A) Контроль пониженного давления:**
 P1 (+) не присоединен,
 открыт для атмосферного воздуха
 P2 (-) присоединен к каналу
 - (B) Контроль фильтра:**
 P1 (+) включен перед фильтром
 P2 (-) включен после фильтра
 - (C) Контроль вентилятора:**
 P1 (+) включен после вентилятора
 P2 (-) включен перед вентилятором
- Присоединительные патрубки для давления обозначены на реле давления как
 P1 (+) — высокое давление и
 P2 (-) — низкое давление.

Таблица пересчета значений давления:

Единицы =	бар	мбар	Па	кПа	м вод. ст.
1 Па	0,00001 бар	0,01 мбар	1 Па	0,001 кПа	0,000101971 м вод. ст.
1 кПа	0,01 бар	10 мбар	1000 Па	1 кПа	0,101971 м вод. ст.
1 бар	1 бар	1000 мбар	100000 Па	100 кПа	10,1971 м вод. ст.
1 мбар	0,001 бар	1 мбар	100 Па	0,1 кПа	0,0101971 м вод. ст.
1 м вод. ст.	0,0980665 бар	98,0665 мбар	9806,65 Па	9,80665 кПа	1 м вод. ст.



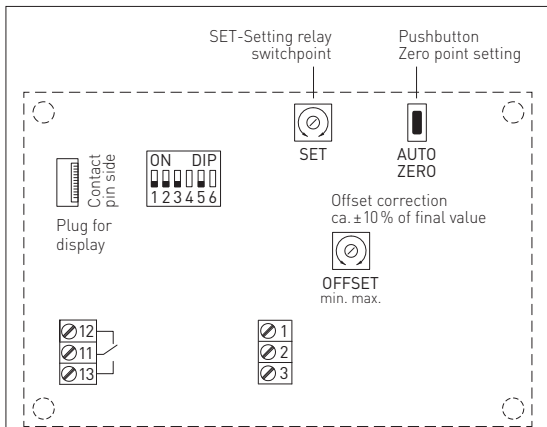
DIP-переключатели для настройки диапазона давления, выходного демпфирования и коррекции нуля:

Диапазон давления (настраиваемый) – макс. диапазон измерения (default) зависит от типа устройства				DIP 1	DIP 2
0...100 Па	0...1000 Па	-100...+100 Па	-1000...+1000 Па	OFF	OFF
0...300 Па	0...2000 Па	-300...+300 Па	-2000...+2000 Па	ON	OFF
0...500 Па	0...3000 Па	-500...+500 Па	-3000...+3000 Па	OFF	ON
0...1000 Па	0...5000 Па	-1000...+1000 Па	-5000...+5000 Па	ON	ON

Режим диапазона измерения (настраиваемый режим)	DIP 3
однаправленный (0...+MR) (default)	OFF
двухнаправленный (-MR...+MR)	ON

Фильтрация измеряемого сигнала (настраиваемый интервал времени)	DIP 5
10 с (default)	OFF
1 с	ON

Автоматическая установка смещения:

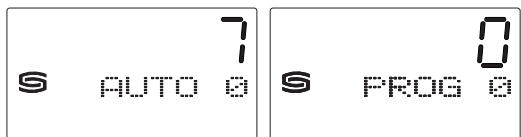


1. Для установки положения нуля прибор должен находиться в рабочем режиме не менее 60 мин.
2. Входы давления P(+) и P(-) следует соединить шлангом (разность давлений входов равна 0 Па).
3. Для установки положения нуля необходимо в течение 10 секунд удерживать кнопку в нажатом положении.

Нажатие кнопки запускает 10-секундный (прибл.) обратный отсчет. Желтый светодиод мигает во время обратного отсчета, состояние счетчика отображается на дисплее.

По истечении времени обратного отсчета осуществляется калибровка положения нуля. Она сигнализируется длительным свечением светодиода (LED) и индикацией на дисплее (переключение с «AUTO 0» на «PROG 0»).

Примечание: Отпускание кнопки до истечения обратного отсчета (счетчик > 0) прерывает процесс установки нулевого положения!



Ручная установка смещения:

Потенциометр offset работает дополнительно и независимо от автоматической настройки положения точки нуля. С помощью потенциометра OFFSET может компенсироваться отклонение за пределами положения нуля. Диапазон настройки равен прибл. ± 10 % диапазона давления.

Автоматическая калибровка нуля (дополнительно):

С помощью внутреннего клапана циклически выполняется **коррекция нуля**.

Время цикла (прибл. 90 минут) настроено на заводе и не регулируется.

Во время автоматической коррекции исходное значение остается равно последнему значению давления.



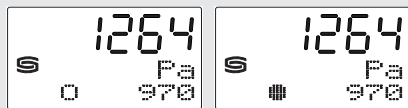
Индикация на дисплее:

В первой строке отображается **фактическое давление**. Во второй строке отображается **единица** Паскаль (Па).

В третьей строке слева отображается информация о **состоянии переключения реле** (в виде круга), справа — соответствующее **значение срабатывания** в Па. Предел срабатывания можно настроить с помощью потенциометра «SET». Он зависит от настроенного диапазона измерения.

Важно учитывать, что в варианте 25 Па предел срабатывания отображается без коммы (например, 100 = 10,0 Па)

- Незакрашенный кружок = реле в исходном состоянии
- Закрашенный кружок = реле втянуто

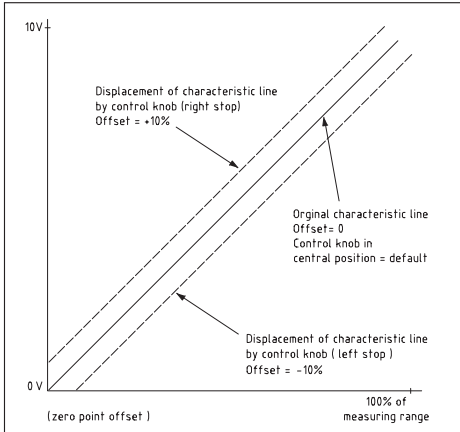


PREMASREG® 711x

(диапазон измерения: 0...+xx Па)

После успешной калибровки положения нуля выходное напряжение (в среднем положении регулятора смещения) составляет 0 В при разности давлений 0 Па!

Выходное напряжение 0...10 В для разности давлений от 0 Па до конечного значения

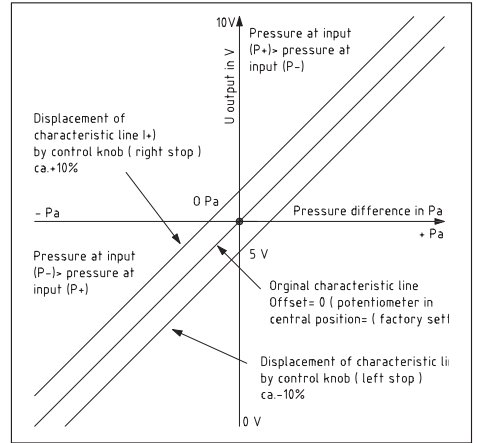


PREMASREG® 711x

(диапазон измерения: -xx ...+xx Па)

После успешной калибровки положения нуля выходное напряжение (в среднем положении регулятора смещения) составляет 5 В при разности давлений 0 Па!

Выходное напряжение 0...10 В для разности давлений -ΔПа...+ΔПа



НАПРЯЖЕНИЕ ПИТАНИЯ:

В качестве защиты от неправильного подключения рабочего напряжения в данный вариант прибора интегрирован однополупериодный выпрямитель или диод защиты от напряжения обратной полярности. В случае приборов, рассчитанных на напряжение 0–10 В, этот встроенный выпрямитель допускает также эксплуатацию при питании напряжением переменного тока.

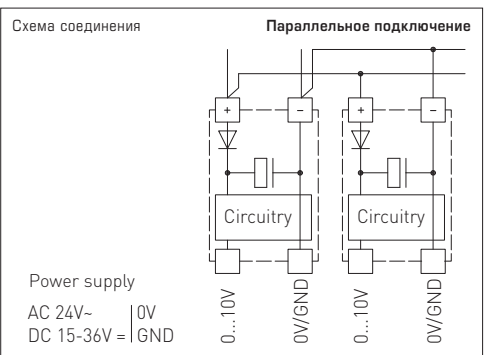
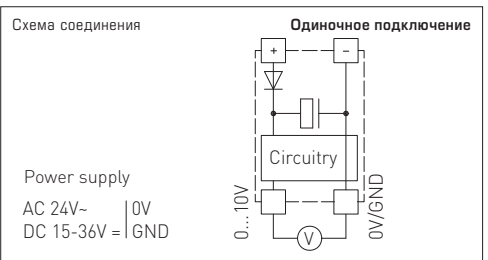
Выходной сигнал следует снимать измерительным прибором. Выходное напряжение при этом измеряется относительно нулевого потенциала (0В) входного напряжения!

Если прибор запитывается напряжением **постоянного тока**, следует использовать вход рабочего напряжения UB+ (для питания напряжением 15...36 В) и UB–/GND (в качестве корпуса)!

Если для питания нескольких приборов используется напряжение 24 В **переменного тока**, необходимо следить за тем, чтобы все положительные входы рабочего напряжения (+) полевых устройств были соединены друг с другом. Это относится также ко всем отрицательным входам рабочего напряжения (–) = опорного потенциала (синфазное подключение полевых устройств). Все выходы полевых устройств должны относиться к одному потенциалу!

Подключение питающего напряжения одного из полевых устройств с неверной полярностью ведёт к короткому замыканию напряжения питания. Ток короткого замыкания, протекающий через данное устройство, может привести к его повреждению.

Следите за правильностью проводки!



Установочная длина может быть любой. Выход напряжения защищен от короткого замыкания, приложение повышенного напряжения к выходу напряжения выводит прибор из строя. Диапазоны давлений (диапазоны измерения) указаны на этикетке/табличке прибора. Попытка измерения давления вне этих пределов ведет к погрешностям, повышенным отклонениям или может стать причиной выхода из строя измерительного преобразователя давления.

- Внимание! При вводе кабеля следует обращать внимание на то, что его укладка под платой недопустима. Это может вести к перегибу и повреждению шланговых соединений!
- Входы для подключения давления «полярны», т.е. магистраль высокого давления должна подключаться к входу P+, а магистраль низкого давления – к входу P–.
- При помощи подстроечного регулятора выходной сигнал может быть смещен на ± 10 % относительно конечного значения диапазона измерения. За счет этого возможна компенсация дрейфа и «старения».
- При эксплуатации прибора вне рабочего диапазона, указанного в спецификации, гарантийные претензии теряют силу.

В качестве Общих Коммерческих Условий имеют силу исключительно наши Условия, а также действительные «Общие условия поставки продукции и услуг для электрической промышленности» (ZVEI) включая дополнительную статью «Расширенное сохранение прав собственности».

Помимо этого, следует учитывать следующие положения:

- Перед установкой и вводом в эксплуатацию следует прочитать данное руководство; должны быть учтены все приведенные в нем указания!
- При монтаже вне помещения использовать подходящее приспособление для защиты от непогоды и солнечных лучей.
- Подключение прибора должно осуществляться исключительно к безопасно малому напряжению и в обесточенном состоянии. Во избежание повреждений и отказов (например, вследствие наводок) следует использовать экранированную проводку, избегать параллельной прокладки токоведущих линий и учитывать предписания по электромагнитной совместимости.
- Данный прибор следует применять только по прямому назначению, учитывая при этом соответствующие предписания VDE (союза немецких электротехников), требования, действующие в Вашей стране, инструкции органов технического надзора и местных органов энергоснабжения. Надлежит придерживаться требований строительных норм и правил, а также техники безопасности и избегать угроз безопасности любого рода.
- Мы не несем ответственности за ущерб и повреждения, возникающие вследствие неправильного применения наших устройств.
- Ущерб, возникший вследствие неправильной работы прибора, не подлежит устранению по гарантии.
- Монтаж и ввод в эксплуатацию должны осуществляться только специалистами.
- Действительны исключительно технические данные и условия подключения, приведенные в поставляемых с приборами руководствах по монтажу и эксплуатации. Отклонения от представленных в каталоге характеристик дополнительно не указываются, несмотря на их возможность в силу технического прогресса и постоянного совершенствования нашей продукции.
- В случае модификации приборов потребителем гарантийные обязательства теряют силу.
- Не разрешается использование прибора в непосредственной близости от источников тепла (например, радиаторов отопления) или создаваемых ими тепловых потоков; следует в обязательном порядке избегать попадания прямых солнечных лучей или теплового излучения от аналогичных источников (мощные осветительные приборы, галогенные излучатели).
- Эксплуатация вблизи оборудования, не соответствующего нормам электромагнитной совместимости (EMV), может влиять на работу приборов.
- Недопустимо использование данного прибора в качестве устройства контроля/наблюдения, служащего для защиты людей от травм и угрозы для здоровья/жизни, а также в качестве аварийного выключателя устройств и машин или для аналогичных задач обеспечения безопасности.
- Размеры корпусов и корпусных принадлежностей могут в определенных пределах отличаться от указанных в данном руководстве.
- Изменение документации не допускается.
- В случае рекламаций принимаются исключительно цельные приборы в оригинальной упаковке.

Указания по вводу в эксплуатацию:

Этот прибор был откалиброван, отъюстирован и проверен в стандартных условиях. Во время эксплуатации в других условиях рекомендуется провести ручную юстировку на месте в первый раз при вводе в эксплуатацию и затем на регулярной основе.

Ввод в эксплуатацию обязателен и выполняется только специалистами! Перед монтажом и вводом в эксплуатацию прочитать данное руководство; должны быть учтены все приведенные в нем указания!

© Copyright by S+S Regeltechnik GmbH

Nachdruck, auch auszugsweise, nur mit Genehmigung der S+S Regeltechnik GmbH.

Reprint in full or in parts requires permission from S+S Regeltechnik GmbH.

La reproduction des textes même partielle est uniquement autorisée après accord de la société S+S Regeltechnik GmbH.

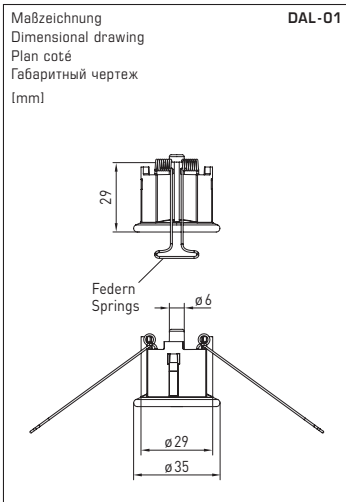
Перепечатка, в том числе в сокращенном виде, разрешается лишь с согласия S+S Regeltechnik GmbH.

Irrtümer und technische Änderungen vorbehalten. Alle Angaben entsprechen unserem Kenntnisstand bei Veröffentlichung. Sie dienen nur zur Information über unsere Produkte und deren Anwendungsmöglichkeiten, bieten jedoch keine Gewähr für bestimmte Produkteigenschaften. Da die Geräte unter verschiedensten Bedingungen und Belastungen eingesetzt werden, die sich unserer Kontrolle entziehen, muss ihre spezifische Eignung vom jeweiligen Käufer bzw. Anwender selbst geprüft werden. Bestehende Schutzrechte sind zu berücksichtigen. Einwandfreie Qualität gewährleisten wir im Rahmen unserer Allgemeinen Lieferbedingungen.

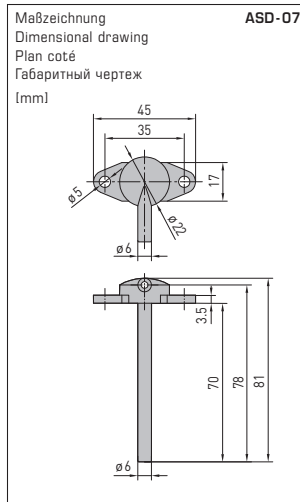
Subject to errors and technical changes. All statements and data herein represent our best knowledge at date of publication. They are only meant to inform about our products and their application potential, but do not imply any warranty as to certain product characteristics. Since the devices are used under a wide range of different conditions and loads beyond our control, their particular suitability must be verified by each customer and/or end user themselves. Existing property rights must be observed. We warrant the faultless quality of our products as stated in our General Terms and Conditions.

Sous réserve d'erreurs et de modifications techniques. Toutes les informations correspondent à l'état de nos connaissances au moment de la publication. Elles servent uniquement à informer sur nos produits et leurs possibilités d'application, mais n'offrent aucune garantie pour certaines caractéristiques du produit. Etant donné que les appareils sont soumis à des conditions et des sollicitations diverses qui sont hors de notre contrôle, leur adéquation spécifique doit être vérifiée par l'acheteur ou l'utilisateur respectif. Tenir compte des droits de propriété existants. Nous garantissons une qualité parfaite dans le cadre de nos conditions générales de livraison.

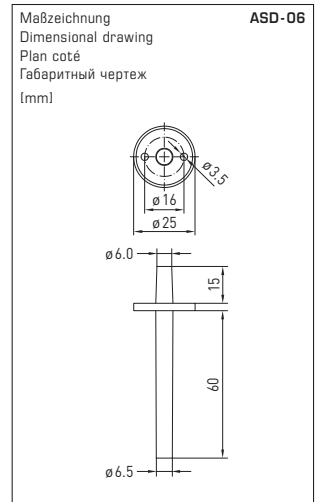
Возможны ошибки и технические изменения. Все данные соответствуют нашему уровню знаний на момент издания. Они представляют собой информацию о наших изделиях и их возможностях применения, однако они не гарантируют наличие определенных характеристик. Поскольку устройства используются при самых различных условиях и нагрузках, которые мы не можем контролировать, покупатель или пользователь должен сам проверить их пригодность. Соблюдать действующие права на промышленную собственность. Мы гарантируем безупречное качество в рамках наших «Общих условий поставки».



DAL-01
Druckauslass
Pressure outlet
Sortie pression
Клапан выпуска давления



ASD-07
Anschlussnippel
Connection nipple
Embouts de raccordement
Соединительный nipple



ASD-06
Anschluss-Set
Connection set
Kit de raccordement
Комплект соединительных деталей



WS-03
Wetter- und Sonnenschutz
(optional)
Weather and sun protection
(optional)
Protection contre
les intempéries et le soleil
(en option)
Приспособление для защиты
от непогоды и солнечных лучей
(опция)