

THERMASREG® FST-K

D Bedienungs- und Montageanleitung

Kanal-Frostschutzthermostat,
incl. Montageflansch, mechanisch, einstufig,
mit schaltendem Ausgang

GB Operating Instructions, Mounting & Installation

Duct frost protection thermostat,
incl. mounting flange, mechanical, one-step,
with switching output

F Notice d'instruction

Thermostat anti-gel, pour montage en gaine
y compris bride de montage, mécanique, à un étage,
avec sortie en tout ou rien

RU Руководство по монтажу и обслуживанию

Канальный термостат защиты от замерзания,
вкл. присоединительный фланец, механический, одноступенчатый,
с релейным выходом



FST-K



FST-K-HR



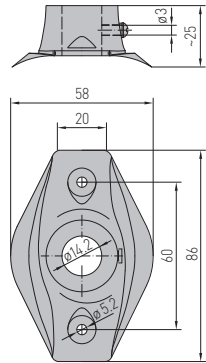
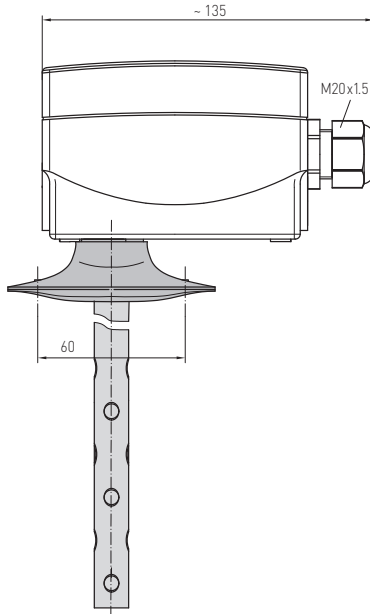
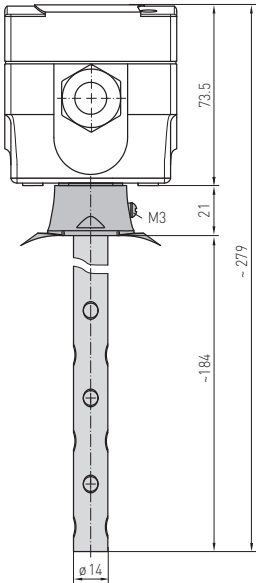
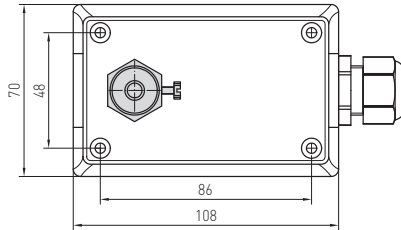
S+S REGELTECHNIK GMBH
THURN-UND-TAXIS-STR. 22
90411 NÜRNBERG / GERMANY
FON +49 (0) 911 / 519 47-0
mail@SplusS.de
www.SplusS.de



CARTONS
ET EMBALLAGE
PAPIER À TRIER

Maßzeichnung
Dimensional drawing
Plan coté
Габаритный чертёж

FST-K



MF-14-K

Montageflansch aus Kunststoff

Mounting flange, plastic

bride de montage en matière plastique

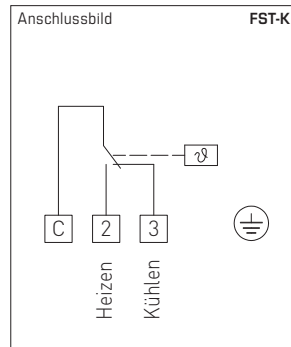
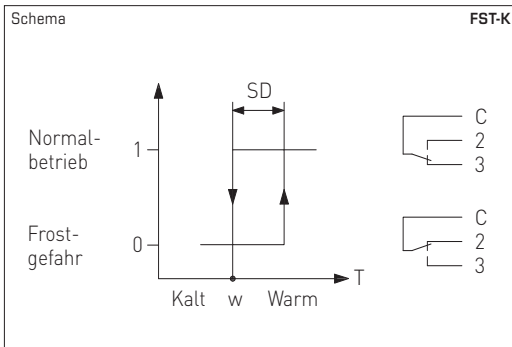
Присоединительный фланец из пластика

Mechanischer Frostschutzthermostat /Frostwächter **THERMASREG® FST-K** mit schaltendem Ausgang, auf der gesamten Länge überwachtem Kanalrohr, mit automatischer Rückschaltung oder mit mechanischer Verriegelung, wahlweise mit/ohne Handrücksetzung. Der Frostschutzwächter ist geeignet zur luftseitigen Temperaturüberwachung von Wärmetauschern und Heizregistern gegen Einfrieren und zur Verhinderung von Frostschäden, z. B. in Lüftungs- und Klimakanälen. Der FST-K ist eigensicher, mit Fühlerbrucherkennung. Bei Beschädigung des Kapillarrohr-Membransystems schaltet der Frostfühler automatisch in die Heizfunktion. Die Lieferung erfolgt incl. Montageflansch **MF-14-K**.

TECHNISCHE DATEN	
Schaltleistung:	10 (2) A, AC 250 V; wegen der vergoldeten Kontakte auch schalten von Signalspannungen < 24 V
Einstellbereich:	-10...+15 °C / +14...+59 °F, Werkeinstellung w = +5 °C (+41 °F)
Schalt Differenz:	2 ± 1 K (3,6 ± 1,8 °F)
Reproduzierbarkeit:	± 0,5 K (± 0,9 °F)
Kontakt:	staubgekapselter Mikroschalter als einpoliger, potentialfreier Umschalter (Wechsler)
Rückstellung:	FST-K automatisch FST-K-HR manuell (händisch)
zulässiges Medium:	Luft
Umgebungstemperaturen:	maximale Betriebstemperatur: +70 °C (+158 °F) minimale Betriebstemperatur: w + min. +2 °C (min. +3,6 °F) Lagerung / Transport: -30...+70 °C (-22...+158 °F)
Gehäuse:	Kunststoff, UV-beständig, Werkstoff Polyamid, 30 % glaskugelverstärkt, Farbe Verkehrsweiß (ähnlich RAL 9016)
Abmaße Gehäuse:	108 x 70 x 73,5 mm (Thor 2)
Kabelverschraubung:	M20 x 1,5; mit Zugentlastung
Prozessanschluss:	mittels Montageflansch aus Kunststoff (im Lieferumfang enthalten)
elektrischer Anschluss:	0,14 - 2,5 mm ² , über Schraubklemmen
Schutzrohr:	aus Metall , Werkstoff CuZn37 (2.0321), Ø 14 mm, NL = 205 mm
sonstige Werkstoffe:	Blechmechanik: Stahl, verzinkt Kapillarrohr: Kupfer Kapillarrohrfüllung: R 507 Schaltkontakte: Ag / Ni (90 % / 10 %) vergoldet (3 µm)
Schutzklasse:	I (nach EN 60 730-1)
Schutzart:	IP 65 (nach EN 60 529)
Normen:	CE-Konformität, EMV-Richtlinie 2014 / 30 / EU, Niederspannungsrichtlinie 2014 / 35 / EU
FUNKTION	Kontakt C - 2: Frostgefahr / Fühlerbruch Kontakt C - 3: Normalbetrieb

THERMASREG® FST-K Kanal-Frostschutzthermostat, mechanisch					
Typ / WG02	Temperaturbereich	thermische Schaltdifferenz (fest) ca.	Funktion	zulässiges Medium	Art.-Nr.
FST-K					TW
FST-K	-10...+15 °C	2K (±1K)	TW	Luft	1102-1064-0100-001
FST-K-HR					TB
FST-K HR	-10...+15 °C	2K (±1K)	TB	Luft	1102-1064-1100-000
Ausstattung:	FST-K FST-K-HR	TW = Temperaturwächter (selbständig schaltend) TB = Temperaturbegrenzer (mit Handrückstellung)			

ZUBEHÖR		
MF-14-K	Montageflansch aus Kunststoff	7100-0030-2000-000



FUNKTION

Der Schalter im Kanal-Frostschutzthermostat **FST-K** spricht an, wenn die Temperatur auf der gesamten Länge des Kanalrohrs den eingestellten Temperatursollwert unterschreitet (schließt Kontakt C-2). Kontakt C-3 öffnet gleichzeitig und kann als Signalkontakt verwendet werden. Die Rückstellung erfolgt automatisch (Kontakt schließt C-3), wenn die Temperatur wieder über den eingestellten Sollwert ansteigt (beim Typ **FST-K-HR** muss die Rückstellung manuell über die Reset-Taste erfolgen).

Der **FST-K** ist „eigensicher“, d.h. bei Beschädigung des Kapillarrohr-Membransystems schaltet er automatisch in die Heizfunktion. Kontakt C-2 schließt und kann deshalb als Arbeitskontakt verwendet werden. Die Lufttemperatur wird über die ganze Fühlerlänge (Kapillarrohr) erfasst. Das mit Gas (R507) gefüllte Membransystem und das Kapillarrohr bilden eine Meßeinheit. Diese ist mechanisch mit dem Mikroschalter gekoppelt.

Montagehinweis FST-K

Es ist unbedingt darauf zu achten, dass die Umgebungstemperatur des Gerätes nicht unter die Temperatur des eingestellten Sollwertes fällt.

Das Gerät ist in nicht kondensierender, schadstofffreier Umgebung zu betreiben.

D Wichtige Hinweise

Als AGB gelten ausschließlich unsere sowie die gültigen „Allgemeinen Lieferbedingungen für Erzeugnisse und Leistungen der Elektroindustrie“ (ZVEI Bedingungen) zuzüglich der Ergänzungsklausel „Erweiterter Eigentumsvorbehalt“.

Außerdem sind folgende Punkte zu beachten:

- Vor der Installation und Inbetriebnahme ist diese Anleitung zu lesen und die alle darin gemachten Hinweise sind zu beachten!
- Der Anschluss der Geräte darf nur an Sicherheitskleinspannung und im spannungslosen Zustand erfolgen. Um Schäden und Fehler am Gerät (z.B. durch Spannungsinduktion) zu verhindern, sind abgeschirmte Leitungen zu verwenden, eine Parallelverlegung zu stromführenden Leitungen zu vermeiden und die EMV- Richtlinien zu beachten.
- Dieses Gerät ist nur für den angegebenen Verwendungszweck zu nutzen, dabei sind die entsprechenden Sicherheitsvorschriften des VDE, der Länder, ihrer Überwachungsorgane, des TÜV und der örtlichen EVU zu beachten.
Der Käufer hat die Einhaltung der Bau- und Sicherheitsbestimmung zu gewährleisten und Gefährdungen aller Art zu vermeiden.
- Für Mängel und Schäden, die durch unsachgemäße Verwendung dieses Gerätes entstehen, werden keinerlei Gewährleistungen und Haftungen übernommen.
- Folgeschäden, welche durch Fehler an diesem Gerät entstehen, sind von der Gewährleistung und Haftung ausgeschlossen.
- Montage und Inbetriebnahme der Geräte darf nur durch Fachpersonal erfolgen.
- Es gelten ausschließlich die technischen Daten und Anschlussbedingungen der zum Gerät gelieferten Montage- und Bedienungsanleitung. Abweichungen zur Katalogdarstellung sind nicht zusätzlich aufgeführt und im Sinne des technischen Fortschritts und der stetigen Verbesserung unserer Produkte möglich.
- Bei Veränderungen der Geräte durch den Anwender entfallen alle Gewährleistungsansprüche.
- Dieses Gerät darf nicht in der Nähe von Wärmequellen (z.B. Heizkörpern) oder deren Wärmestrom eingesetzt werden, eine direkte Sonneneinstrahlung oder Wärmeeinstrahlung durch ähnliche Quellen (starke Leuchte, Halogenstrahler) ist unbedingt zu vermeiden.
- Der Betrieb in der Nähe von Geräten, welche nicht den EMV- Richtlinien entsprechen, kann zur Beeinflussung der Funktionsweise führen.
- Dieses Gerät darf nicht für Überwachungszwecke, welche dem Schutz von Personen gegen Gefährdung oder Verletzung dienen und nicht als Not-Aus-Schalter an Anlagen und Maschinen oder vergleichbare sicherheitsrelevante Aufgaben verwendet werden.
- Die Gehäuse- und Gehäusezubehörmaße können geringe Toleranzen zu den Angaben dieser Anleitung aufweisen.
- Veränderungen dieser Unterlagen sind nicht gestattet.
- Reklamationen werden nur vollständig in Originalverpackung angenommen.

Hinweise zur Inbetriebnahme:

Dieses Gerät wurde unter genormten Bedingungen kalibriert, abgeglichen und geprüft.

Bei Betrieb unter abweichenden Bedingungen empfehlen wir Vorort eine manuelle Justage erstmals bei Inbetriebnahme sowie anschließend in regelmäßigen Abständen vorzunehmen.

Eine Inbetriebnahme ist zwingend durchzuführen und darf nur von Fachpersonal vorgenommen werden!

Vor der Montage und Inbetriebnahme ist diese Anleitung zu lesen und die alle darin gemachten Hinweise sind zu beachten!

Mechanical frost protection thermostat /frost monitor **THERMASREG® FST-K** with switching output, duct tube monitored across the entire length, with automatic reset or with mechanical locking, with/without optional manual reset.

The frost protector is suitable for air side temperature monitoring at heat exchangers and heating registers to prevent freezing up and to avoid frost damage, e.g. in ventilation and air conditioning ducts.

The FST-K is intrinsically safe and is equipped with sensor breakage detection. In the event of damage to the capillary membrane system, the frost sensor automatically switches to the heating function. The scope of delivery includes the mounting flange **MF-14-K**.

TECHNICAL DATA

Switching capacity:	10 (2) A, AC 250V; because of gold-plated switching contacts also switching of signal voltages < 24V
Setting range:	-10...+15 °C / +14 °F...+59 °F, factory setting to $w = +5 °C$ (+41 °F)
Operating difference:	$2 \pm 1 K$ ($3.6 \pm 1.8 °F$)
Reproducibility:	$\pm 0.5 K$ ($\pm 0.9 °F$)
Contact:	dust-proof micro switch as single-pole potential-free changeover contact
Resetting:	FST-K automatic FST-K-HR manual (by hand)
Permissible medium:	Air
Ambient temperatures:	maximum operating temperature: +70 °C (+158 °F) minimum operating temperature: $w + \text{min. } +2 °C$ (min. +3.6 °F) storage / transport: -30...+70 °C (-22...+158 °F)
Housing:	plastic, UV-resistant, material polyamide, 30% glass-globe reinforced, colour traffic white (similar to RAL 9016)
Housing dimensions:	108 x 70 x 73.5 mm (Thor 2)
Cable gland:	M20 x 1.5; with strain relief
Process connection:	by mounting flange, plastic (included in the scope of delivery)
Electrical connection:	0.14 - 2.5 mm ² , via screw terminals
Protective tube:	metal , material CuZn37 (2.0321), Ø 14 mm, NL = 205 mm
Other materials:	mechanical sheet metal parts: galvanised steel capillary tube: copper capillary tube filling: R507 switching contacts: Ag / Ni (90% / 10%) gold-plated (3 µm)
Protection class:	I (according to EN 60730-1)
Protection type:	IP 65 (according to EN 60529)
Standards:	CE conformity, EMC Directive 2014 / 30 / EU, Low Voltage Directive 2014 / 35 / EU

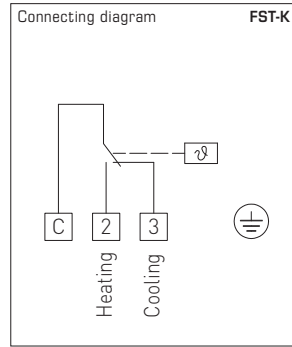
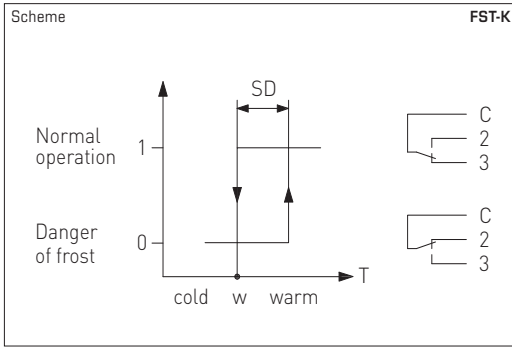
FUNCTION	Contact C - 2: danger of frost / sensor breakage Contact C - 3: normal operation
-----------------	-------------------------------------------------------------------------------------

THERMASREG® FST-K Duct frost protection thermostat, mechanical

Type / WG02	Temperature Range	Thermal Operating Difference (fixed) approx.	Function	Permissible Medium	Item No.
FST-K					TW
FST-K	-10...+15 °C	2K (±1K)	TW	air	1102-1064-0100-001
FST-K-HR					TB
FST-K HR	-10...+15 °C	2K (±1K)	TB	air	1102-1064-1100-000
Equipment:	FST-K FST-K-HR	TW = temperature monitor (automatically switching) TB = temperature limiter (manual reset)			

ACCESSORIES

MF-14-K	Mounting flange , plastic	7100-0030-2000-000
----------------	----------------------------------	--------------------



FUNCTION

The switch in the **FST-K** duct frost protection thermostat responds if the temperature across the entire length of the duct tube falls below the preset temperature setpoint (closes contact C-2). Contact C-3 opens at the same time and can be used as a signal contact. Resetting occurs automatically (contact closes C-3) if the temperature rises above the preset setpoint again (on type **FST-K-HR**, resetting must be performed manually using the reset button).

The **FST-K** is "intrinsically safe", i.e., in the event of damage to the capillary tube-membrane system, it automatically switches to the heating function. Contact C-2 closes and can therefore be used as an operating contact. The air temperature is detected over the entire length of the sensor (capillary tube). The gas-filled (R507) membrane system and the capillary tube constitute one measuring unit, which is mechanically coupled to the microswitch.

Notes regarding FST-K

A preset setpoint value can be lead-sealed at the adjusting screw. It is absolutely necessary to ensure that ambient temperature at the device does not drop below the preset setpoint temperature.

This device must be operated in a non-precipitating pollutant-free ambience.

Our "General Terms and Conditions for Business" together with the "General Conditions for the Supply of Products and Services of the Electrical and Electronics Industry" (ZVEI conditions) including supplementary clause "Extended Retention of Title" apply as the exclusive terms and conditions.

In addition, the following points are to be observed:

- These instructions must be read before installation and putting in operation and all notes provided therein are to be regarded!
- Devices must only be connected to safety extra-low voltage and under dead-voltage condition. To avoid damages and errors the device (e.g. by voltage induction) shielded cables are to be used, laying parallel with current-carrying lines is to be avoided, and EMC directives are to be observed.
- This device shall only be used for its intended purpose. Respective safety regulations issued by the VDE, the states, their control authorities, the TÜV and the local energy supply company must be observed. The purchaser has to adhere to the building and safety regulations and has to prevent perils of any kind.
- No warranties or liabilities will be assumed for defects and damages arising from improper use of this device.
- Consequential damages caused by a fault in this device are excluded from warranty or liability.
- These devices must be installed and commissioned by authorised specialists.
- The technical data and connecting conditions of the mounting and operating instructions delivered together with the device are exclusively valid. Deviations from the catalogue representation are not explicitly mentioned and are possible in terms of technical progress and continuous improvement of our products.
- In case of any modifications made by the user, all warranty claims are forfeited.
- This device must not be installed close to heat sources (e.g. radiators) or be exposed to their heat flow. Direct sun irradiation or heat irradiation by similar sources (powerful lamps, halogen spotlights) must absolutely be avoided.
- Operating this device close to other devices that do not comply with EMC directives may influence functionality.
- This device must not be used for monitoring applications, which serve the purpose of protecting persons against hazards or injury, or as an EMERGENCY STOP switch for systems or machinery, or for any other similar safety-relevant purposes.
- Dimensions of housings or housing accessories may show slight tolerances on the specifications provided in these instructions.
- Modifications of these records are not permitted.
- In case of a complaint, only complete devices returned in original packing will be accepted.

Notes on commissioning:

This device was calibrated, adjusted and tested under standardised conditions.

When operating under deviating conditions, we recommend performing an initial manual adjustment on-site during commissioning and subsequently at regular intervals.

Commissioning is mandatory and may only be performed by qualified personnel!

These instructions must be read before installation and commissioning and all notes provided therein are to be regarded!

Thermostat anti-gel mécanique /contrôleur de gel **THERMASREG® FST-K** avec sortie en tout ou rien, conduit d'air surveillé sur toute la longueur, avec remise à zéro automatique ou verrouillage mécanique, au choix avec / sans réarmement manuel.

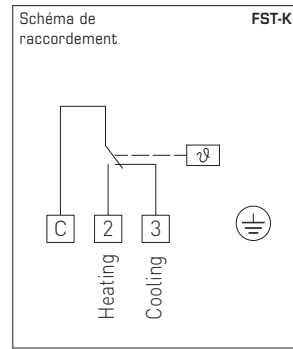
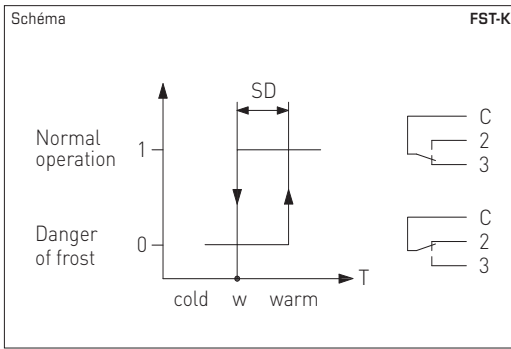
Le contrôleur antigel est conçu pour la surveillance de la température de l'air des échangeurs thermiques et des batteries de chauffage afin de les protéger contre le gel et les dommages dus au gel, par ex. dans les gaines de ventilation et de climatisation.

Le FST-K est de sécurité intrinsèque, avec détecteur de rupture de sonde. En cas de dommage du système de membrane du tube capillaire, la sonde antigel commute automatiquement en mode chauffage. La livraison comprend également la bride de montage **MF-14-K**.

CARACTÉRISTIQUES TECHNIQUES	
Pouvoir de coupure :	10 (2) A, 250 V ca; grâce aux contacts dorés il est également possible de connecter des tensions de signal de < 24V
Plage de réglage :	-10...+15 °C / +14...+59 °F, réglage usine w = +5 °C (+41 °F)
Différentiel (hystérésis) :	2 ± 1 K (3,6 ± 1,8 °F)
Reproductibilité :	± 0,5 K (± 0,9 °F)
Contact :	microrupteur étanche à la poussière avec contact inverseur unipolaire libre de potentiel
Réarmement :	FST-K automatique FST-K-HR manuel (avec la main)
Milieu admissible :	air
Températures ambiantes :	température de service maxi : +70 °C (+158 °F) température de service min. : w +2°C min. (+3,6°F min.) stockage / transport : -30...+70 °C (-22...+158 °F)
Boîtier :	plastique, résistant aux UV, matière polyamide, renforcé à 30% de billes de verre, couleur blanc signalisation (similaire à RAL 9016)
Dimensions du boîtier :	108 x 70 x 73,5 mm (Thor 2)
Presse-étoupe :	M20 x 1,5 ; avec décharge de traction
Raccord process :	avec bride en matière plastique (comprises dans la livraison)
Raccordement électrique :	0,14 - 2,5 mm², par bornes à vis
Tube de protection :	en métal , matériau CuZn37 (2.0321), Ø 14 mm, L _n = 205 mm
Autres matériaux :	mécanique en tôle : acier zingué, tube capillaire : cuivre remplissage du tube capillaire : R 507 contacts de commutation : Ag / Ni (90% / 10%) dorés (3µm)
Classe de protection :	I (selon EN 60730-1)
Type de protection :	IP 65 (selon EN 60529)
Normes :	conformité CE, directive « CEM » 2014 / 30 / EU, directive basse tension 2014 / 35 / EU
FOCTIONNEMENT	contact C - 2: risque de gel / rupture de sonde contact C - 3: régime normal

THERMASREG® FST-K Thermostat anti-gel pour montage en gaine, mécanique					
Type /WG02	plage de température	différentiel thermique [fixe] approx.	fonction	milieu admissible	référence
FST-K					TW
FST-K	-10...+15 °C	2K (±1K)	TW	air	1102-1064-0100-001
FST-K-HR					TB
FST-K HR	-10...+15 °C	2K (±1K)	TB	air	1102-1064-1100-000
Caractéristiques :	FST-K FST-K-HR	TW = contrôleur de température (auto-commutant) TB = limiteur de température (avec réarmement manuel)			

ACCESSOIRES		
MF-14-K	bride de montage en plastique	7100-0030-2000-000



FONCTIONNEMENT

Le commutateur du thermostat anti-gel pour montage en gaine **FST-K** réagit lorsque la température mesurée sur toute la longueur du conduit est inférieure à la température de consigne réglée (ferme contact C-2). Le contact C-3 s'ouvre simultanément et peut être utilisé comme contact de signal. La remise à zéro s'effectue automatiquement (le contact ferme C-3), lorsque la température dépasse la valeur de consigne réglée (pour le type **FST-K-HR**, la remise à zéro doit s'effectuer manuellement avec la touche Reset).

Le **FST-K** est de sécurité intrinsèque, c.-à-d. qu'en cas d'endommagement du système de membrane du tube capillaire, il commut automatiquement en mode chauffage. Le contact C-2 se ferme et peut donc être utilisé comme contact de travail. La température de l'air est mesurée sur toute la longueur de la sonde (tube capillaire). Le système de membrane rempli de gaz (R 507) et le tube capillaire constitue une unité de mesure. Celle-ci est couplée au microrupteur.

Consigne de montage FST-K

Faire attention à ce que la température ambiante ne tombe jamais au-dessous de la température d'intervention en fonctionnement normal.

L'appareil ne doit être utilisé que dans un environnement non pollué et sans risque de condensation !

F Généralités

Seules les CGV de la société S+S, les « Conditions générales de livraison du ZVEI pour produits et prestations de l'industrie électronique » ainsi que la clause complémentaire « Réserve de propriété étendue » s'appliquent à toutes les relations commerciales entre la société S+S et ses clients.

Il convient en outre de respecter les points suivants :

- Avant de procéder à toute installation et à la mise en service, veuillez lire attentivement la présente notice et toutes les consignes qui y sont précisées !
- Les raccordements électriques doivent être exécutés HORS TENSION. Ne branchez l'appareil que sur un réseau de très basse tension de sécurité. Pour éviter des endommagements / erreurs sur l'appareil (par ex. dus à une induction de tension parasite), il est conseillé d'utiliser des câbles blindés, ne pas poser les câbles de sondes en parallèle avec des câbles de puissance, les directives CEM sont à respecter.
- Cet appareil ne doit être utilisé que pour l'usage qui est indiqué en respectant les règles de sécurité correspondantes de la VDE, des Länders, de leurs organes de surveillance, du TÜV et des entreprises d'approvisionnement en énergie locales. L'acheteur doit respecter les dispositions relatives à la construction et à la sécurité et doit éviter toutes sortes de risques.
- Nous déclinons toute responsabilité ou garantie pour les défauts et dommages résultant d'une utilisation inappropriée de cet appareil.
- Nous déclinons toute responsabilité ou garantie au titre de tout dommage consécutif provoqué par des erreurs commises sur cet appareil.
- L'installation et la mise en service des appareils doit être effectuée uniquement par du personnel qualifié.
- Seules les données techniques et les conditions de raccordement indiquées sur la notice d'instruction accompagnant l'appareil sont applicables, des différences par rapport à la présentation dans le catalogue ne sont pas mentionnées explicitement et sont possibles suite au progrès technique et à l'amélioration continue de nos produits.
- En cas de modifications des appareils par l'utilisateur, tous droits de garantie ne seront pas reconnus.
- Cet appareil ne doit pas être utilisé à proximité des sources de chaleur (par ex. radiateurs) ou de leurs flux de chaleur, il faut impérativement éviter un ensoleillement direct ou un rayonnement thermique provenant de sources similaires (lampes très puissantes, projecteurs à halogène).
- L'utilisation de l'appareil à proximité d'appareils qui ne sont pas conformes aux directives «CEM» pourra nuire à son mode de fonctionnement.
- Cet appareil ne devra pas être utilisé à des fins de surveillance qui visent à la protection des personnes contre les dangers ou les blessures ni comme interrupteur d'arrêt d'urgence sur des installations ou des machines ni pour des fonctions relatives à la sécurité comparables.
- Il est possible que les dimensions du boîtier et des accessoires du boîtier divergent légèrement des indications données dans cette notice.
- Il est interdit de modifier la présente documentation.
- En cas de réclamation, les appareils ne sont repris que dans leur emballage d'origine et si tous les éléments de l'appareil sont complets.

Consignes de mise en service :

Cet appareil a été étalonné, ajusté et testé dans des conditions normalisées.

En cas de fonctionnement dans des conditions différentes, nous recommandons un premier réglage manuel sur site lors de la mise en service et à intervalles réguliers par la suite.

La mise en service ne doit être effectuée que par du personnel qualifié !

Avant de procéder à l'installation et à la mise en service, veuillez lire attentivement la présente notice et toutes les consignes qui y sont précisées !

Механический термостат защиты от замерзания / реле контроля замерзания **THERMASREG® FST-K** с релейным выходом, контролируемой по всей длине канальной трубкой, с автоматическим переключением в исходное положение или механической блокировкой, на выбор с ручным сбросом или без ручного сброса.

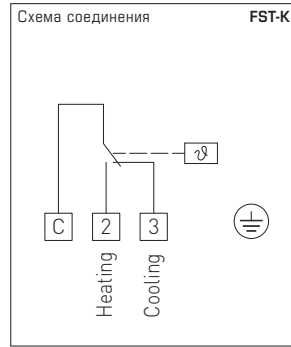
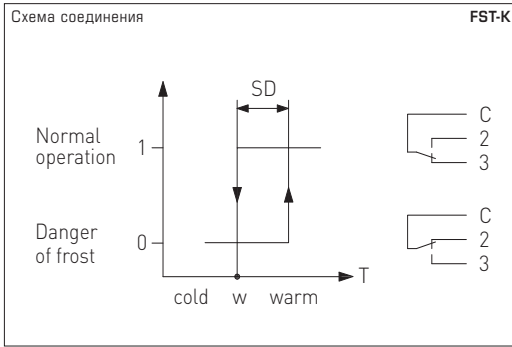
Пригоден для контроля температуры (на стороне воздуха) теплообменных аппаратов и отопительных батарей в целях защиты от замерзания и для предотвращения ущерба от переохлаждения (например, в каналах систем вентиляции и кондиционирования воздуха).

FST-K является самозащищенным, с функцией распознавания выхода из строя датчика. При повреждении капиллярно-мембранной системы происходит автоматическое переключение в режим нагрева. В комплект поставки включен присоединительный фланец **MF-14-K**.

ТЕХНИЧЕСКИЕ ДАННЫЕ	
Коммутационная способность:	10 (2) А, 250 В переменного тока; благодаря использованию позолоченных контактов — также коммутация сигнальных напряжений < 24 В
Диапазон настройки:	-10 °С...+15 °С / +14 °F...+59 °F, предустановлен на = +5 °С (+41 °F)
Разность температур включения и выключения:	2 ±1 К (3,6 ±1,8 °F)
Воспроизводимость:	±0,5К (±0,9 °F)
Контакт:	защищенный от пыли микропереключатель в качестве однополюсного, беспотенциального переключателя (переключающий)
Сброс:	FST-K — автоматически, FST-K-HR — вручную
Допустимая среда:	воздух
Температура окружающей среды:	максимальная рабочая температура: +70 °С (+158 °F) минимальная рабочая температура: w + мин. +2 °С (мин. +3,6 °F) хранение / транспортировка: -30...+70 °С (-22...+158 °F)
Корпус:	пластик, устойчивый к ультрафиолетовому излучению, полиамид, 30 % усиление стеклянными шариками, цвет — транспортный белый (аналогичен RAL 9016)
Размеры корпуса:	108 x 70 x 73,5 мм (Thor 2)
Присоединение кабеля:	M20 x 1,5; с разгрузкой от натяжения
Монтаж / подключение:	при помощи пластикового присоединительного фланца (содержится в комплекте поставки)
Электрическое подключение:	0,14–2,5 мм², по винтовым зажимам
Защитная трубка:	металлическая , CuZn37 (2.0321), Ø 14 мм, NL = 205 мм
Материалы:	листовые детали: оцинкованная сталь капиллярная трубка: медь ввод для капиллярной трубки: R507 коммутационные контакты: серебро / никель (90% / 10%) позолота (3мкм)
Класс защиты:	I (согласно EN 60730-1)
Степень защиты:	IP 65 (согласно EN 60529)
Нормы:	соответствие CE-нормам, директива 2014 / 30 / EU, директива 2014 / 35 / EU «Низковольтное оборудование»
ПРИНЦИП РАБОТЫ	Контакт C–2: опасность замерзания / обрыв датчика Контакт C–3: нормальный режим

THERMASREG® FST-K Канальный механический термостат защиты от замерзания					
Тип / WGD2	Диапазон температур	Температурная зона нечувств. (фиксир.), прибл.	Принцип работы	Степень защиты	Арт. №
FST-K					TW
FST-K	-10...+15 °С	2К (±1К)	TW	воздух	1102-1064-0100-001
FST-K-HR					TB
FST-K HR	-10...+15 °С	2К (±1К)	TB	воздух	1102-1064-1100-000
Комплектация:	FST-K FST-K-HR	TW = реле контроля температуры (переключающий самостоятельно) TB = ограничитель температуры (с ручным сбросом)			

ПРИНАДЛЕЖНОСТИ		
MF-14-K	Присоединительный фланец из пластика	7100-0030-2000-000



ПРИНЦИП РАБОТЫ

Переключатель в канальном термостате защиты от замерзания **FST-K** срабатывает, если температура по всей длине капиллярной трубки падает ниже заданного уровня (закрывается контакт C–2). Контакт C–3 одновременно размыкается и может использоваться как сигнальный контакт. Сброс в исходное состояние осуществляется автоматически (закрывается контакт C–3), если температура снова поднимается выше заданного уровня (в случае **FST-K-HR** требуется ручной сброс с помощью кнопки сброса).

Термостат **FST-K** является «самозащитенным», т. е. при повреждении капиллярно-мембранной системы происходит автоматическое переключение в режим нагрева. Контакт C–2 замыкается и может использоваться как рабочий контакт. Температура воздуха измеряется по всей длине чувствительного элемента (капиллярной трубки). Заполненная газом (R 507) мембранная система и капиллярная трубка образуют вместе измерительный блок. Он механически соединен с микропереключателем.

Указания к FST-K

Установленное для прибора заданное значение может быть опломбировано на регулировочном винте. Необходимо удостовериться, что температура окружающей среды никогда не падает ниже установленного на приборе порогового значения.

Прибор следует использовать в среде без конденсата и вредных веществ.

В качестве Общих Коммерческих Условий имеют силу исключительно наши Условия, а также действительные «Общие условия поставки продукции и услуг для электрической промышленности» (ZVEI) включая дополнительную статью «Расширенное сохранение прав собственности».

Помимо этого, следует учитывать следующие положения:

- Перед установкой и вводом в эксплуатацию следует прочитать данное руководство; должны быть учтены все приведенные в нем указания!
- Подключение прибора должно осуществляться исключительно к безопасному напряжению и в обесточенном состоянии. Во избежание повреждений и отказов (например, вследствие наводок) следует использовать экранированную проводку, избегать параллельной прокладки токоведущих линий и учитывать предписания по электромагнитной совместимости.
- Данный прибор следует применять только по прямому назначению, учитывая при этом соответствующие предписания VDE (союза немецких электротехников), требования, действующие в Вашей стране, инструкции органов технического надзора и местных органов энергоснабжения. Надлежит придерживаться требований строительных норм и правил, а также техники безопасности и избегать угроз безопасности любого рода.
- Мы не несем ответственности за ущерб и повреждения, возникающие вследствие неправильного применения наших устройств.
- Ущерб, возникший вследствие неправильной работы прибора, не подлежит устранению по гарантии.
- Монтаж и ввод в эксплуатацию должны осуществляться только специалистами.
- Действительны исключительно технические данные и условия подключения, приведенные в поставляемых с приборами руководствах по монтажу и эксплуатации. Отклонения от представленных в каталоге характеристик дополнительно не указываются, несмотря на их возможность в силу технического прогресса и постоянного совершенствования нашей продукции.
- В случае модификации приборов потребителем гарантийные обязательства теряют силу.
- Не разрешается использование прибора в непосредственной близости от источников тепла (например, радиаторов отопления) или создаваемых ими тепловых потоков; следует в обязательном порядке избегать попадания прямых солнечных лучей или теплового излучения от аналогичных источников (мощные осветительные приборы, галогенные излучатели).
- Эксплуатация вблизи оборудования, не соответствующего нормам электромагнитной совместимости (EMV), может влиять на работу приборов.
- Недопустимо использование данного прибора в качестве устройства контроля / наблюдения, служащего для защиты людей от травм и угрозы для здоровья / жизни, а также в качестве аварийного выключателя устройств и машин или для аналогичных задач обеспечения безопасности.
- Размеры корпусов и корпусных принадлежностей могут в определенных пределах отличаться от указанных в данном руководстве.
- Изменение документации не допускается.
- В случае рекламаций принимаются исключительно цельные приборы в оригинальной упаковке.

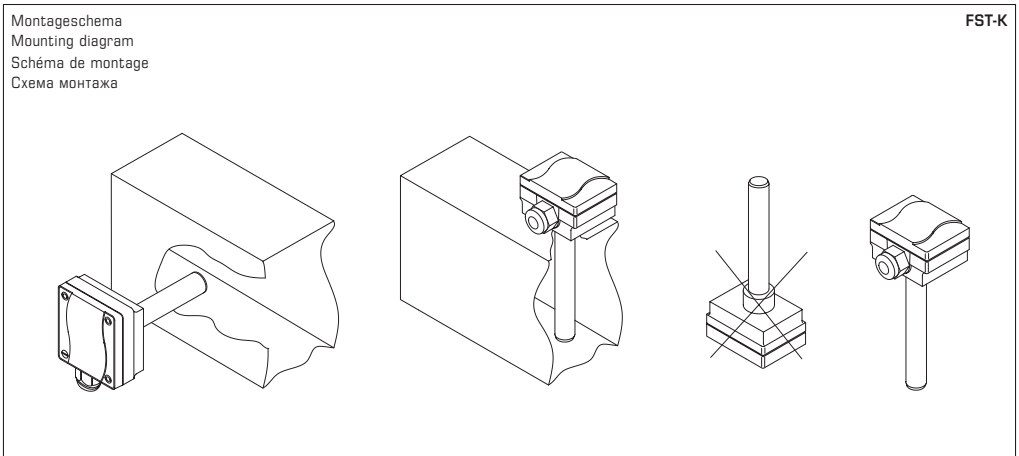
Указания по вводу в эксплуатацию:

Этот прибор был откалиброван, отъюстирован и проверен в стандартных условиях.

Во время эксплуатации в других условиях рекомендуется провести ручную юстировку на месте в первый раз при вводе в эксплуатацию и затем на регулярной основе.

Ввод в эксплуатацию обязателен и выполняется только специалистами!

Перед монтажом и вводом в эксплуатацию прочитать данное руководство; должны быть учтены все приведенные в нем указания!



© Copyright by S+S Regeltechnik GmbH

Nachdruck, auch auszugsweise, nur mit Genehmigung der S+S Regeltechnik GmbH.

Reprint in full or in parts requires permission from S+S Regeltechnik GmbH.

La reproduction des textes même partielle est uniquement autorisée après accord de la société S+S Regeltechnik GmbH.

Перепечатка, в том числе в сокращенном виде, разрешается лишь с согласия S+S Regeltechnik GmbH.

Irrtümer und technische Änderungen vorbehalten. Alle Angaben entsprechen unserem Kenntnisstand bei Veröffentlichung. Sie dienen nur zur Information über unsere Produkte und deren Anwendungsmöglichkeiten, bieten jedoch keine Gewähr für bestimmte Produkteigenschaften. Da die Geräte unter verschiedensten Bedingungen und Belastungen eingesetzt werden, die sich unserer Kontrolle entziehen, muss ihre spezifische Eignung vom jeweiligen Käufer bzw. Anwender selbst geprüft werden. Bestehende Schutzrechte sind zu berücksichtigen. Einwandfreie Qualität gewährleisten wir im Rahmen unserer Allgemeinen Lieferbedingungen.

Subject to errors and technical changes. All statements and data herein represent our best knowledge at date of publication. They are only meant to inform about our products and their application potential, but do not imply any warranty as to certain product characteristics. Since the devices are used under a wide range of different conditions and loads beyond our control, their particular suitability must be verified by each customer and/or end user themselves. Existing property rights must be observed. We warrant the faultless quality of our products as stated in our General Terms and Conditions.

Sous réserve d'erreurs et de modifications techniques. Toutes les informations correspondent à l'état de nos connaissances au moment de la publication. Elles servent uniquement à informer sur nos produits et leurs possibilités d'application, mais n'offrent aucune garantie pour certaines caractéristiques du produit. Etant donné que les appareils sont soumis à des conditions et des sollicitations diverses qui sont hors de notre contrôle, leur adéquation spécifique doit être vérifiée par l'acheteur ou l'utilisateur respectif. Tenir compte des droits de propriété existants. Nous garantissons une qualité parfaite dans le cadre de nos conditions générales de livraison.

Возможны ошибки и технические изменения. Все данные соответствуют нашему уровню знаний на момент издания. Они представляют собой информацию о наших изделиях и их возможностях применения, однако они не гарантируют наличие определенных характеристик. Поскольку устройства используются при самых различных условиях и нагрузках, которые мы не можем контролировать, покупатель или пользователь должен сам проверить их пригодность. Соблюдать действующие права на промышленную собственность. Мы гарантируем безупречное качество в рамках наших «Общих условий поставки».

D GB F RU

THERMASREG® FST-K



S+S REGELTECHNIK