

**Aufputz-Feuchte- und Temperaturfühler (± 2,0 %),  
für Mischungsverhältnis, relative /absolute Feuchte, Taupunkt, Enthalpie  
und Temperatur, kalibrierfähig, mit Modbus-Anschluss**

**AFTF-Modbus-T3**

Kalibrierfähiger Außen-Feuchte- und Temperatursensor **HYGRASGARD® AFTF-Modbus-T3**, mit Modbus-Anschluss, im schlagfesten Kunststoffgehäuse mit Schnellverschlusschrauben, wahlweise mit /ohne Display, mit Kunststoff-Sinterfilter (austauschbar), zur exakten Erfassung der relativen Feuchte (0...100 % RH) und der Temperatur (-35...+80 °C) sowie zur Ermittlung diverser Kenngrößen der Feuchtemesstechnik. Internationales Einheitensystem **SI** (default) ist auf **Imperial** umstellbar (über Modbus). Der Aufputzfühler findet Anwendung in nicht aggressiver, staubfreier Umgebung. Der Einsatz erfolgt in der Kälte-, Klima- und Reinraumtechnik, Technikräumen, Hotels und Tagungsräumen.

Ein langzeitstabiler, **digitaler Feuchte- und Temperatursensor** garantiert exakte Messergebnisse. Aus diesen Messgrößen werden intern folgende Kenngrößen berechnet, die über den Modbus abrufbar sind: relative Feuchte, absolute Feuchte, Mischungsverhältnis, Taupunkttemperatur, Enthalpie (unter Vernachlässigung des atm. Luftdruckes) und Umgebungstemperatur.

**Innovativer Modbusfühler** mit galvanisch getrennter RS485-Modbus-Schnittstelle, zuschaltbarem Busabschlusswiderstand, DIP-Schalter zur Einstellung der Busparameter und Busadresse im stromlosen Zustand, interne LEDs zur Telegrammstatusanzeige, zwei getrennte Push-in-Klemmen und großem dreizeiligem Display (beleuchtet, im 7-Segment-Bereich und Dot-Matrix-Bereich individuell programmierbar). Der Fühler ist werkseitig kalibriert, eine umgebungsbedingte Feinjustierung durch den Fachmann ist möglich.

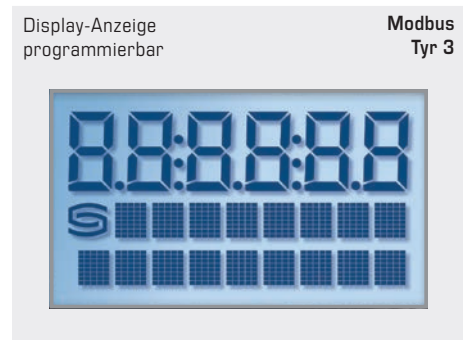
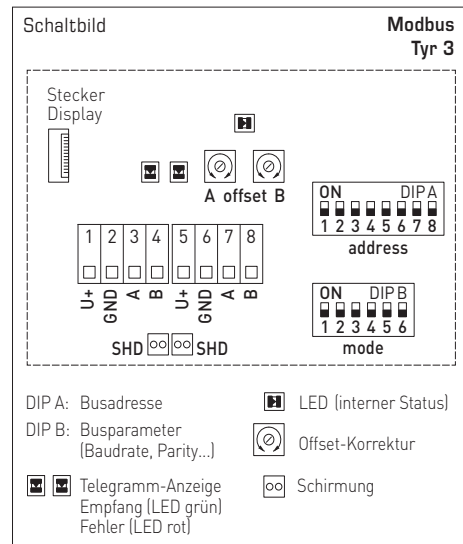


Gerätevariante mit **M12-Steckverbinder** (optional auf Anfrage)



**TECHNISCHE DATEN**

Spannungsversorgung:	24 V AC (± 20 %); 15...36 V DC
Leistungsaufnahme:	< 1,2 W / 24 V DC; < 1,8 VA / 24 V AC
Einheitensystem:	<b>SI</b> (default) oder <b>Imperial</b> (über Modbus umstellbar)
Datenpunkte:	Temperatur [°C] [°F], relative Feuchte [% RH], Taupunkt [°C] [°F], absolute Feuchte [g/m³] [gr/ft³], Mischungsverhältnis [g/kg] [gr/lb], Enthalpie [kJ/kg] [Btu/lb]
Sensor:	<b>digitaler Feuchtesensor mit integriertem Temperatursensor</b> , kleine Hysterese, hohe Langzeitstabilität
Schutzrohr:	aus <b>Edelstahl V2A</b> (1.4301), Ø 13 mm, NL = 46 mm
Sensorschutz:	<b>Kunststoff-Sinterfilter</b> , Ø 13 mm, L = 28 mm
Messbereich:	0...100 % RH (Feuchte) -35...+80 °C (Temperatur)
Abweichung Feuchte:	typisch <b>± 2,0 %</b> (20...80 % RH) bei +25 °C, sonst ± 3,0 %
Abweichung Temperatur:	typisch ± 0,4 K bei +25 °C
Nullpunkt-Offset:	± 10 % RH (Feuchte); ± 5 °C (Temperatur)
Umgebungstemperatur:	-30...+70 °C
Medium:	saubere Luft und nicht aggressive, nicht brennbare Gase
Busprotokoll:	Modbus (RTU-Mode), Adressbereich 0... <b>247</b> einstellbar
Baudrate:	9600, 19200, 38400 Baud
Signalfilterung:	4 s / 32 s
Gehäuse:	Kunststoff, UV-beständig, Werkstoff Polyamid, 30 % glaskugelverstärkt, mit Schnellverschlusschrauben (Schlitz / Kreuzschlitz-Kombination), Farbe Verkehrsweiß (ähnlich RAL 9016), Deckel für Display ist transparent!
Abmessungen Gehäuse:	108 x 78,5 x 43,3 mm (Tyr 3 ohne Display) 108 x 78,5 x 45,8 mm (Tyr 3 mit Display)
Kabelanschluss:	<b>Kabelverschraubung</b> aus Kunststoff (2x M20 x 1,5; mit Zugentlastung, auswechselbar, Innendurchmesser 8 - 13 mm) <b>oder M12-Steckverbinder</b> nach DIN EN 61076-2-101 (optional auf Anfrage)
Prozessanschluss:	mittels Schrauben
elektrischer Anschluss:	0,2 - 1,5 mm², über Push-In-Klemmen
zulässige Luftfeuchte:	< 95 % RH, nicht kondensierende Luft
Schutzklasse:	III (nach EN 60 730)
Schutzart:	<b>IP 65</b> (nach EN 60 529)
Normen:	CE-Konformität, elektromagnetische Verträglichkeit nach EN 61326, nach EMV-Richtlinie 2014 / 30 / EU
Optional:	<b>Display mit Beleuchtung</b> , dreizeilig, programmierbar, Ausschnitt ca. 51 x 29 mm (B x H), zur Anzeige der Ist-Feuchte und Ist-Temperatur (zyklisch) oder einer wählbaren Kenngröße (statisch) oder eines individuell programmierbaren Anzeigewertes



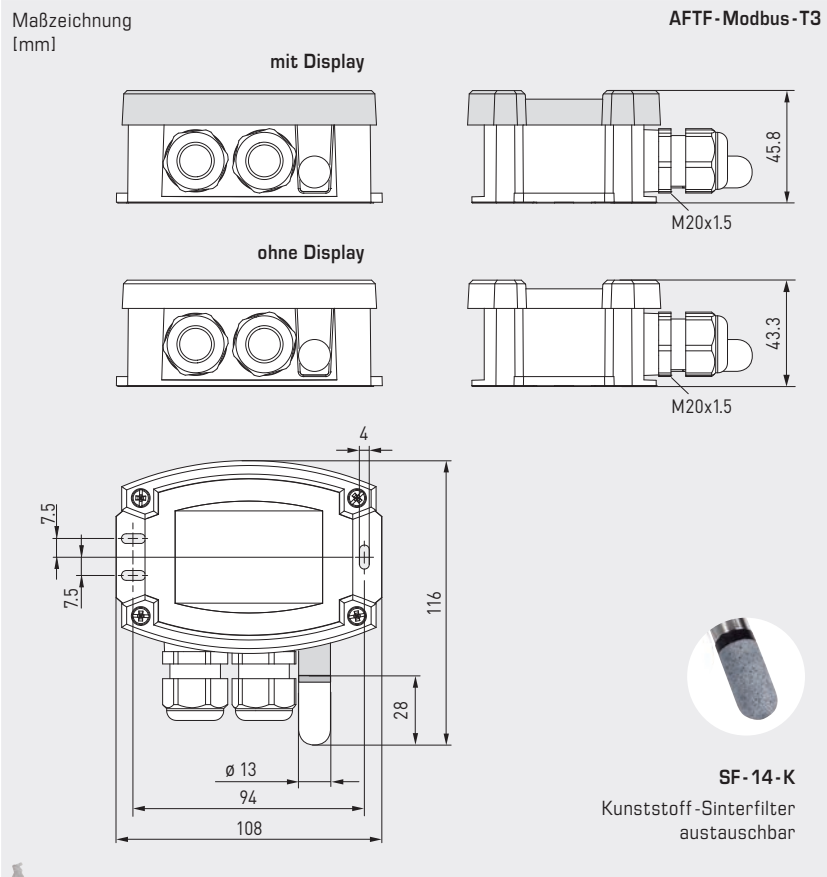


Wireless  
W-Modbus  
→ Onlineshop

S+S REGELTECHNIK

HYGRASGARD® AFTF - Modbus - T3

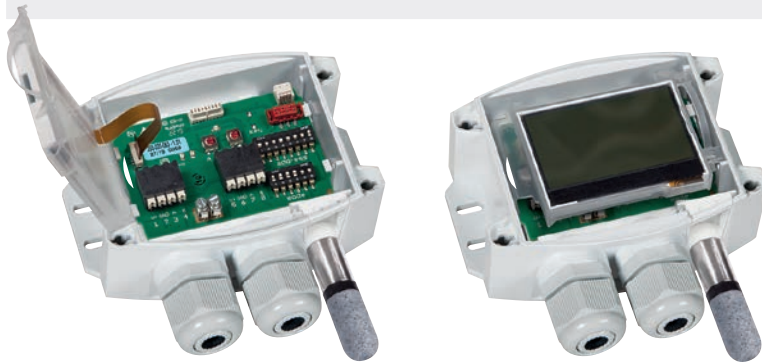
Aufputz-Feuchte- und Temperaturfühler ( $\pm 2,0\%$ ),  
für Mischungsverhältnis, relative /absolute Feuchte, Taupunkt, Enthalpie  
und Temperatur, kalibrierfähig, mit Modbus-Anschluss



AFTF - Modbus - T3  
mit Display



**WS-04**  
Wetter- und  
Sonnenschutz  
(optional)



HYGRASGARD® AFTF - Modbus - T3 Aufputz-Feuchte- und Temperaturfühler ( $\pm 2,0\%$ )

Typ/WG01	Messbereich /Anzeige Feuchte (umschaltbar)	Temperatur	Ausgang	Display	Art.-Nr.	Preis
<b>AFTF - Modbus - T3</b>						
AFTF-Modbus-T3	0...100% RH (default) 0...80 g / kg (MV) 0...80 g / m <sup>3</sup> (a.F.) 0...85 kJ / kg (ENT.) 0...+50 °C (TP)	-35...+80 °C	Modbus		1201-12C6-1000-000	<b>217,43 €</b>
AFTF-Modbus-T3 LCD	(5x wie oben)	(1x wie oben)	Modbus	■	1201-12C6-1400-000	<b>274,09 €</b>
Optional:	Kabelanschluss mit <b>M12-Steckverbinder</b> nach DIN EN 61076-2-101 auf Anfrage					
Hinweis:	Einheitensystem <b>SI</b> (default) oder <b>Imperial</b> (über Modbus umstellbar).					
<b>ZUBEHÖR</b>						
<b>KA2-Modbus</b>	<b>Kommunikationsadapter</b> (USB/RS485) zur Systemanbindung				1906-1200-0000-100	<b>220,41 €</b>
<b>LA-Modbus</b>	<b>Leitungsabschlussgerät</b> (mit Abschlusswiderstand) als aktiver Busabschluss				1906-1300-0000-100	<b>82,20 €</b>
<b>WS-01</b>	<b>Sonnen- und Ballwurfschutz</b> , 184 x 180 x 80 mm, aus Edelstahl <b>V2A</b> (1.4301)				7100-0040-2000-000	<b>32,72 €</b>
<b>WS-04</b>	<b>Wetter- und Sonnenschutz</b> , 130 x 180 x 135 mm, aus Edelstahl <b>V2A</b> (1.4301)				7100-0040-7000-000	<b>38,61 €</b>

weitere Informationen siehe Kapitel Zubehör!