

**Igrotermostato da parete e
sonda di umidità e temperatura ($\pm 2,0\%$),
elettronico, a due stadi, con diverse opzioni di configurazione
e uscita continua / di commutazione**

Igrostato elettronico da parete e/o termostato da parete **HYGRASREG® AHT-30** con un'uscita continua e due di commutazione, soglie di commutazione regolabili e display per la visualizzazione dell'umidità effettiva e/o della temperatura effettiva (classe di precisione $\pm 2,0\%$ u.r.). Possono essere assegnati valori nominali all'umidità relativa e/o alla temperatura.

Adatto alla regolazione e al monitoraggio dell'umidità relativa (umidificazione e deumidificazione) e/o della temperatura (riscaldamento e raffreddamento), per es. in laboratori, locali di produzione, armadi elettrici, piscine, serre ecc., per il comando di dispositivi di umidificazione e deumidificazione o per la regolazione del riscaldamento. I trasmettitori di misura sono concepiti per il rilevamento preciso dell'umidità/della temperatura. Nel AHT-30 viene utilizzato un sensore digitale e stabile a lungo termine come elemento di misura per il rilevamento dell'umidità. Esso viene impiegato in ambienti con aria senza polvere, non tossica e non aggressiva.

DATI TECNICI

Alimentazione di tensione:	24 V AC / DC ($\pm 20\%$)
Potenza assorbita:	< 1,5 VA / 24 V DC, < 3,5 VA / 24 V AC
Sensore:	sensore di umidità digitale con sensore di temperatura integrato , bassa isteresi, alta stabilità a lungo termine
Protezione sensore:	filtro sinterizzato in plastica , \varnothing 16 mm, L = 35 mm, intercambiabile (come opzione filtro sinterizzato in metallo , \varnothing 16 mm, L = 32 mm)
Range di regolazione:	5...95 % u.r. (umidità) diverse opzioni di configurazione con 4 range di misura regolabili (vedere tabella) -35...+35 °C; -35...+75 °C; 0...+50 °C; 0...+80 °C (temperatura) (gli stadi di commutazione 1 e 2 sono regolabili separatamente)
Differenza di commutazione:	Modo 1: entrambi gli stadi di commutazione regolabili a scelta (umidità rel.) Modo 2: 5 % fra entrambi gli stadi di commutazione (umidità rel.) Modo 3: entrambi gli stadi di commutazione regolabili a scelta (temperatura) Modo 4: stadio di commutazione 1 (temperatura), stadio di commutazione 2 (umidità rel.) (regolabile tramite DIP switch)
Uscita:	come commutatore a potenziale zero (2 x contatto in scambio 24 V, 1 A carico ohm, regolabile separatamente, 2x 0 - 10V nella variante U o 4...20mA nella variante I)
Precisione umidità:	tipico $\pm 2,0\%$ (20...80 % u.r.) a +25 °C, altrimenti $\pm 3,0\%$
Precisione temperatura:	tipico $\pm 0,4$ K a +25 °C
Temperatura ambiente:	conservazione -35...+85 °C; esercizio -30...+75 °C, non condensante
Stabilità a lungo termine:	$\pm 1\%$ / anno
Involucro:	plastica, resistente ai raggi UV, materiale poliammidico, rinforzato al 30% con sfere di vetro, con viti a chiusura rapida (combinazione intaglio / impronta a croce), colore bianco traffico (simile a RAL 9016), il coperchio per il display è trasparente!
Dimensioni involucro:	126 x 90 x 50 mm (Tyr2)
Collegamento cavo:	avvitamento cavo in plastica (M 16 x 1,5; con scarico della trazione, intercambiabile, diametro interno max. 10,4 mm) o connettore M12 secondo DIN EN 61076-2-101 (come opzione su richiesta)
Tubo di protezione:	in acciaio inox V2A (1.4301), \varnothing 16 mm, NL = 55 mm (vedi disegno quotato)
Classe di protezione:	III (secondo EN 60 730)
Grado di protezione:	IP 65 (secondo EN 60 529)
Collegamento elettrico:	0,14 - 1,5 mm ² , tramite morsetti a vite
Norme:	conformità CE secondo direttiva CEM 2014 / 30 / EU
Display:	display illuminato , a tre righe, dimensioni ca. 70 x 40 mm (L x A), per l'indicazione dell'umidità effettiva e/o della temperatura effettiva e per la regolazione dei valori nominali
FUNZIONE	
Umidificazione / riscaldamento:	1° stadio: collegare i contatti 11 - 12. Se si scende sotto la soglia di commutazione S1 di oltre il 3% u.r. / 1 K (isteresi), il contatto in scambio viene portato a 11 - 12. 2° stadio: collegare i contatti 21 - 22. Se si scende sotto la soglia di commutazione S2 di oltre il 3% u.r. / 1 K (isteresi), il contatto in scambio viene portato a 21 - 22. Morsetto 2: uscita umidità relativa / Morsetto 3: uscita temperatura
Deumidificazione / raffreddamento:	1° stadio: collegare i contatti 11 - 13. Se si supera la soglia di commutazione S1 regolata, il contatto in scambio viene portato a 11 - 13. 2° stadio: collegare i contatti 21 - 23. Se si supera la soglia di commutazione S2 impostata, il contatto in scambio viene portato a 21 - 23. Morsetto 2: uscita umidità relativa / Morsetto 3: uscita temperatura



S+S REGELTECHNIK

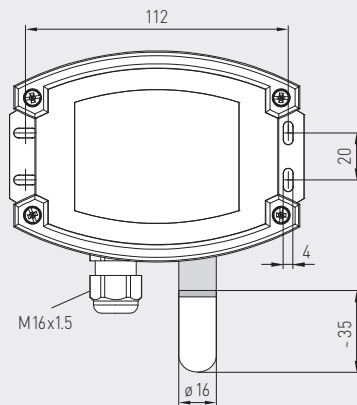
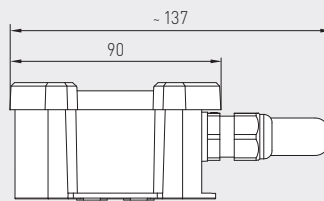
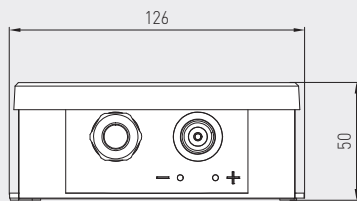
HYGRASREG® AHT-30

Igrotermostato da parete e sonda di umidità e temperatura ($\pm 2,0\%$), elettronico, a due stadi, con diverse opzioni di configurazione e uscita continua / di commutazione

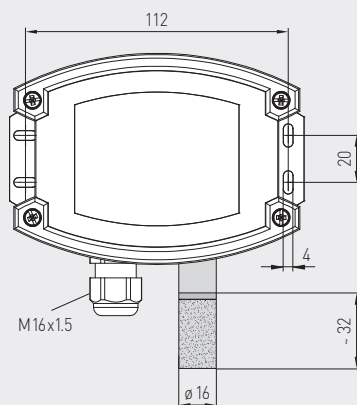


Disegno quotato

AHT-30



SF-K
Filtro sinterizzato in plastica (standard)



SF-M
Filtro sinterizzato in metallo (come opzione)

connettore M12
(come opzione su richiesta)



AHT-30

con display e filtro sinterizzato in plastica (standard)



AHT-30

con display e filtro sinterizzato in metallo (come opzione)



WS-03

Protezione da intemperie e dall'irraggiamento solare (come opzione)



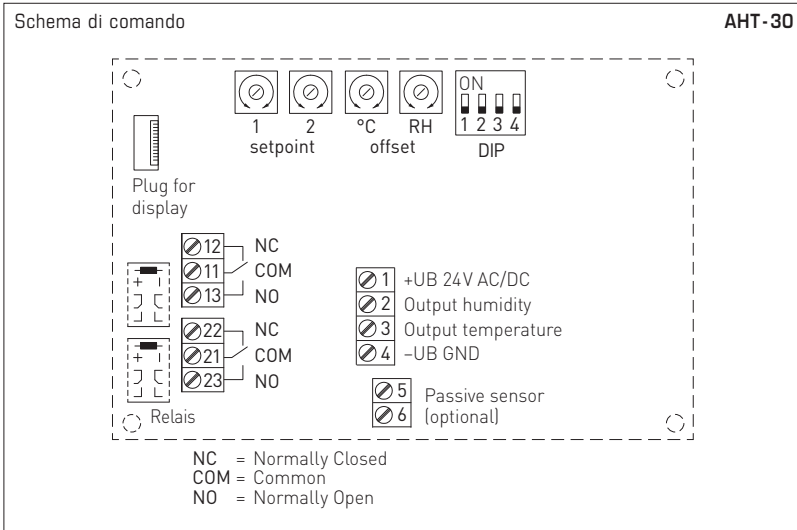
Visualizzazione display

Nella 1ª riga del display viene visualizzata l'umidità effettiva in % u.r. e la temperatura effettiva in °C. La visualizzazione dei valori effettivi cambia al ritmo di 3 secondi. La risoluzione è di 1/10 % RH oppure 1/10 °C.

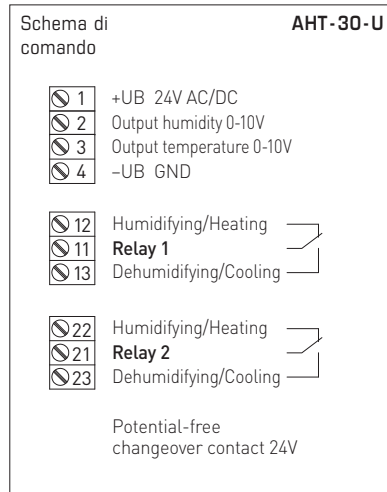
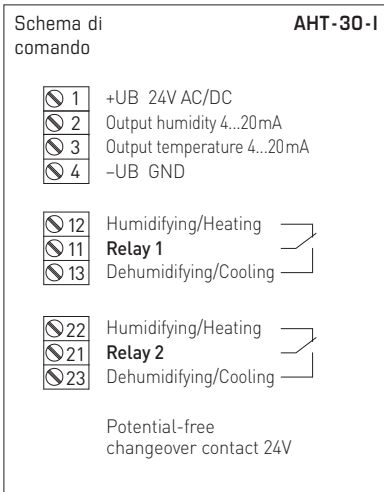
Nella 3ª riga sulla sinistra è indicata l'informazione sullo stato di commutazione dei relè 1 e 2 (come circuiti), sulla destra si trova l'indicazione sui valori di commutazione dei relè 1 e 2 in % u.r. oppure °C (regolabile tramite potenziometro del set). Il rispettivo rapporto di misurazione (umidità relativa o temperatura relativa) corrisponde al modo impostato.

Grazie alla retroilluminazione risulta più facile leggere i valori.

Igrotermostato da parete e sonda di umidità e temperatura ($\pm 2,0\%$), elettronico, a due stadi, con diverse opzioni di configurazione e uscita continua / di commutazione



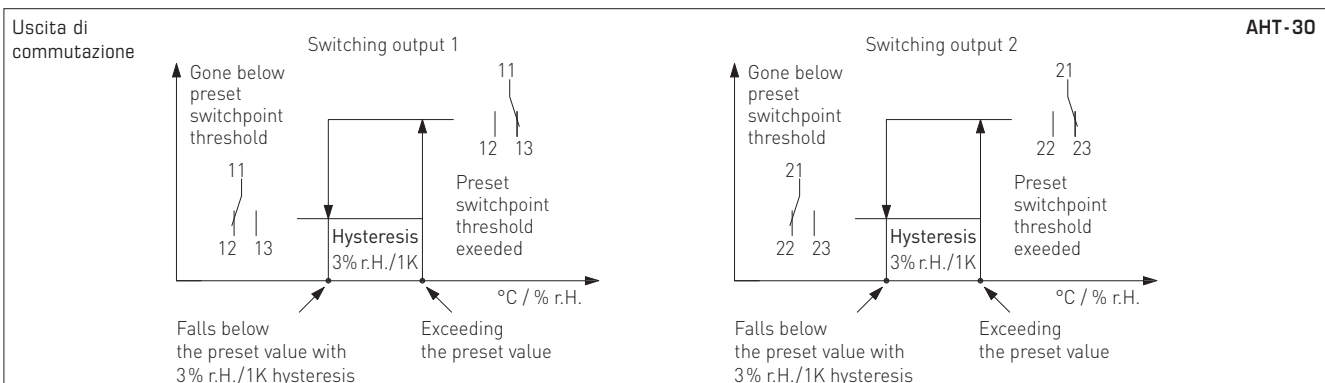
DIP switch	AHT-30	
Modalità funzionale	DIP 1	DIP 2
Modo 1 (2x 5...95% u.r.) (default)	OFF	OFF
Modo 2 (5...95% u.r. + 5% u.r.)	ON	OFF
Modo 3 (2x -35...+80 °C)	OFF	ON
Modo 4 (5...95% u.r. / -35...+80 °C)	ON	ON
Range di temperatura	DIP 3	DIP 4
-35...+35 °C	OFF	OFF
0...+80 °C	ON	OFF
0...+50 °C (default)	OFF	ON
-35...+75 °C	ON	ON



Alimentazione	AC	DC
→ 1	24 V~	24 V DC
→ 4	0V	GND

12 (A1) →	Relè 1 Contatto NC
11 (W1) →	Relè 1 Contatto in scambio
13 (B1) →	Relè 1 Contatto NO

22 (A2) →	Relè 2 Contatto NC
21 (W2) →	Relè 2 Contatto in scambio
23 (B2) →	Relè 2 Contatto NO



Modo 1: per entrambi i relè di uscita possono essere determinati punti di commutazione indipendenti tra loro nel range di 5...95% u.r. tramite un regolatore (setpoint 1 per il relè 1; setpoint 2 per relè 2, vedi schema di circuito) Se il relativo punto di commutazione viene superato, il relè corrispondente reagisce (contatto in scambio 1 passa da posizione 2 a posizione 3). Se si scende di nuovo di oltre il 3 % u.r. (isteresi) sotto il punto di commutazione regolato, la relativa uscita di commutazione ritorna alla posizione di partenza (contatto in scambio 1 dalla posizione 3 alla posizione 2).

Modo 2: nel modo 2 solo il setpoint 1 del regolatore è attivo (setpoint 2 è senza funzione)! Il punto di commutazione per il primo relè viene determinato tramite il setpoint 1 del regolatore (vedi schema di circuito) nel range 5...95% u.r. Il punto di commutazione della seconda uscita relè nel modo 2 è sempre determinato con "Punto di commutazione 1 + 5 % u.r.". Anche nel modo 2 per ogni uscita di commutazione è definita un'isteresi del 3 % di u.r.

Modo 3: per entrambi i relè di uscita è possibile determinare attraverso un regolatore (setpoint 1 per relè 1; setpoint 2 per relè 2) dei punti di commutazione indipendenti tra loro all'interno di un range di temperatura (tramite DIP switch). Se il relativo punto di commutazione viene superato, il relè corrispondente reagisce. Se si scende di nuovo di 1 K sotto il punto regolato (isteresi), la relativa uscita di commutazione ritorna alla posizione di partenza. Le soglie del range di impostazione (temperatura) sono superiori di 5 °C rispetto al valore limite min. e max. del range.

Modo 4: nel modo 4 il regolatore setpoint 1 è collegato alla temperatura, il regolatore setpoint 2 all'umidità relativa. I punti di commutazione possono essere impostati all'interno del range della temperatura (selezionabili tramite DIP switch) oppure da 5...95% u.r. (umidità). Le soglie del range di impostazione (temperatura) sono superiori di 5 °C rispetto al valore limite min. e max. del range.



S+S REGELTECHNIK

HYGRASREG® AHT-30

Igrotermostato da parete e sonda di umidità e temperatura ($\pm 2,0\%$), elettronico, a due stadi, con diverse opzioni di configurazione e uscita continua / di commutazione

AHT-30
con display



Tabella temperatura
MB: -35...+75 °C

°C	U _A [V]	I _A [mA]
-35	0,0	4,0
-30	0,5	4,7
-25	0,9	5,5
-20	1,4	6,2
-15	1,8	6,9
-10	2,3	7,6
-5	2,7	8,4
0	3,2	9,1
5	3,6	9,8
10	4,1	10,5
15	4,5	11,3
20	5,0	12,0
25	5,5	12,7
30	5,9	13,5
35	6,4	14,2
40	6,8	14,9
45	7,3	15,6
50	7,7	16,4
55	8,2	17,1
60	8,6	17,8
65	9,1	18,5
70	9,5	19,2
75	10,0	20,0

Tabella temperatura
MB: -35...+35 °C

°C	U _A [V]	I _A [mA]
-35	0,0	4,0
-30	0,7	5,1
-25	1,4	6,3
-20	2,1	7,4
-15	2,9	8,6
-10	3,6	9,7
-5	4,3	10,9
0	5,0	12,0
5	5,7	13,1
10	6,4	14,3
15	7,1	15,4
20	7,9	16,6
25	8,6	17,7
30	9,3	18,9
35	10,0	20,0

Tabella temperatura
MB: 0...+50 °C

°C	U _A [V]	I _A [mA]
0	0,0	4,0
5	1,0	5,6
10	2,0	7,2
15	3,0	8,8
20	4,0	10,4
25	5,0	12,0
30	6,0	13,6
35	7,0	15,2
40	8,0	16,8
45	9,0	18,4
50	10,0	20,0

Tabella temperatura
MB: 0...+80 °C

°C	U _A [V]	I _A [mA]
0	0,0	4,0
5	0,6	5,0
10	1,3	6,0
15	1,9	7,0
20	2,5	8,0
25	3,1	9,0
30	3,8	10,0
35	4,4	11,0
40	5,0	12,0
45	5,6	13,0
50	6,3	14,0
55	6,9	15,0
60	7,5	16,0
65	8,1	17,0
70	8,8	18,0
75	9,4	19,0
80	10,0	20,0

Tabella umidità
MB: 0...100% u. r.

% u. r.	U _A [V]	I _A [mA]
0	0,0	4,0
5	0,5	4,8
10	1,0	5,6
15	1,5	6,4
20	2,0	7,2
25	2,5	8,0
30	3,0	8,8
35	3,5	9,6
40	4,0	10,4
45	4,5	11,2
50	5,0	12,0
55	5,5	12,8
60	6,0	13,6
65	6,5	14,4
70	7,0	15,2
75	7,5	16,0
80	8,0	16,8
85	8,5	17,6
90	9,0	18,4
95	9,5	19,2
100	10,0	20,0

HYGRASREG® AHT-30 Igrotermostato da parete e sonda di umidità e temperatura ($\pm 2,0\%$), <i>Deluxe</i>							
Tipo / WG02	Range di regolazione		Uscita	Stadi	Display	N. art.	Prezzo
	umidità	temperatura					
AHT-30-I Variante I							
AHT-30W-I LCD	5...95% u. r.	-35...+75 °C -35...+35 °C 0...+50 °C 0...+80 °C	2 x contatti in scambio, 2x 4...20 mA	a due stadi	■	1202-7127-2421-000	252,61 €
AHT-30-U Variante U							
AHT-30W-U LCD	5...95% u. r.	-35...+75 °C -35...+35 °C 0...+50 °C 0...+80 °C	2 x contatti in scambio, 2x 0-10V	a due stadi	■	1202-7127-1421-000	252,61 €
Come opzione:	Collegamento cavo con connettore M12 secondo DIN EN 61076-2-101					su richiesta	
ACCESSORI							
SF-M	Filtro sinterizzato in metallo, Ø 16 mm, L = 32 mm, intercambiabile, in acciaio inox V4A (1.4404)					7000-0050-2200-100	45,34 €
WS-03	Protezione da intemperie e irraggiamento solare, 200x180x150 mm, in acciaio inox V2A (1.4301)					7100-0040-6000-000	47,92 €