

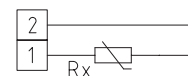
Sonda di temperatura a contatto / sonda a contatto su tubo,
incl. fascetta, con uscita passiva

Il **THERMASGARD® ALTF2** è un termometro a resistenza a contatto su tubo con uscita passiva, in involucro di plastica antiurto con viti a chiusura rapida, incl. fascetta.

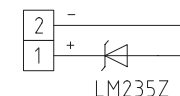
Il **THERMASGARD® ALTF02** è un termometro a resistenza a contatto su tubo dal costo ridotto, con uscita passiva, in involucro di plastica antiurto e coperchio a scatto, incl. fascetta.

Le sonde a contatto sono termometri elettrici a contatto che servono per la misura della temperatura superficiale di solidi e hanno almeno una superficie di applicazione o di contatto che deve aderire alla superficie da misurare. La sonda rileva tramite la temperatura superficiale la temperatura del fluido che scorre nel tubo (per es. la temperatura dell'acqua). La sonda su tubo serve per il rilevamento della temperatura di tubazioni (per es. di acqua fredda e calda) o di sezioni di riscaldamento per la relativa regolazione.

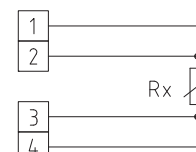
1x comando a due conduttori
Standard



1x comando a due conduttori
LM235Z (KP 10)



1x comando a quattro conduttori (come opzione)



DATI TECNICI

Range di misura:	-30...+110 °C
Sensori / uscita:	vedere tabella, passiva (Perfect Sensor Protection) (come opzione con due sensori)
Tipo di comando:	collegamento a 2 conduttori (collegamento a 4 conduttori per PT100/PT1000A, opzionale per altri sensori)
Corrente di misura:	< 0,6 mA (Pt1000) < 1,0 mA (Pt100) < 0,3 mA (Ni1000, Ni1000 TK5000) < 2,0 mW (NTC xx) 400 µA...5 mA (LM235Z)
Involucro:	plastica, resistente ai raggi UV, materiale poliammidico, rinforzato al 30% con sfere di vetro, colore bianco traffico (simile a RAL 9016), ALTF02 con coperchio a scatto, ALTF2 con viti a chiusura rapida (combinazione intaglio / impronta a croce)
Dimensioni involucro:	72 x 64 x 37,8 mm (Tyr 1 / Tyr 01)
Collegamento elettrico:	0,14 - 1,5 mm ² tramite morsetti a vite
Collegamento cavo:	avvitamento cavo in plastica (M 16 x 1,5; con scarico della trazione, intercambiabile, diametro interno max. 10,4 mm) o connettore M12 secondo DIN EN 61076-2-101 (come opzione su richiesta)
Collegamento di processo:	con fascetta continua con chiusura in metallo (compreso nella fornitura) Ø = 13 - 92 mm (¼ - 3"), 300 mm
Resistenza di isolamento:	≥ 100 MΩ, a +20 °C (500 V DC)
Umidità dell'aria consentita:	< 95 % u. r., aria senza condensa
Classe di protezione:	III (secondo EN 60 730)
Grado di protezione:	ALTF02 IP54 (secondo EN 60 529) Involucro controllato, relazione TÜV SÜD n. 713160960A (Tyr 01) ALTF2 IP65 (secondo EN 60 529) Involucro controllato, relazione TÜV SÜD n. 713139052 (Tyr 1)



THERMASGARD® ALTF 02 Sonda di temperatura a contatto / sonda a contatto su tubo, *Standard*
incl. fascetta, con coperchio a scatto

Tipo / WG03B	Sensore / uscita	N. art.	Prezzo
ALTF02		IP54	
ALTF02 Pt100	Pt100 (secondo DIN EN 60 751, classe B)	1101-1010-1003-000	23,19 €
ALTF02 Pt1000	Pt1000 (secondo DIN EN 60 751, classe B)	1101-1010-5001-000	23,19 €
ALTF02 Ni1000	Ni1000 (secondo DIN EN 43 760, classe B, TCR = 6180 ppm / K)	1101-1010-9001-000	23,59 €
ALTF02 NiTK	Ni1000 TK5000 (TCR = 5000 ppm / K), LG- Ni1000	1101-1011-0001-000	27,01 €
ALTF02 LM235Z	LM235Z (TCR = 10 mV / K; 2,73 V a 0 °C), KP10	1101-1012-1001-000	23,87 €
ALTF02 NTC1,8K	NTC 1,8K	1101-1011-2001-000	22,50 €
ALTF02 NTC10K	NTC 10K	1101-1011-5001-000	22,50 €
ALTF02 NTC20K	NTC 20K	1101-1011-6001-000	22,50 €
Sovrapprezzo:	due o altri sensori come opzione collegamento cavo con connettore M12 secondo DIN EN 61076-2-101	su richiesta su richiesta	

ACCESSORI

WLP-1	Pasta termoconduttiva, senza silicone	7100-0060-1000-000	4,98 €
--------------	---------------------------------------	--------------------	---------------

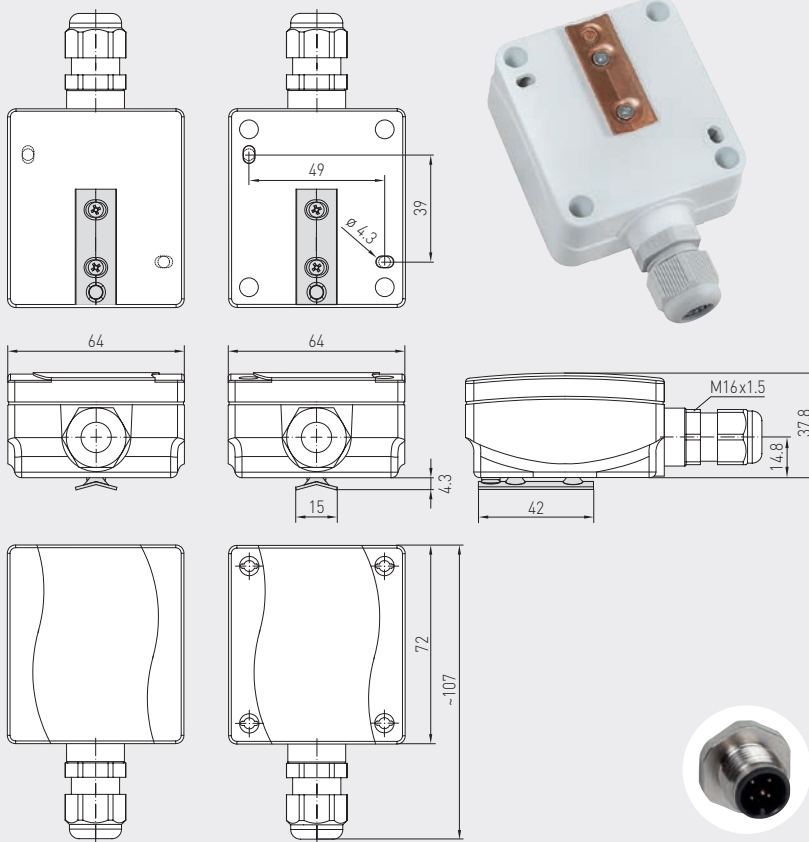


S+S REGELTECHNIK

THERMASGARD® ALTF 2
THERMASGARD® ALTF 02

Sonda di temperatura a contatto / sonda a contatto su tubo,
incl. fascetta, con uscita passiva

Disegno quotato



ALTF 2
ALTF 02

con coperchio
a scatto

con viti a
chiusura rapida

connettore M12
(come opzione su richiesta)



ALTF 02
con coperchio
a scatto
(IP54)



ALTF 2
con viti a
chiusura rapida
(IP65)

High-performance encapsulation against
vibration, mechanical stress and humidity



THERMASGARD® ALTF 2 Sonda di temperatura a contatto / sonda a contatto su tubo, Premium
incl. fascetta, con viti a chiusura rapida

Tipo / WG03	Sensore / uscita	N. art.	Prezzo
ALTF 2		IP 65	
ALTF2 Pt100	Pt100 (secondo DIN EN 60 751, classe B)	1101-1020-1003-000	26,93 €
ALTF2 Pt1000	Pt1000 (secondo DIN EN 60 751, classe B)	1101-1020-5001-000	27,70 €
ALTF2 Pt1000A	Pt1000 (secondo VDI/VDE 3512, classe A-TGA)	1101-1020-6003-000	31,49 €
ALTF2 Ni1000	Ni1000 (secondo DIN EN 43 760, classe B, TCR = 6180 ppm / K)	1101-1020-9001-000	27,30 €
ALTF2 NiTK	Ni1000 TK5000 (TCR = 5000 ppm / K), LG-Ni1000	1101-1021-0001-000	32,01 €
ALTF2 LM235Z	LM235Z (TCR = 10 mV / K; 2,73 V a 0 °C), KP10	1101-1022-1001-000	26,42 €
ALTF2 NTC1,8K	NTC 1,8K	1101-1021-2001-000	22,97 €
ALTF2 NTC10K	NTC 10K	1101-1021-5001-000	22,97 €
ALTF2 NTC20K	NTC 20K	1101-1021-6001-000	22,97 €
Sovrapprezzo:	due o altri sensori come opzione collegamento cavo con connettore M12 secondo DIN EN 61076-2-101	su richiesta su richiesta	

ACCESSORI

WLP-1	Pasta termoconduttiva, senza silicone	7100-0060-1000-000	4,98 €
--------------	---------------------------------------	--------------------	---------------