

**Sonda di temperatura da parete per calore radiante, con uscita passiva**

ASTF

Termometro a resistenza THERMASGARD® ASTF con uscita passiva, involucro in plastica antiurto, coperchio dell'involucro con viti a chiusura rapida. La sonda per calore radiante è concepita specialmente per il rilevamento della temperatura in ambienti umidi o locali di grandi dimensioni / capannoni. La sonda di temperatura da parete per calore radiante ASTF rileva la quota di radiazione attiva effettiva o il calore di radiazione attivo sul luogo di misura. Grazie ai metodi di misura applicati, con la sonda per crepuscolare si ottiene un ottimo risultato di misura rappresentativo per lo spazio di riferimento.

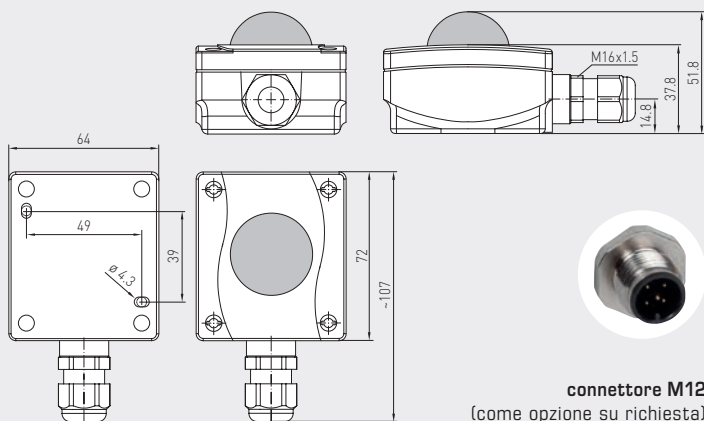


**DATI TECNICI**

Range di misura:	-30...+75 °C
Sensori / uscita:	vedi tabella, passiva (come opzione anche con due sensori)
Tipo di comando:	collegamento a 2 conduttori (collegamento a 4 conduttori per PT100, opzionale per altri sensori)
Corrente di misura:	< 0,6 mA (Pt1000) < 1,0 mA (Pt100) < 0,3 mA (Ni1000, Ni1000 TK5000) < 2,0 mW (NTC xx) 400 µA...5 mA (LM235Z)
Resistenza di isolamento:	≥ 100 MΩ, a +20 °C (500 V DC)
Collegamento di processo:	con viti
Involucro:	plastica, resistente ai raggi UV, materiale poliammidico, rinforzato al 30% con sfere di vetro, con viti a chiusura rapida (combinazione intaglio / impronta a croce), colore bianco traffico (simile a RAL 9016), mezzo globo: nero
Dimensioni involucro:	72 x 64 x 37,8 (51,8) mm (Tyr 1)
Collegamento cavo:	<b>avvitamento cavo</b> in plastica (M 16 x 1,5; con scarico della trazione, intercambiabile, diametro interno max. 10,4 mm) o <b>connettore M12</b> secondo DIN EN 61076-2-101 (come opzione su richiesta)
Collegamento elettrico:	0,14 - 1,5 mm <sup>2</sup> , con morsetti a vite
Umidità:	< 95% u. r.
Classe di protezione:	III (secondo EN 60 730)
Grado di protezione:	<b>IP65</b> (secondo EN 60 529) Involucro controllato, relazione TÜV SÜD n. 713139052 (Tyr 1)

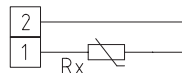
Disegno quotato

ASTF

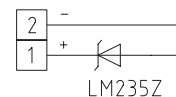


**connettore M12**  
(come opzione su richiesta)

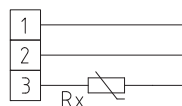
1x comando a due conduttori  
**Standard**



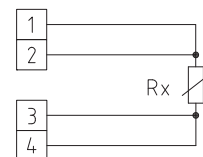
1x comando a due conduttori  
**LM235Z (KP 10)**



1x comando a tre conduttori  
(come opzione)



1x comando a quattro conduttori  
(come opzione)



**THERMASGARD® ASTF** Sonda di temperatura da parete per calore radiante

Tipo / WG03	Sensore / uscita	N. art.	Prezzo
<b>ASTF</b>		<b>IP65</b>	
ASTF Pt100	Pt100 (secondo DIN EN 60 751, classe B)	1101-1060-1003-000	<b>75,50 €</b>
ASTF Pt1000	Pt1000 (secondo DIN EN 60 751, classe B)	1101-1060-5001-000	<b>75,50 €</b>
ASTF Ni1000	Ni1000 (secondo DIN EN 43 760, classe B, TCR = 6180 ppm / K)	1101-1060-9001-000	<b>76,84 €</b>
ASTF NiTK	Ni1000 TK5000 (TCR = 5000 ppm / K), LG- Ni1000	1101-1061-0001-000	<b>79,37 €</b>
ASTF LM235Z	LM235Z (TCR = 10 mV / K; 2,73 V a 0 °C), KP10	1101-1062-1001-000	<b>74,11 €</b>
ASTF NTC1,8K	NTC 1,8K	1101-1061-2001-000	<b>79,37 €</b>
ASTF NTC10K	NTC 10K	1101-1061-5001-000	<b>79,37 €</b>
ASTF NTC20K	NTC 20K	1101-1061-6001-000	<b>79,37 €</b>
Sovrapprezzo:	due o altri sensori come opzione collegamento cavo con <b>connettore M12</b> secondo DIN EN 61076-2-101	su richiesta su richiesta	