

Sonda di temperatura esterna/sonda di temperatura per ambienti umidi, con uscita passiva

Termometro a resistenza per parete esterna / sonda climatica **THERMASGARD® ATF 2** (sensore esterno) con uscita passiva, involucro in plastica antiurto e viti a chiusura rapida.

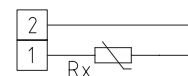
Serve per il rilevamento della temperatura esterna o della temperatura negli ambienti umidi, per es. come sonda climatica, per il montaggio su pareti esterne, in magazzini frigoriferi e serre, all'interno di capannoni, in ambito industriale e nell'agricoltura. In caso di esterni il sensore della temperatura viene montato preferibilmente sul lato nord o in una posizione riparata.

In caso di esposizione diretta ai raggi solari si deve usare la protezione dagli urti e dall'irraggiamento solare **WS01** o **WS04** (accessorio) o la variante del dispositivo con protezione dall'irraggiamento solare montata **SS02** (su richiesta).

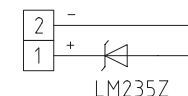
DATI TECNICI

Range di misura:	-50...+90 °C
Sensori / uscita:	passiva (vedere tabella), sensore nel tubo della sonda esterno in acciaio inox V4A (1.4571) (Perfect Sensor Protection)
Tipo di comando:	collegamento a 2 conduttori (collegamento a 4 conduttori per PT100/PT1000A, opzionale per altri sensori)
Corrente di misura:	< 0,6 mA (Pt1000) < 1,0 mA (Pt100) < 0,3 mA (Ni1000, Ni1000 TK5000) < 2,0 mW (NTC xx) 400 µA...5 mA (LM235Z)
Involucro:	plastica, resistente ai raggi UV, materiale poliammidico, rinforzato al 30% con sfere di vetro, con viti a chiusura rapida (combinazione intaglio / impronta a croce), colore bianco traffico (simile a RAL 9016)
Dimensioni involucro:	72 x 64 x 37,8 mm (Tyr 1)
Collegamento cavo:	avvitamento cavo in plastica (M 16 x 1,5; con scarico della trazione, intercambiabile, diametro interno max. 10,4 mm) o connettore M12 secondo DIN EN 61076-2-101
Collegamento elettrico:	0,14 - 1,5 mm ² , con morsetti a vite
Resistenza di isolamento:	≥ 100 MΩ, a +20 °C (500 V DC)
Umidità dell'aria consentita:	< 95 % u. r., aria senza condensa
Classe di protezione:	III (secondo EN 60 730)
Grado di protezione:	IP65 (secondo EN 60 529) Involucro controllato, relazione TÜV SÜD n. 713139052 (Tyr 1)
Opzione:	con protezione dall'irraggiamento SS02 (su richiesta)

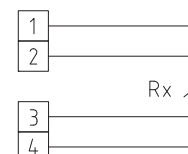
1x comando a due conduttori
Standard



1x comando a due conduttori
LM235Z (KP 10)

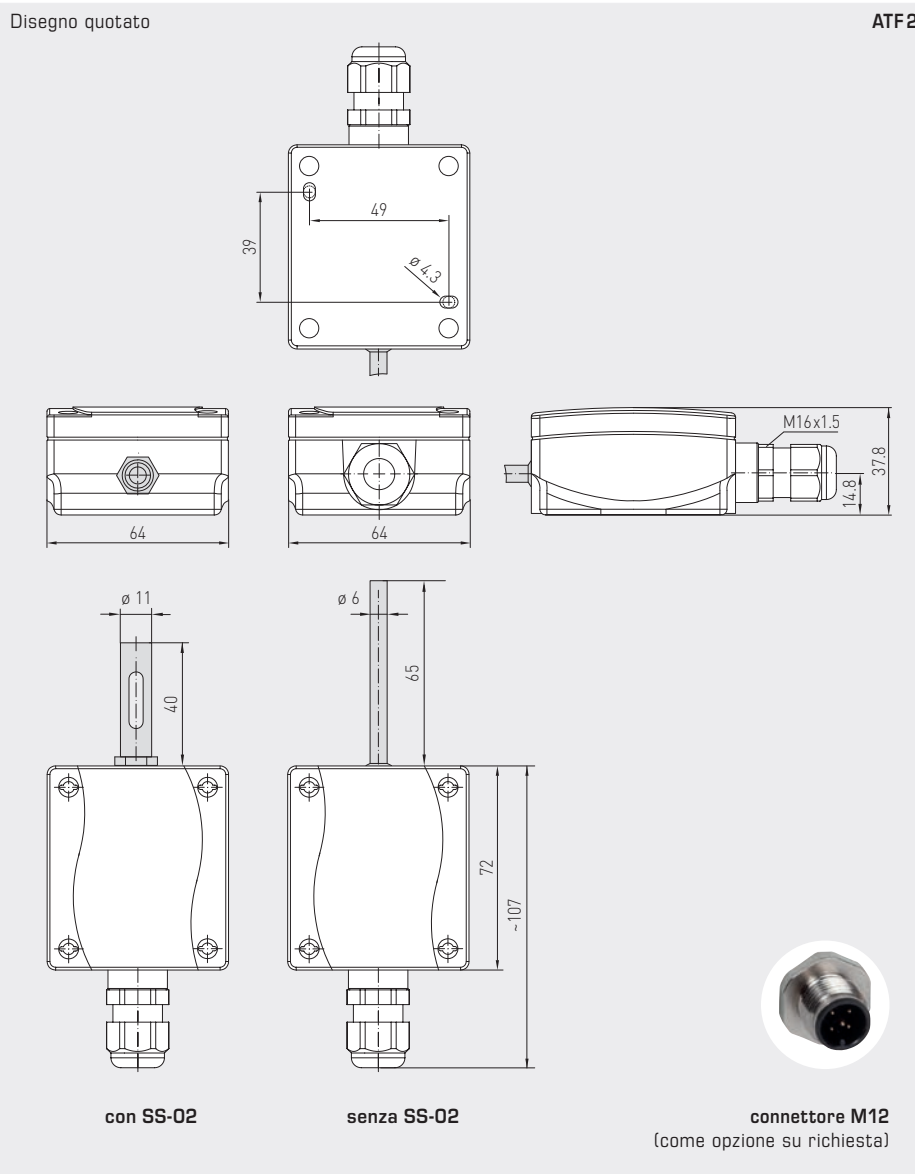


1x comando a quattro conduttori (come opzione)



High-performance encapsulation against vibration, mechanical stress and humidity





THERMASGARD® ATF 2 Sonda di temperatura esterna / sonda di temperatura per ambienti umidi

Tipo / WG03	Sensore / uscita	N. art.	Prezzo
ATF 2			
ATF2 Pt100	Pt100 (secondo DIN EN 60 751, classe B)	1101-1050-1003-000	41,29 €
ATF2 Pt1000	Pt1000 (secondo DIN EN 60 751, classe B)	1101-1050-5001-000	41,29 €
ATF2 Pt1000A	Pt1000 (secondo VDI / VDE 3512, classe A-TGA)	1101-1050-6003-000	51,27 €
ATF2 Ni1000	Ni1000 (secondo DIN EN 43 760, classe B, TCR = 6180 ppm / K)	1101-1050-9001-000	43,69 €
ATF2 NiTK	Ni1000 TK5000 (TCR = 5000 ppm / K), LG - Ni1000	1101-1051-0001-000	43,69 €
ATF2 LM235Z	LM235Z (TCR = 10 mV / K; 2,73V a 0 °C), KP10	1101-1052-1001-000	40,65 €
ATF2 NTC1,8K	NTC 1,8K	1101-1051-2001-000	39,82 €
ATF2 NTC10K	NTC 10K	1101-1051-5001-000	39,82 €
ATF2 NTC20K	NTC 20K	1101-1051-6001-000	39,82 €
Sovrapprezzo:	altri sensori come opzione con protezione dall'irraggiamento SS02 collegamento cavo con connettore M12 secondo DIN EN 61076-2-101	su richiesta su richiesta su richiesta	10,43 €
ACCESSORI			
WS-01	Protezione dagli urti e irraggiamento solare , 184 x 180 x 80 mm, in acciaio inox V2A (1.4301)	7100-0040-2000-000	34,03 €
WS-04	Protezione da intemperie e irraggiamento solare , 130 x 180 x 135 mm, in acciaio inox V2A (1.4301)	7100-0040-7000-000	40,15 €

Per ulteriori informazioni vedere l'ultimo capitolo!