

THERMASGARD® ATM 2 - Modbus - T3

THERMASGARD® ATM 2 - wModbus



Trasmettitore di temperatura esterna /
ambienti umidi, calibrabile,
con collegamento Modbus o W-Modbus (wireless)

S+S REGELTECHNIK

Trasmettitore di temperatura esterna calibrabile **THERMASGARD® ATM 2 - Modbus - T3**, con collegamento Modbus, in involucro di plastica antiurto con viti a chiusura rapida, a scelta con/ senza display, misura la temperatura (-50...+150 °C). Sistema internazionale delle unità **SI** (default) commutabile in **IU** (tramite Modbus). Nei dispositivi della variante **wModbus** il W-Modbus (Wireless) sostituisce il cavo RTU, il collegamento con il BMS ha luogo via radio tramite un gateway W-Modbus.

ATM 2 - Modbus - T3
senza display
(cavo RTU)

La sonda a parete serve per il rilevamento di temperature in fluidi gassosi. Trova impiego all'esterno o in ambienti umidi, in stanze di refrigerazione o serre, nel settore industriale e nell'agricoltura. Il montaggio sulle pareti esterne avviene preferibilmente sul lato nord o in una posizione riparata. In caso di esposizione diretta ai raggi solari, usare una protezione dagli urti e dall'irraggiamento solare **WS01** o **WS04** (accessori).



Innovativa sonda Modbus con interfaccia RS485-Modbus separata galvanicamente, resistenza terminale bus collegabile, DIP switch per l'impostazione in assenza di corrente, LED interni per la visualizzazione del telegramma di stato, morsetti push-in e ampio display a tre righe (illuminato, programmabile individualmente). La **diagnostica interna** permette di riconoscere come errore l'eventuale rottura o cortocircuito della sonda. La sonda è calibrata in fabbrica; a seconda delle specifiche condizioni ambientali, è possibile l'aggiustamento di precisione da parte di uno specialista.

DATI TECNICI

| | |
|-------------------------------|--|
| Alimentazione di tensione: | 24 V AC (± 20%); 15...36 V DC |
| Potenza assorbita: | < 1,2 W / 24 V DC; < 1,8 VA / 24 V AC |
| Sistema unitario: | SI (default) o IU (commutabile tramite Modbus) |
| Grandezze: | temperatura [°C] [°F] |
| Sensore: | Pt1000, DIN EN 60751, classe B |
| Range di misura: | -50...+150 °C |
| Precisione temperatura: | tipico ± 0,2 K a +25 °C |
| Offset punto zero: | ± 10 °C |
| Temperatura ambiente: | trasmettitore di misurazione -30...+70 °C |
| Fluido: | aria pulita e gas non aggressivi, non infiammabili |
| Comunicazione: | Modbus (cavo RTU), interfaccia RS485, separata galvanicamente , baud rate 9600, 19200, 38400 Baud o W-Modbus (Wireless Modbus, codifica AES-128) frequenza 2,4 GHz ISM, potenza di trasmissione 100 mW , portata max. 500 m (campo libero) / ca. 50-70 m (edificio) |
| Protocollo bus: | Modbus (RTU-Mode), range indirizzi regolabile 0...247 |
| Filtraggio del segnale: | 0,3 s / 1 s / 10 s |
| Involucro: | plastica, resistente ai raggi UV, materiale poliammidico, rinforzato al 30% con sfere di vetro, con viti a chiusura rapida (combinazione intaglio / impronta a croce), colore bianco traffico (simile a RAL 9016), il coperchio per il display è trasparente! |
| Dimensioni involucro: | 108 x 78,5 x 43,3 mm (Tyr 3 senza display) 108 x 78,5 x 45,8 mm (Tyr 3 con display) |
| Collegamento cavo: | avvitamento cavo in plastica (M20 x 1,5; con scarico della trazione, intercambiabile, diametro interno 8 - 13 mm) o connettore M12 secondo DIN EN 61076-2-101 (come opzione su richiesta) |
| Collegamento elettrico: | 0,2 - 1,5 mm ² , tramite morsetti Push-in |
| Collegamento di processo: | tramite viti |
| Umidità dell'aria consentita: | < 95 % u.r., aria senza condensa |
| Classe di protezione: | III (secondo EN 60730) |
| Grado di protezione: | IP 65 (secondo EN 60529) |
| Norme (Modbus): | conformità CE secondo la direttiva CEM 2014 / 30 / EU |
| Norme (W-Modbus): | conformità CE secondo la direttiva radio 2014 / 53 / EU |
| Come opzione: | display illuminato a tre righe, programmabile, dimensioni ca. 51 x 29 mm (L x A), per l'indicazione della temperatura effettiva, messaggio di errore o di un valore di visualizzazione programmabile in maniera personalizzata |
| Autodiagnostica: | Error 1 a rottura sonda Error 2 a cortocircuito sonda |

ATM 2 - wModbus
senza display
(wireless)



Visualizzazione display
programmabile

Tyr 3





NEW

S+S REGELTECHNIK

THERMASGARD® ATM 2 - Modbus - T3

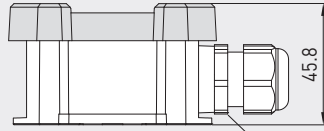
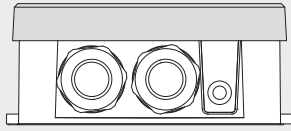
THERMASGARD® ATM 2 - wModbus

Trasmittitore di temperatura esterna /
ambienti umidi, calibrabile,
con collegamento Modbus o W-Modbus (wireless)

Disegno quotato
(mm)

ATM 2 - xx

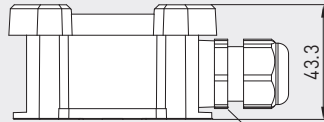
con display



45.8

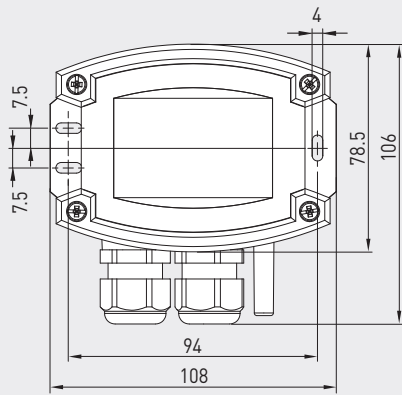
M20x1.5

senza display

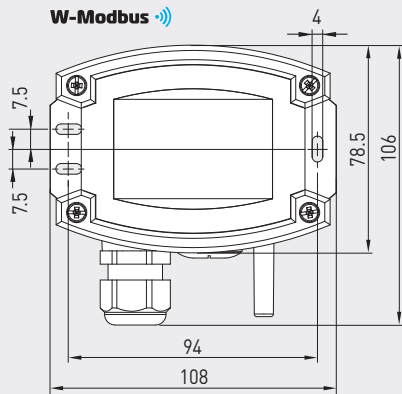


43.3

M20x1.5



W-Modbus



ATM 2 - Modbus - T3
con display
(cavo RTU)



ATM 2 - wModbus
con display
(wireless)



Altre varianti del dispositivo
con **connettore M12**
(come opzione su richiesta)



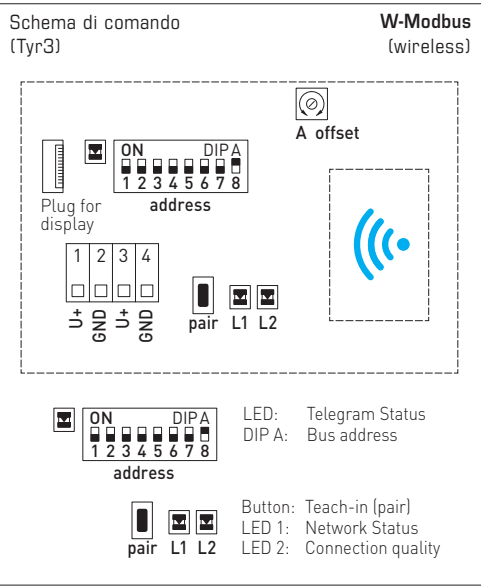
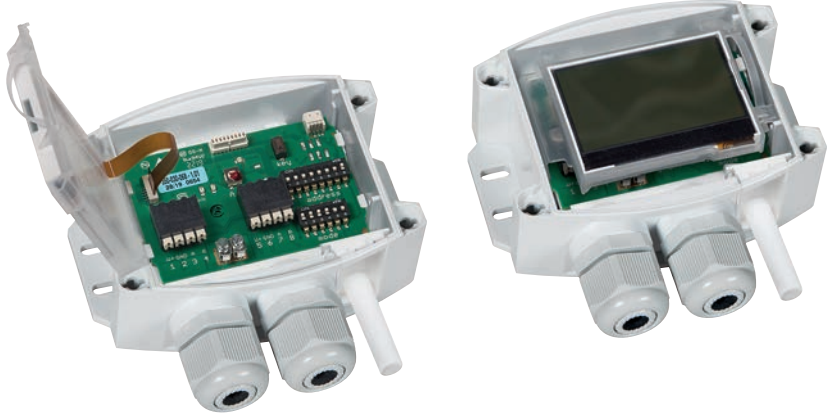
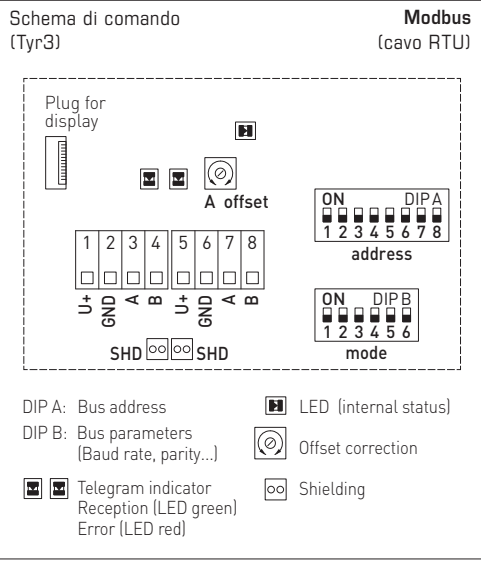
THERMASGARD® ATM 2 - Modbus - T3

THERMASGARD® ATM 2 - wModbus



Trasmettitore di temperatura esterna /
 ambienti umidi, calibrabile,
 con collegamento Modbus o W-Modbus (wireless)

S+S REGELTECHNIK



GW-wModbus (Pro)
 Gateway con modulo W-Modbus
 per il collegamento via radio a reti Modbus





NEW

S+S REGELTECHNIK

THERMASGARD® ATM 2 - Modbus - T3 THERMASGARD® ATM 2 - wModbus

Trasmettitore di temperatura esterna /
ambienti umidi, calibrabile,
con collegamento Modbus o W-Modbus (wireless)

ATM 2 - wModbus
con / senza display
(wireless)



ATM 2 - Modbus - T3
con / senza display
(cavo RTU)



THERMASGARD®
ATM 2 - Modbus - T3
ATM 2 - wModbus

Trasmettitore di temperatura esterna
con collegamento Modbus (cavo RTU) o
con W-Modbus (wireless)



| Tipo / WG01 | Uscita | Display | N. art. | Prezzo |
|--------------------|--|---------|--------------------|--------------|
| ATM 2 - xx | | | | |
| ATM2-Modbus-T3 | Modbus (cavo RTU) | | 1101-12C6-0000-000 | 179,31 € |
| ATM2-Modbus-T3 LCD | Modbus (cavo RTU) | ■ | 1101-12C6-4000-000 | 237,38 € |
| ATM2-wModbus | W-Modbus (wireless) | | 1101-12CF-0000-000 | 220,91 € |
| ATM2-wModbus LCD | W-Modbus (wireless) | ■ | 1101-12CF-4000-000 | 278,98 € |
| Sovrapprezzo: | Collegamento cavo con connettore M12 secondo DIN EN 61076-2-101 | | | su richiesta |
| Nota: | Sistema unitario SI (default) o IU (commutabile tramite Modbus). | | | |

ACCESSORI MODBUS

| | | | |
|---|--|--------------------|----------|
| GW-wModbus | Gateway con W-Modbus (Wireless) per il collegamento via radio a reti Modbus, modalità di esercizio 'Gateway' (funzione di base come stazione di base) e 'Node' (funzione adapter per max. 1 sensore cablati) | 1801-1211-1101-000 | 238,16 € |
| GW-wModbus Pro | e 'Node Pro' (funzione adapter per max. 16 sensori cablati) | 1801-1211-1101-100 | 322,40 € |
| KA2-Modbus | Adattatore di comunicazione (USB/RS485) per il collegamento al sistema | 1906-1200-0000-100 | 229,23 € |
| LA-Modbus | Dispositivo terminale della linea (con resistenza terminale) come terminazione bus attiva | 1906-1300-0000-100 | 85,49 € |
| Per ulteriori informazioni vedere la fine del capitolo! | | | |

ACCESSORI

| | | | |
|--|--|--------------------|---------|
| WS-01 | Protezione dagli urti e irraggiamento solare, 184 x 180 x 80 mm, in acciaio inoxl V2A (1.4301) | 7100-0040-2000-000 | 34,03 € |
| WS-04 | Protezione da intemperie e irraggiamento solare, 130 x 180 x 135 mm, in acciaio inoxl V2A (1.4301) | 7100-0040-7000-000 | 40,15 € |
| Per ulteriori informazioni vedere il capitolo Accessori! | | | |