

**Sonda di umidità e temperatura con montaggio a soffitto ($\pm 2,0\%$),
calibrabile, con diverse opzioni di configurazione
e uscita attiva**

Il sensore di umidità e temperatura calibrabile **HYGRASGARD® DFF/DFTF** misura l'umidità relativa e la temperatura dell'aria. Trasforma le grandezze di misura in un segnale normalizzato di 0-10V o 4...20mA ed è disponibile a scelta con / senza display.

Dispone di quattro range di temperatura configurabili. L'umidità relativa (in % u.r.) è il quoziente tra la pressione parziale di vapore acqueo e la pressione di vapore saturo alla relativa temperatura del gas. I trasmettitori di misura sono concepiti per il rilevamento preciso di temperatura e umidità. Come elemento di misura per il rilevamento di umidità e temperatura viene usato un sensore digitale e stabile a lungo termine. La sonda è calibrata in fabbrica; a seconda delle specifiche condizioni ambientali, è possibile l'aggiustamento di precisione da parte di uno specialista.

Il sensore con montaggio a soffitto trova applicazione in ambienti non aggressivi e privi di polvere e viene montato in controsoffitti di corridoi, uffici, locali abitativi e negozi. Con testina di collegamento per il montaggio a innesto rapido e semplice.

Il trasmettitore di misurazione si trova in un involucro separato.

DFF
DFTF



DATI TECNICI

Alimentazione di tensione:	24 V AC ($\pm 20\%$) e 15...36 V DC nella variante U 15...36 V DC nella variante I, a seconda del carico, ondulazione residua stabilizzata $\pm 0,3V$
Carico:	R_a (Ohm) = $(U_b - 14 V) / 0,02 A$ nella variante I
Resistenza di carico:	$R_L > 5 k\Omega$ nella variante U
Potenza assorbita:	$< 1,1 VA / 24 V DC$; $< 2,2 VA / 24 V AC$
Sensori:	sensore di umidità digitale con sensore di temperatura integrato , bassa isteresi, alta stabilità a lungo termine

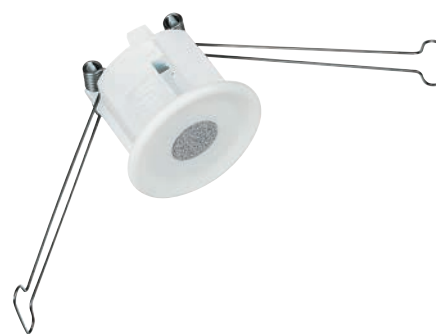
UMIDITÀ

Range di misura umidità:	0...100% u.r. (l'uscita corrisponde a 0-10V o 4...20mA)
Range di esercizio umidità:	0...95% u. r. (senza condensa)
Precisione umidità:	tipico $\pm 2,0\%$ (20...80% u.r.) a $+25^\circ C$, altrimenti $\pm 3,0\%$
Uscita umidità:	0-10V nella variante u 4...20 mA nella variante I, vedi diagramma carico

TEMPERATURA

Range di misura temperatura:	diverse opzioni di configurazione con 4 range di misura regolabili (vedere tabella) $-35...+35^\circ C$; $-35...+75^\circ C$; $0...+50^\circ C$; $0...+80^\circ C$ (l'uscita corrisponde a 0-10V o 4...20mA)
Precisione temperatura:	tipico $\pm 0,2 K$ a $+25^\circ C$
Uscita temperatura:	0-10V o 4...20mA
Temperatura ambiente:	Conservazione $-5...+60^\circ C$; esercizio $-5...+60^\circ C$
Stabilità a lungo termine:	$\pm 1\%$ / anno
Involucro:	plastica, resistente ai raggi UV, materiale poliammidico, rinforzato al 30% con sfere di vetro, con viti a chiusura rapida (combinazione intaglio / impronta a croce), colore bianco traffico (simile a RAL 9016), il coperchio per il display è trasparente!
Dimensioni involucro:	72 x 64 x 37,8 mm (Tyr 1 senza display) 72 x 64 x 43,3 mm (Tyr 1 con display)
Collegamento cavo:	avvitamento cavo in plastica (M 16 x 1,5; con scarico della trazione, intercambiabile, diametro interno max. 10,4 mm) o connettore M12 secondo DIN EN 61076-2-101 (come opzione su richiesta)
Collegamento elettrico:	2, 3 o 4 fili (vedi schema di collegamento), 0,14 -1,5 mm ² tramite morsetti a vite
Cavo di collegamento:	PVC, LiYY, 4 x 0,14 mm ² , lunghezza del cavo (KL) = ca. 2 m
Testina di collegamento:	in plastica, materiale policarbonato (PC), colore bianco, a innesto , \varnothing = ca. 35 mm, A = ca. 29 mm, con filtro sinterizzato metallico in acciaio inox V4A (1.4404)
Montaggio (sensore):	nel controsoffitto, apertura soffitto \varnothing = 30 mm copertura \varnothing = < 35 mm
Classe di protezione:	III (secondo EN 60730)
Grado di protezione:	IP 65 (secondo EN 60529) Involucro IP 30 (secondo EN 60529) Sensore montato
Norme:	conformità CE secondo la direttiva CEM 2014 / 30 / EU, secondo EN 61326-1, secondo EN 61326-2-3
Come opzione:	display illuminato , a due righe, dimensioni ca. 36 x 15 mm (L x A), per l'indicazione della temperatura effettiva e / o dell'umidità effettiva

DFF
DFTF
Testina di collegamento
a innesto

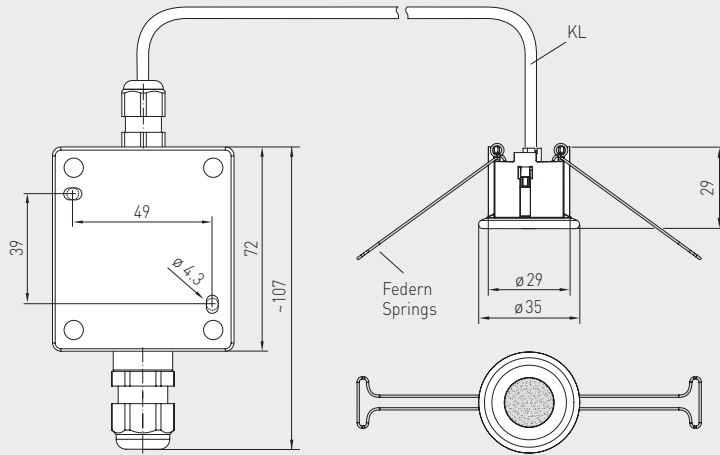
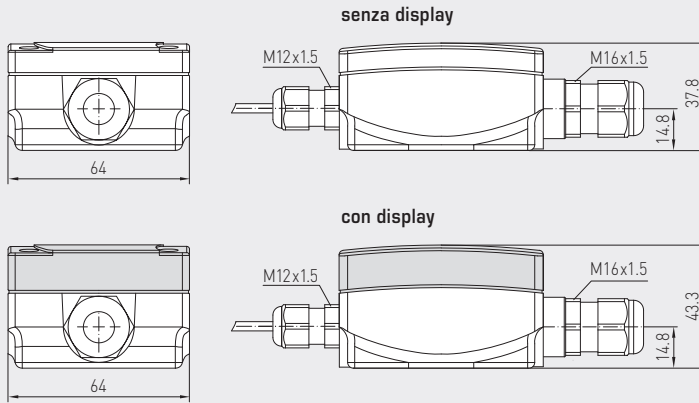




Disegno quotato

DFF
DFTF

DFF
DFTF
con display



connettore M12
(come opzione su richiesta)

Tabella temperatura
MB: -35...+75 °C

°C	U _A [V]	I _A [mA]
-35	0,0	4,0
-30	0,5	4,7
-25	0,9	5,5
-20	1,4	6,2
-15	1,8	6,9
-10	2,3	7,6
-5	2,7	8,4
0	3,2	9,1
5	3,6	9,8
10	4,1	10,5
15	4,5	11,3
20	5,0	12,0
25	5,5	12,7
30	5,9	13,5
35	6,4	14,2
40	6,8	14,9
45	7,3	15,6
50	7,7	16,4
55	8,2	17,1
60	8,6	17,8
65	9,1	18,5
70	9,5	19,2
75	10,0	20,0

Tabella temperatura
MB: -35...+35 °C

°C	U _A [V]	I _A [mA]
-35	0,0	4,0
-30	0,7	5,1
-25	1,4	6,3
-20	2,1	7,4
-15	2,9	8,6
-10	3,6	9,7
-5	4,3	10,9
0	5,0	12,0
5	5,7	13,1
10	6,4	14,3
15	7,1	15,4
20	7,9	16,6
25	8,6	17,7
30	9,3	18,9
35	10,0	20,0

Tabella temperatura
MB: 0...+50 °C

°C	U _A [V]	I _A [mA]
0	0,0	4,0
5	1,0	5,6
10	2,0	7,2
15	3,0	8,8
20	4,0	10,4
25	5,0	12,0
30	6,0	13,6
35	7,0	15,2
40	8,0	16,8
45	9,0	18,4
50	10,0	20,0

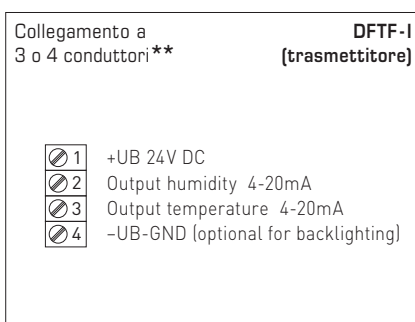
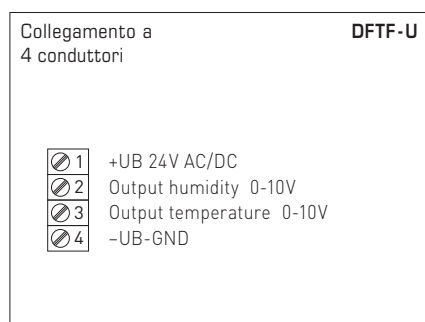
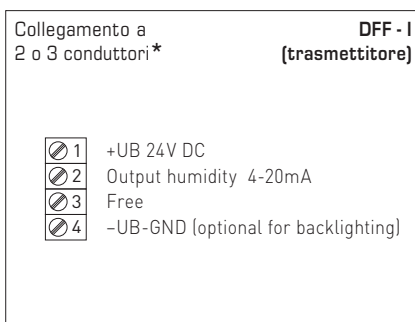
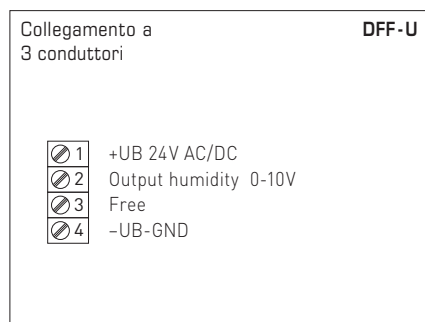
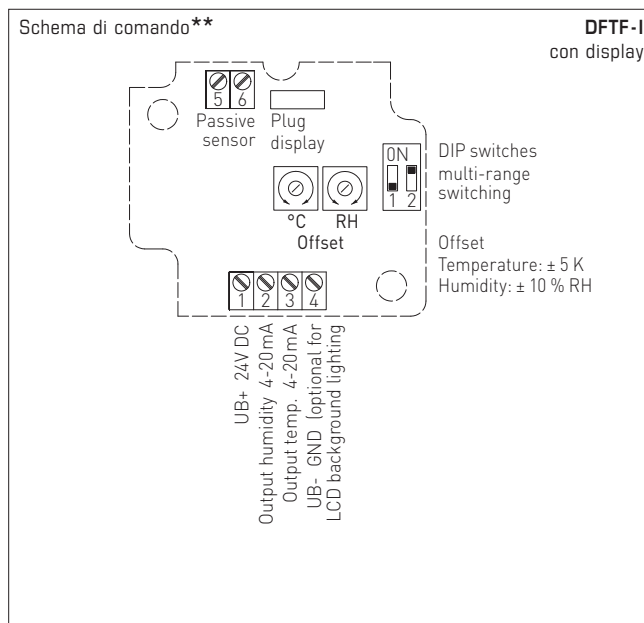
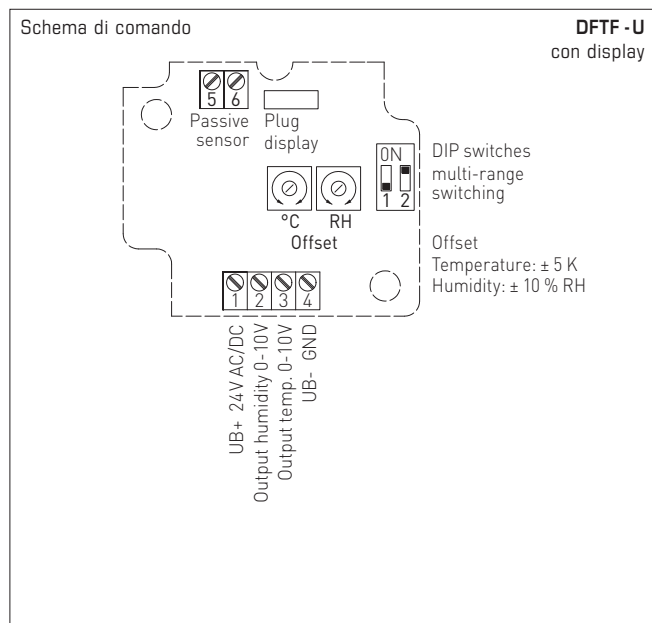
Tabella temperatura
MB: 0...+80 °C

°C	U _A [V]	I _A [mA]
0	0,0	4,0
5	0,6	5,0
10	1,3	6,0
15	1,9	7,0
20	2,5	8,0
25	3,1	9,0
30	3,8	10,0
35	4,4	11,0
40	5,0	12,0
45	5,6	13,0
50	6,3	14,0
55	6,9	15,0
60	7,5	16,0
65	8,1	17,0
70	8,8	18,0
75	9,4	19,0
80	10,0	20,0

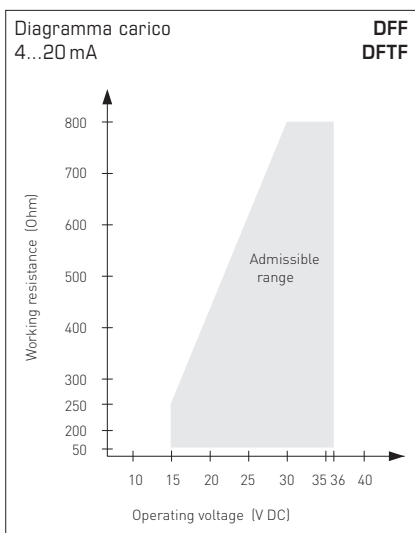
Tabella umidità
MB: 0...100% u. r.

% u. r.	U _A [V]	I _A [mA]
0	0,0	4,0
5	0,5	4,8
10	1,0	5,6
15	1,5	6,4
20	2,0	7,2
25	2,5	8,0
30	3,0	8,8
35	3,5	9,6
40	4,0	10,4
45	4,5	11,2
50	5,0	12,0
55	5,5	12,8
60	6,0	13,6
65	6,5	14,4
70	7,0	15,2
75	7,5	16,0
80	8,0	16,8
85	8,5	17,6
90	9,0	18,4
95	9,5	19,2
100	10,0	20,0

Sonda di umidità e temperatura con montaggio a soffitto ($\pm 2,0\%$),
calibrabile, con diverse opzioni di configurazione
e uscita attiva



Range di temperatura (regolabili)	DIP 1	DIP 2
-35...+75 °C	ON	ON
-35...+35 °C	OFF	OFF
0...+50 °C (default)	OFF	ON
0...+80 °C	ON	OFF



Collegamento*:
collegamento a 2 conduttori per apparecchi senza / con display (senza illuminazione)
collegamento a 3 conduttori per apparecchi con display illuminato

Collegamento**:
collegamento a 3 conduttori per apparecchi senza / con display (senza illuminazione)
collegamento a 4 conduttori per apparecchi con display illuminato

Nella variante I bisogna collegare assolutamente il percorso dell'umidità!



S+S REGELTECHNIK

HYGRASGARD® DFF
HYGRASGARD® DFTF

Sonda di umidità e temperatura con montaggio a soffitto ($\pm 2,0\%$),
calibrabile, con diverse opzioni di configurazione
e uscita attiva

DFF
DFTF
con display



HYGRASGARD® DFF		Sonde di umidità con montaggio a soffitto ($\pm 2,0\%$), <i>Premium</i>				
HYGRASGARD® DFTF		Sonde di umidità e temperatura con montaggio a soffitto ($\pm 2,0\%$), <i>Premium</i>				
Tipo/WG01	Range di misura/indicazione	Uscita	Display	N. art.	Prezzo	
	Umidità Temperatura	Umidità Temperatura				
DFF-I Variante I						
DFF-I	0...100% u. r. -	4...20mA -		1201-6132-0000-100	367,04 €	
DFF-I LCD	0...100% u. r. -	4...20mA -	■	1201-6132-0200-100	429,26 €	
DFF-U Variante U						
DFF-U	0...100% u. r. -	0-10V -		1201-6131-0000-100	367,04 €	
DFF-U LCD	0...100% u. r. -	0-10V -	■	1201-6131-0200-100	429,26 €	
DFTF-I Variante I						
DFTF-I	0...100% u. r. -35...+75 °C -35...+35 °C 0...+50 °C 0...+80 °C	4...20mA 4...20mA		1201-6132-1000-100	375,93 €	
DFTF-I LCD	0...100% u. r. (4x come sopra)	4...20mA 4...20mA	■	1201-6132-1200-100	438,16 €	
DFTF-U Variante U						
DFTF-U	0...100% u. r. -35...+75 °C -35...+35 °C 0...+50 °C 0...+80 °C	0-10V 0-10V		1201-6131-1000-100	375,93 €	
DFTF-U LCD	0...100% u. r. (4x come sopra)	0-10V 0-10V	■	1201-6131-1200-100	438,16 €	
Come opzione:		Collegamento cavo con connettore M12 secondo DIN EN 61076-2-101			su richiesta	