

Pressostato differenziale per aria, con staffa angolare di montaggio, incl. set di collegamento

Il pressostato differenziale /rilevatore di pressione differenziale meccanico **PREMASREG® DS 1** con staffa metallica, è adatto al monitoraggio di sovrappressione, pressione differenziale e sottopressione di aria pulita, fluidi gassosi, non aggressivi in canali d'aria, dispositivi per aria di alimentazione o di scarico. Utile come flussometro di portata, rilevatore di differenza di pressione, rilevatore di pressione per il monitoraggio del flusso per batterie di riscaldamento elettriche, nonché per il monitoraggio di cinghie trapezoidali e filtri, come protezione per mancanza aria compressa, per il monitoraggio di ventilatori, valvole per l'aria o come regolatore di valore limite. La regolazione del punto di commutazione avviene sulla scala di precisione situata all'interno.

I dispositivi vengono tarati in fabbrica. Il pressostato differenziale DS 1 include il set di collegamento **ASD-06** (tubo flessibile di collegamento di 2 m, due nippli di collegamento pressione, viti) e staffa angolare di montaggio **DS-MW-Z**.

DS 1
con staffa angolare
di montaggio

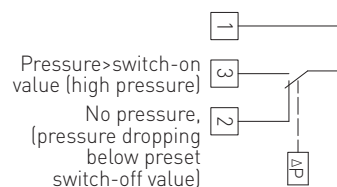


DATI TECNICI

Carichi di commutazione: (carico di contatto)	5 (0,8) A; 250 V AC 4 (0,7) A, 30 V DC
Contatto:	commutatore a un polo, a potenziale zero (contatto in scambio), contatto multistrato dorato (adatto per DDC)
Range di pressione:	vedi tabella, elevata precisione di impostazione grazie alla scala individuale per ogni tasto
Involucro:	parte inferiore: materiale PC (10 % GF), colore grigio luce (simile a RAL 7035), coperchio a scatto: materiale PC, trasparente, avvitamento cavo PG 11, con scarico della trazione
Temperatura del fluido:	-30...+85 °C
Membrana:	silicone, LSR (Liquid Silicon Rubber, temperato a +200 °C, senza degassamento, senza LABS, senza emissione di sostanze che impediscono la verniciatura), punti di commutazione stabili a lungo termine grazie alla membrana ovo-trapezoidale
Umidità consentita:	< 90 % u.r., aria senza condensa
Collegamento elettrico:	0,14 - 1,5 mm ² , con morsetti antitorzione a vite
Collegamento pressione:	con raccordo per il collegamento della pressione Ø 6 mm
Fissaggio:	con staffa metallica DS -MW-Z (compreso nella fornitura) (altre forme disponibili come opzione) Posizione di installazione consigliata: verticale (collegamenti pressione verso il basso) – regolazione in fabbrica; orizzontale (calotta verso l'alto / il basso)
Classe di protezione:	II (secondo EN 60 730)
Grado di protezione:	IP 54 (secondo EN 60529) con calotta
Norme:	conformità CE, direttiva sulla bassa tensione 2014 / 35 / EU
Certificati:	DVGW (secondo DIN 1854), VDE 0630, EN 61058, direttiva sugli apparecchi a gas 2009 / 142 / EU, CE 0085 A P 0918
FUNZIONE	Il contatto 1 - 2 si apre con aumento pressione / pressione differenziale fino al valore regolato. Il contatto 1 - 3 si chiude con la riduzione della pressione / pressione differenziale e può essere usato come contatto di segnale.
ACCESSORI	
ASD-06	Set di collegamento (nippli dritti) (compreso nella fornitura)
DS-MW-Z	Staffa angolare di montaggio (compreso nella fornitura)
DS-MW-L	Staffa angolare di montaggio (come opzione)
DS1-MW-U	Staffa angolare di montaggio (come opzione), staffa angolare combinata per il montaggio verticale o orizzontale
WS-04	Protezione da intemperie e irraggiamento solare , 130 x 180 x 135 mm, in acciaio inox V2A (1.4301)

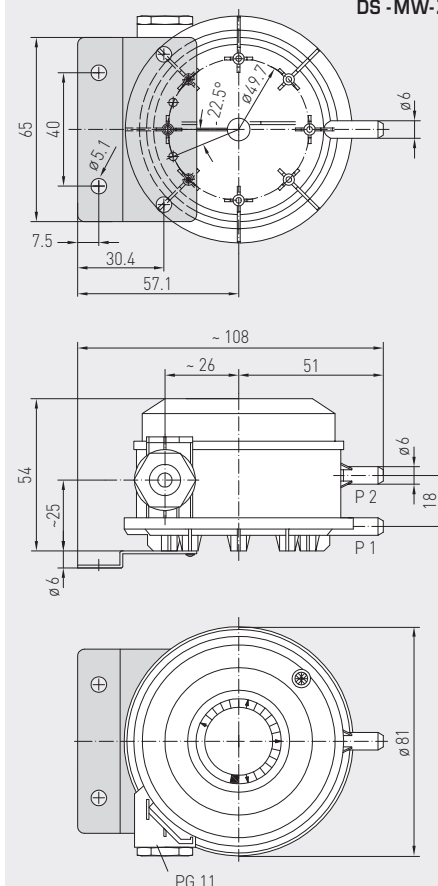
Schema di comando

DS 1



Disegno quotato

DS 1
con staffa angolare
di montaggio
DS -MW-Z





**Pressostato differenziale per aria,
con anello di montaggio, incl. set di collegamento**

Il pressostato differenziale / rilevatore di pressione differenziale meccanico **PREMASREG® DS-2** con base a quattro fori in plastica, è adatto al monitoraggio di sovrappressione, pressione differenziale e sottopressione di aria pulita, fluidi gassosi, non aggressivi in canali d'aria, dispositivi per aria di alimentazione o di scarico. Utile come flussometro di portata, rilevatore di differenza di pressione, rilevatore di pressione per il monitoraggio del flusso per batterie di riscaldamento elettriche, nonché per il monitoraggio di cinghie trapezoidali e filtri, come protezione per mancanza aria compressa, per il monitoraggio di ventilatori, valvole per l'aria o come regolatore di valore limite. La regolazione del punto di commutazione avviene sulla scala di precisione situata all'interno.

I dispositivi vengono tarati in fabbrica. Il pressostato differenziale DS2 include il set di collegamento **ASD-06** (tubo flessibile di collegamento di 2 m, due nipples di collegamento pressione, viti) e anello di montaggio **DS-MR-K**.

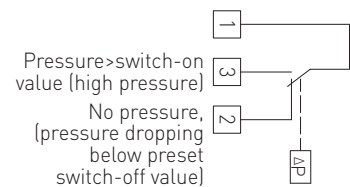
DATI TECNICI

Carichi di commutazione: (carico di contatto)	5 (0,8) A; 250 V AC 4 (0,7) A, 30 V DC
Contatto:	commutatore a un polo, a potenziale zero (contatto in scambio), contatto multistrato dorato (adatto per DDC)
Range di pressione:	vedi tabella, elevata precisione di impostazione grazie alla scala individuale per ogni tasto
Involucro:	parte inferiore: materiale PC (10 % GF), colore grigio luce (simile a RAL 7035), coperchio a scatto: materiale PC, trasparente, avvitamento cavo PG 11, con scarico della trazione
Temperatura del fluido:	-30...+85 °C
Membrana:	silicone, LSR (Liquid Silicon Rubber, temperato a +200 °C, senza degassamento, senza LABS, senza emissione di sostanze che impediscono la verniciatura), punti di commutazione stabili a lungo termine grazie alla membrana ovo-trapezoidale
Umidità consentita:	< 90 % u.r., aria senza condensa
Collegamento elettrico:	0,14 - 1,5 mm ² , con morsetti antitorzione a vite
Collegamento pressione:	con raccordo per il collegamento della pressione Ø 6 mm
Fissaggio:	con base con 4 fori in plastica (compreso nella fornitura) Posizione di installazione consigliata: verticale (collegamenti pressione verso il basso); - regolazione in fabbrica; orizzontale (calotta verso l'alto / il basso)
Classe di protezione:	II (secondo EN 60 730)
Grado di protezione:	IP 54 (secondo EN 60529) con calotta
Norme:	conformità CE, direttiva sulla bassa tensione 2014 / 35 / EU
Certificati:	DVGW (secondo DIN 1854), VDE 0630, EN 61058, direttiva sugli apparecchi a gas 2009 / 142 / EU, CE 0085 A P 0918
FUNZIONE	Il contatto 1 - 2 si apre con aumento pressione / pressione differenziale fino al valore regolato. Il contatto 1 - 3 si chiude con la riduzione della pressione / pressione differenziale e può essere usato come contatto di segnale.
ACCESSORI	
ASD-06	Set di collegamento (nipples dritti) (compreso nella fornitura)
DS-MR-K	Anello di montaggio (compreso nella fornitura)
WS-04	Protezione da intemperie e irraggiamento solare , 130 x 180 x 135 mm, in acciaio inox V2A (1.4301)

DS2
con anello
di montaggio

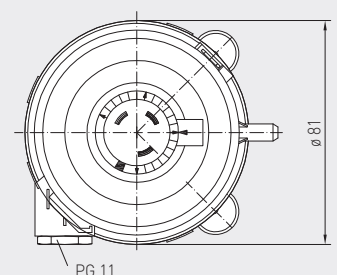
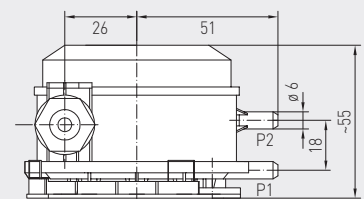
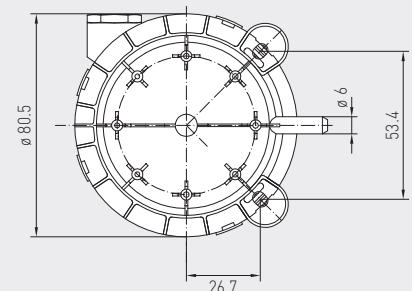


Schema di comando

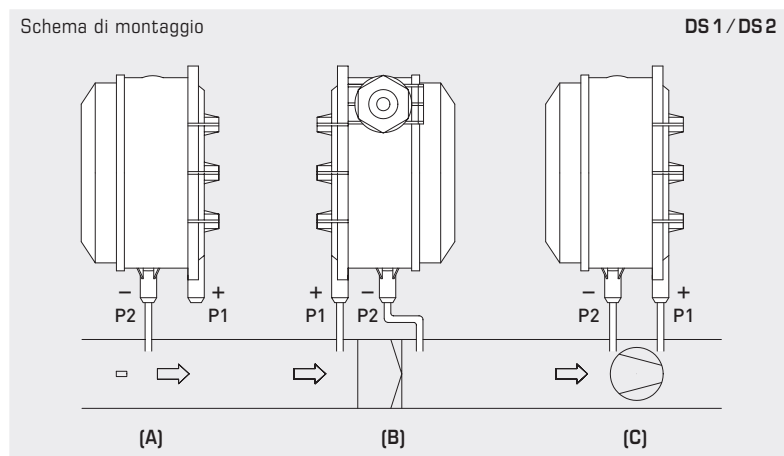
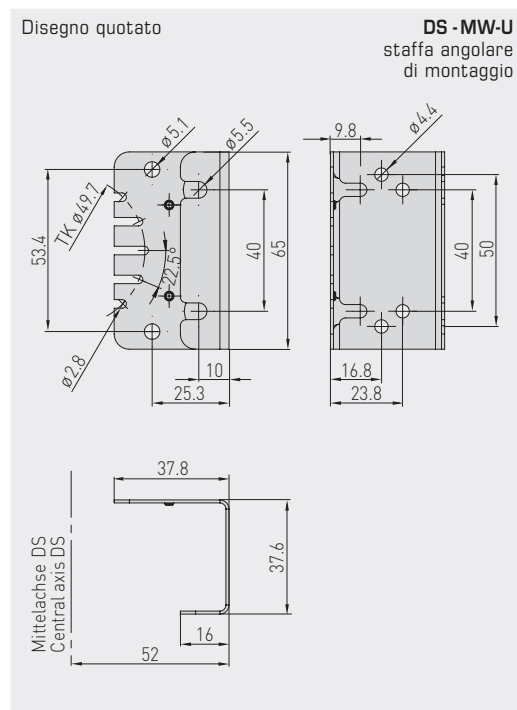
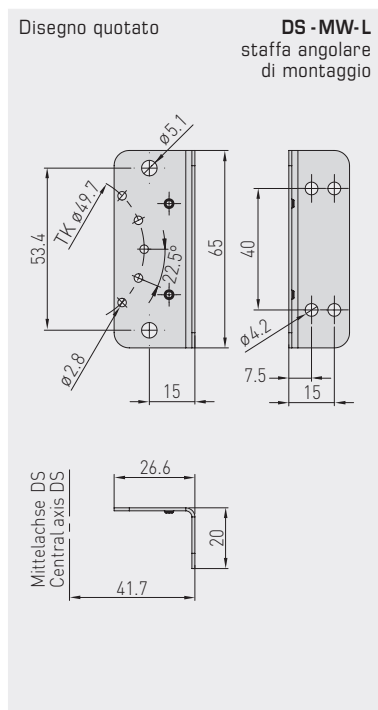
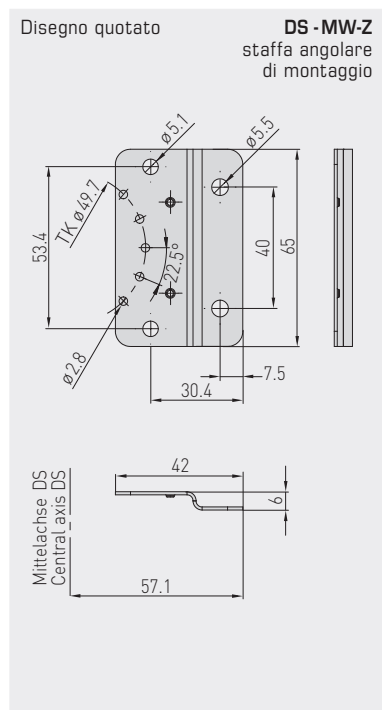
DS2

Disegno quotato

DS2
con anello di montaggio
DS-MR-K



Pressostato differenziale per aria,
incl. set di collegamento



DS 1 / DS 2
Collegamento



Regolazione
interna

Morsetti di collegamento
antitorsione

TIPI DI MONITORAGGIO:

(A) Sottopressione:

P1 (+) non viene collegato, è aperto sul lato aria verso l'atmosfera
P2 (-) collegamento nel canale

(B) Filtro:

P1 (+) collegamento a monte del filtro
P2 (-) collegamento a valle del filtro

(C) Ventilatore:

P1 (+) collegamento a valle del ventilatore
P2 (-) collegamento a monte del ventilatore

I collegamenti della pressione sono indicati sul pressostato con
P1 (+) pressione maggiore e P2 (-) pressione minore.

Tabella di conversione per valori pressione:

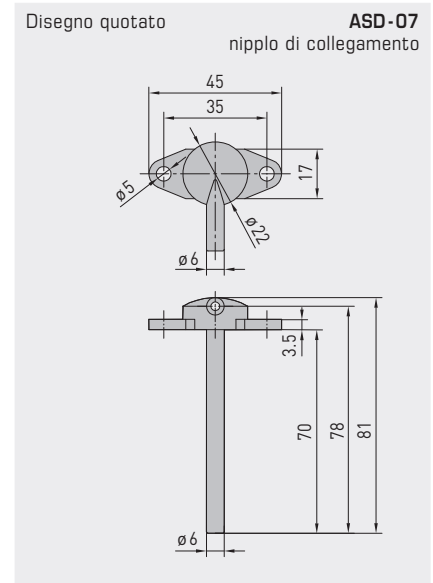
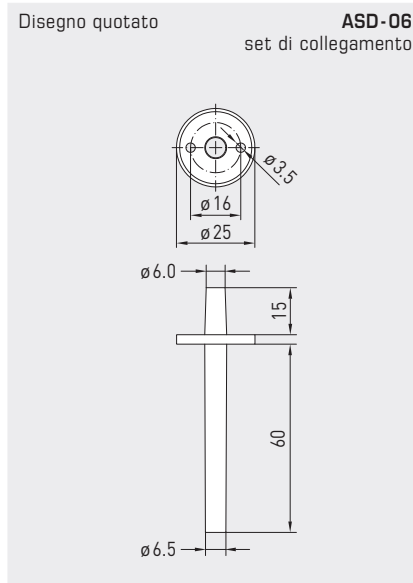
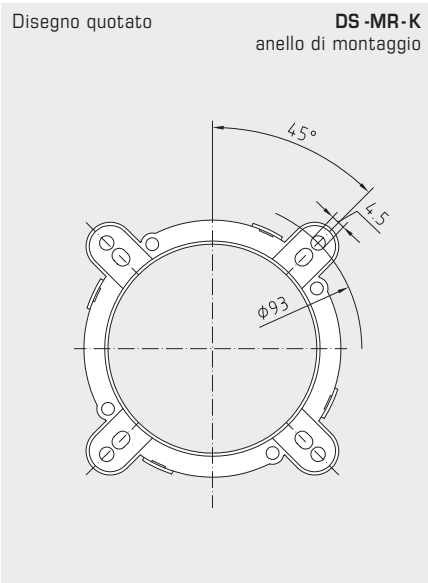
Unità =	bar	mbar	Pa	kPa	mWS
1 Pa	0,00001 bar	0,01 mbar	1 Pa	0,001 kPa	0,000101971 mWS
1 kPa	0,01 bar	10 mbar	1000 Pa	1 kPa	0,101971 mWS
1 bar	1 bar	1000 mbar	100000 Pa	100 kPa	10,1971 mWS
1 mbar	0,001 bar	1 mbar	100 Pa	0,1 kPa	0,0101971 mWS
1 mWS	0,0980665 bar	98,0665 mbar	9806,65 Pa	9,80665 kPa	1 mWS



S+S REGELTECHNIK

PREMASREG® DS 1
PREMASREG® DS 2

Pressostato differenziale per aria,
incl. set di collegamento



PREMASREG® DS 1 Pressostato differenziale con staffa angolare di montaggio, *Premium*
PREMASREG® DS 2 Pressostato differenziale con anello di montaggio, *Standard*

Tipo	Range di pressione (regolabile)	Differenza di commutazione ca.	max. pressione	N. art.	Prezzo
DS 1 / WG02	<i>Premium</i>			con DS-MW-Z	
DS-106	20... 300 Pa (0,2...3,0 mbar)	0,1 mbar ± 15 %	5000 Pa (50 mbar)	1302-4011-0000-000	56,99 €
DS-106 A	50... 500 Pa (0,5...5,0 mbar)	0,2 mbar ± 15 %	5000 Pa (50 mbar)	1302-4012-0000-000	56,99 €
DS-106 B	100...1000 Pa (1,0...10,0 mbar)	0,4 mbar ± 15 %	5000 Pa (50 mbar)	1302-4013-0000-000	56,99 €
DS-106 C	500...2000 Pa (5,0...20,0 mbar)	1,0 mbar ± 15 %	5000 Pa (50 mbar)	1302-4014-0000-000	56,99 €
DS-106 D	1000...5000 Pa (10,0...50,0 mbar)	2,5 mbar ± 15 %	7500 Pa (75 mbar)	1302-4015-0000-000	56,99 €
DS 2 / WG03B	<i>Standard</i>			con DS-MR-K	
DS-205 F	20... 300 Pa (0,2...3,0 mbar)	0,1 mbar ± 15 %	5000 Pa (50 mbar)	1302-4026-0000-000	37,61 €
DS-205 B	50... 500 Pa (0,5...5,0 mbar)	0,2 mbar ± 15 %	5000 Pa (50 mbar)	1302-4022-0000-000	37,61 €
DS-205 D	100...1000 Pa (1,0...10,0 mbar)	0,4 mbar ± 15 %	5000 Pa (50 mbar)	1302-4027-0000-000	37,61 €
DS-205 E	500...2000 Pa (5,0...20,0 mbar)	1,0 mbar ± 15 %	5000 Pa (50 mbar)	1302-4028-0000-000	37,61 €
ACCESSORI					
DS-MW-Z	Staffa angolare di montaggio in lamiera in acciaio a forma di Z (DS 1: compresa nella fornitura)			7100-0063-0000-000	14,31 €
DS-MW-L	Staffa angolare di montaggio in lamiera in acciaio a forma di L			7100-0063-1000-000	14,64 €
DS-MW-U	Staffa angolare di montaggio in lamiera in acciaio a forma di U			7100-0060-9000-000	18,00 €
ASD-06	Set di collegamento (compreso nella fornitura) composto da 2 nippli di collegamento (diritti) in ABS, Tubo di 2 m in PVC (morbido, resistente ai raggi UV) e 4 viti			7100-0060-3000-000	8,18 €
ASD-07	2 nippli di collegamento (ad angolo di 90°) in plastica ABS			7100-0060-7000-000	8,18 €
WS-04	Protezione da intemperie e irraggiamento solare, 130x180x135 mm, in acciaio inox V2A (1.4301) per ulteriori informazioni vedere il capitolo Accessori!			7100-0040-7000-000	40,15 €