

**Sonda di umidità e temperatura con attacco filettato per sistemi a pressione, rapporto di miscelazione, umidità relativa/assoluta, punto di rugiada e temperatura, calibrabile, con diverse opzioni di commutazione e uscita attiva**

Sonda calibrabile con attacco filettato **HYGRASGARD® ESFTF** in involucro di plastica antiurto con viti a chiusura rapida, con avvitamento cavo (come opzione con connettore M12 secondo EN 61076-2-101), canale con filetto (G1/2") e filtro sinterizzato in metallo (intercambiabile).

La sonda serve per il rilevamento dell'umidità relativa (0...100%RH) e della temperatura (4 range di misura configurabili) nelle **condotte ad aria compressa fino a max. 10 bar**. Il trasmettitore di misura trasforma le grandezze di misura in un segnale normalizzato di 4...20 mA o 0-10 V. Dalle grandezze di misura vengono calcolate internamente altre grandezze caratteristiche che possono essere richiamate attraverso l'uscita dell'umidità: umidità assoluta, rapporto di miscelazione e temperatura del punto di rugiada (commutabili tramite DIP switch).

Il dispositivo presenta inoltre **una protezione del sensore in caso di forte umidità** (95...99%RH).

L'elemento di misura viene riscaldato automaticamente nel range critico ed è quindi protetto dalla condensa. La sonda è calibrata in fabbrica; a seconda delle specifiche condizioni ambientali è possibile un aggiustamento di precisione da parte di uno specialista. Il montaggio va eseguito in posizione verticale con il sensore di umidità rivolto verso il basso.

#### DATI TECNICI

Alimentazione di tensione:	24 V AC/DC (± 10%) nella variante U; 15...36 V DC nella variante I a seconda del carico
Carico:	$RL_{max} = (UB - 15 V) / 0,02 A$ per la variante I vedere il diagramma carico
Potenza assorbita:	< 1,1 VA nella variante U; < 1,5 W nella variante I
Dati:	umidità relativa [%RH], umidità assoluta [g/m <sup>3</sup> ], rapporto di miscelazione [g/kg], punto di rugiada [°C], temperatura [°C]

#### UMIDITÀ

Sensore:	<b>sensore di umidità digitale con sensore di temperatura integrato,</b> bassa isteresi, alta stabilità a lungo termine
Protezione sensore:	filtro sinterizzato in metallo Ø 20 mm, intercambiabile, con funzione di riscaldamento come protezione anticondensa
Range di misura umidità:	0...100% u.r. (default)
Precisione umidità:	tipico ± 3,0% (30...70% u.r.) a +25 °C, altrimenti ± 3,5% (scostamenti delle grandezze caratteristiche alternative risultano da scostamenti dell'umidità e della temperatura)
Stabilità a lungo termine:	± 1% all'anno
Uscita umidità:	0-10 V nella variante U; 4...20 mA nella variante I

#### TEMPERATURA

Range di misura temperatura:	<b>diverse opzioni di commutazione con</b> <b>4 range di misura configurabili</b> (vedere tabella) 0...+50 °C (default); -20...+80 °C; -30...+70 °C; 0...+100 °C
Precisione temperatura:	tipico ± 0,5 K a +25 °C
Uscita temperatura:	0-10 V nella variante U; 4...20 mA nella variante I
Tempo di reazione (t <sub>90</sub> ):	< 60 s
Tempo di avviamento:	< 5 min
Collegamento elettrico:	4 cavi nella variante U; 3 cavi nella variante I; 0,14 - 1,5 mm <sup>2</sup> , tramite morsetti a vite
Involucro:	plastica, resistente ai raggi UV, materiale poliammidico, rinforzato al 30% con sfere di vetro, con viti a chiusura rapida (combinazione intaglio/impronta a croce), colore bianco traffico (simile a RAL 9016)
Dimensioni involucro:	72 x 64 x 37,8 mm (Tyr 1)
Collegamento cavo:	<b>avvitamento cavo</b> in plastica (M 16 x 1,5; con scarico della trazione, intercambiabile, max. diametro interno 10,4 mm), <b>o</b> <b>connettore M12</b> secondo EN 61076-2-101 (su richiesta)
Tubo di protezione:	in metallo, Ø 20 mm, NL = 115 mm, resistenza alla pressione $p_{max} = 10$ bar
Collegamento di processo:	filetto G1/2", profondità di immersione 25 mm
Temperatura ambiente:	conservazione -20...+50 °C, esercizio -20...+50 °C
Umidità dell'aria ammessa:	< 99% u.r., aria non tossica senza condensa
Classe di protezione:	III (secondo EN 60730)
Grado di protezione:	<b>IP65</b> (secondo EN 60529) una volta montato, sensori IP30, involucro certificato, TÜV SÜD, relazione n. 713139052 (Tyr 1)
Norme:	conformità CE secondo direttiva CEM 2014/30/EU

#### FUNZIONE

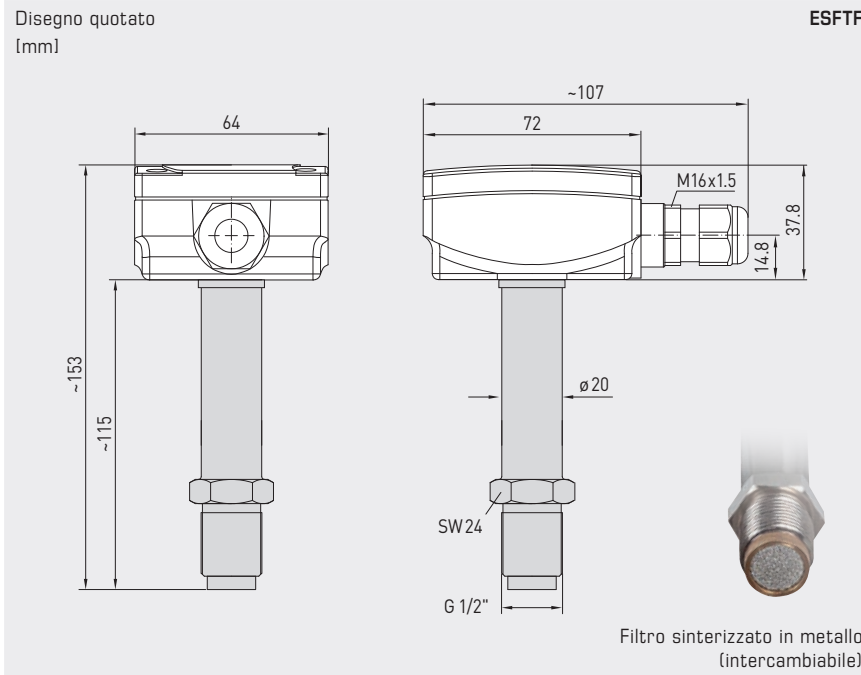
**protezione del sensore contro la forte umidità** (95...99% u.r.)  
Se l'umidità relativa supera il valore soglia impostato in fabbrica corrispondente al 95% u.r., si attiva una funzione di riscaldamento a tempo per proteggere il sensore dalla condensa. In questo stato di esercizio i segnali di uscita restano sugli ultimi valori misurati della funzione di riscaldamento.



S+S REGELTECHNIK

HYGRASGARD® ESFTF

Sonda di umidità e temperatura con attacco filettato per sistemi a pressione, rapporto di miscelazione, umidità relativa/assoluta, punto di rugiada e temperatura, calibrabile, con diverse opzioni di commutazione e uscita attiva



ESFTF

Tabella temperatura  
RM: -30...+70 °C

°C	U <sub>A</sub> [V]	I <sub>A</sub> [mA]
-30	0,0	4,0
-25	0,5	4,8
-20	1,0	5,6
-15	1,5	6,4
-10	2,0	7,2
-5	2,5	8,0
0	3,0	8,8
5	3,5	9,6
10	4,0	10,4
15	4,5	11,2
20	5,0	12,0
25	5,5	12,8
30	6,0	13,6
35	6,5	14,4
40	7,0	15,2
45	7,5	16,0
50	8,0	16,8
55	8,5	17,6
60	9,0	18,4
65	9,5	19,2
70	10,0	20,0

Tabella temperatura  
RM: -20...+80 °C

°C	U <sub>A</sub> [V]	I <sub>A</sub> [mA]
-20	0,0	4,0
-15	0,5	4,8
-10	1,0	5,6
-5	1,5	6,4
0	2,0	7,2
5	2,5	8,0
10	3,0	8,8
15	3,5	9,6
20	4,0	10,4
25	4,5	11,2
30	5,0	12,0
35	5,5	12,8
40	6,0	13,6
45	6,5	14,4
50	7,0	15,2
55	7,5	16,0
60	8,0	16,8
65	8,5	17,6
70	9,0	18,4
75	9,5	19,2
80	10,0	20,0

Tabella temperatura  
RM: 0...+50 °C

°C	U <sub>A</sub> [V]	I <sub>A</sub> [mA]
0	0,0	4,0
5	1,0	5,6
10	2,0	7,2
15	3,0	8,8
20	4,0	10,4
25	5,0	12,0
30	6,0	13,6
35	7,0	15,2
40	8,0	16,8
45	9,0	18,4
50	10,0	20,0

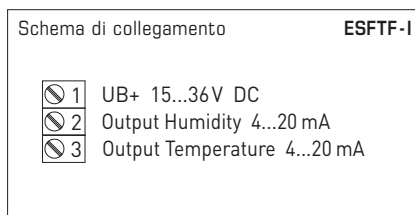
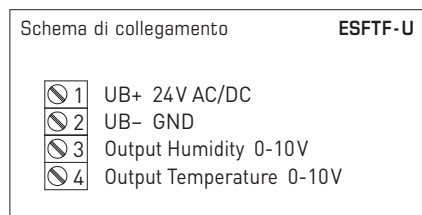
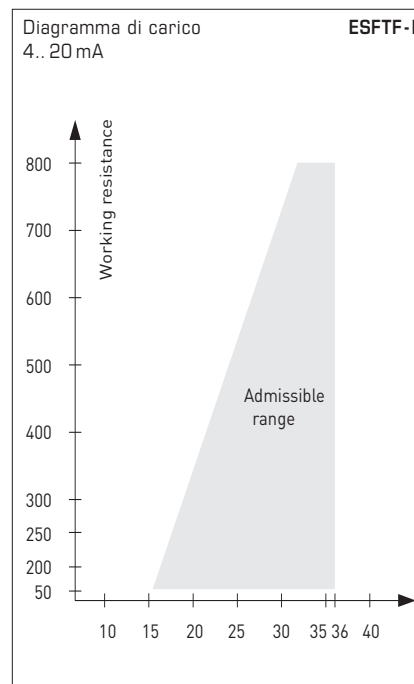
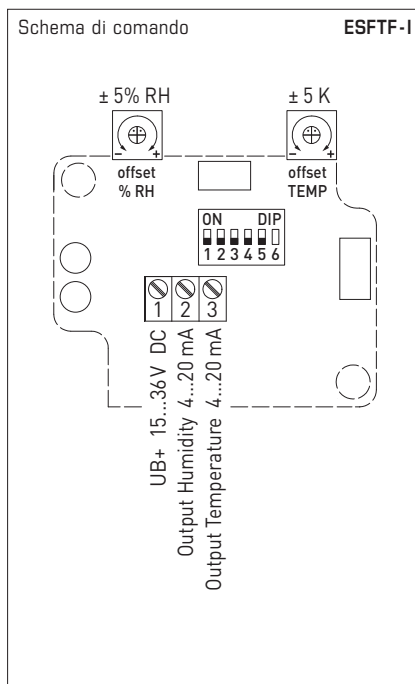
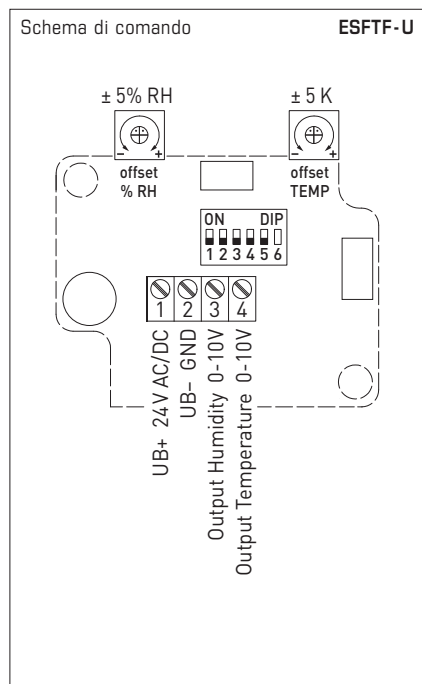
Tabella temperatura  
RM: 0...+100 °C

°C	U <sub>A</sub> [V]	I <sub>A</sub> [mA]
0	0,0	4,0
5	0,5	4,8
10	1,0	5,6
15	1,5	6,4
20	2,0	7,2
25	2,5	8,0
30	3,0	8,8
35	3,5	9,6
40	4,0	10,4
45	4,5	11,2
50	5,0	12,0
55	5,5	12,8
60	6,0	13,6
65	6,5	14,4
70	7,0	15,2
75	7,5	16,0
80	8,0	16,8
85	8,5	17,6
90	9,0	18,4
95	9,5	19,2
100	10,0	20,0

Tabella umidità  
RM: 0...100 % RH

% RH	U <sub>A</sub> [V]	I <sub>A</sub> [mA]
0	0,0	4,0
5	0,5	4,8
10	1,0	5,6
15	1,5	6,4
20	2,0	7,2
25	2,5	8,0
30	3,0	8,8
35	3,5	9,6
40	4,0	10,4
45	4,5	11,2
50	5,0	12,0
55	5,5	12,8
60	6,0	13,6
65	6,5	14,4
70	7,0	15,2
75	7,5	16,0
80	8,0	16,8
85	8,5	17,6
90	9,0	18,4
95	9,5	19,2
100	10,0	20,0

Sonda di umidità e temperatura con attacco filettato per sistemi a pressione, rapporto di miscelazione, umidità relativa/assoluta, punto di rugiada e temperatura, calibrabile, con diverse opzioni di commutazione e uscita attiva



Range di temperatura [regolabili]	DIP 1	DIP 2
0...+50 °C (default)	OFF	OFF
-20...+80 °C	ON	OFF
-30...+70 °C	OFF	ON
0...+100 °C	ON	ON

Range di temperatura commutabili [regolabili]	DIP 3	DIP 4	DIP 5
(RH) 0...100% (default)	OFF	OFF	OFF
(a.F.) 0...50 g/m <sup>3</sup>	ON	OFF	OFF
(a.F.) 0...80 g/m <sup>3</sup>	OFF	ON	OFF
(MV) 0...50 g/kg	ON	ON	OFF
(MV) 0...80 g/kg	OFF	OFF	ON
(TP) 0...+50 °C	ON	OFF	ON
(TP) -20...+50 °C	OFF	ON	ON
(TP) -20...+80 °C	ON	ON	ON

(RH) = umidità relativa [% RH]  
 (MV) = rapporto di miscelazione [g/kg]  
 (a.F.) = umidità assoluta [g/m<sup>3</sup>]  
 (TP) = punto di rugiada [°C]

Nota: **DIP 6** non è assegnato!



Sonda di umidità e temperatura con attacco filettato per sistemi a pressione, rapporto di miscelazione, umidità relativa/assoluta, punto di rugiada e temperatura, calibrabile, con diverse opzioni di commutazione e uscita attiva

ESFTF



## INTERNE MEMO ESFTF

## 1. Display

bleibt auch zukünftig mit ConSens-Display, deshalb kein Foto vom Displaygerät!

## 2. Typentabelle

Displaygeräte mit Artikel-Nummer und VK-Preis bleiben trotzdem im Datasheet!

## 3. Preise überprüfen!

Gerät mit Display ist billiger als das ohne Display!

## 4. Ohne Platinenfoto!

Blaue ConSens-Platinen werden nicht abgebildet!

19.08.2022 / pr

### HYGRASGARD® ESFTF Sonda di umidità e temperatura con attacco filettato per sistemi a pressione

Tipo/ WGO2	Range di misura Umidità	Temperatura	Uscita Umidità	Temperatura	Display	N. art.	Prezzo
<b>ESFTF-I</b>	<b>(commutabile)</b>	<b>(commutabile)</b>				<b>Variante I</b>	
ESFTF-I	<b>0...100% RH</b> 0...50 g/m <sup>3</sup> (a.F.) 0...80 g/m <sup>3</sup> (a.F.) 0...50 g/kg (MV) 0...80 g/kg (MV) 0...+50 °C (TP) -20...+50 °C (TP) -20...+80 °C (TP)	<b>0...+50 °C</b> -20...+80 °C -30...+70 °C 0...+100 °C	4...20 mA	4...20 mA		1201-2112-1000-000	<b>566,60 €</b>
ESFTF-I LCD	(come sopra)	(come sopra)	4...20 mA	4...20 mA	■	1201-2112-1200-000	<b>678,51 €</b>
<b>ESFTF-U</b>	<b>(commutabile)</b>	<b>(commutabile)</b>				<b>Variante U</b>	
ESFTF-U	<b>0...100% RH</b> 0...50 g/m <sup>3</sup> (a.F.) 0...80 g/m <sup>3</sup> (a.F.) 0...50 g/kg (MV) 0...80 g/kg (MV) 0...+50 °C (TP) -20...+50 °C (TP) -20...+80 °C (TP)	<b>0...+50 °C</b> -20...+80 °C -30...+70 °C 0...+100 °C	0-10 V	0-10 V		1201-2111-1000-000	<b>566,60 €</b>
ESFTF-U LCD	(come sopra)	(come sopra)	0-10 V	0-10 V	■	1201-2111-1200-000	<b>678,51 €</b>
Come opzione:	Collegamento cavo con <b>connettore M12</b> secondo DIN EN 61076-2-101						su richiesta