

Sonda di temperatura a immersione / con attacco filettato con collo di estensione (ad una rastrematura), con uscita passiva

ETF 7

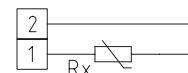
Termometro a resistenza con attacco filettato / sonda di temperatura ad immersione a risposta molto rapida **THERMASGARD® ETF 7** con uscita passiva, collo di estensione e tubo di protezione rastremato in acciaio inox, coperchio dell'involucro con viti a chiusura rapida. Tempo di reazione molto breve, adatta specialmente a processi di controllo temperatura ovvero di regolazione molto rapidi, per es. in sistemi idraulici.

DATI TECNICI

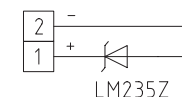
Range di misura:	-35...+150 °C
Sensori / uscita:	vedere tabella, passiva (Perfect Sensor Protection)
Tempi di risposta:	$t_{0,5} = 2,8$ s $t_{0,9} = 10$ s (per acqua con una velocità di flusso di 2 m / s)
Tipo di comando:	collegamento a 2 conduttori (collegamento a 4 conduttori per PT100, opzionale per altri sensori)
Corrente di misura:	< 0,6 mA (Pt1000) < 1,0 mA (Pt100) < 0,3 mA (Ni1000, Ni1000 TK5000)
Resistenza di isolamento:	≥ 100 MΩ, a +20 °C (500 V DC)
Collegamento elettrico:	0,14 - 1,5 mm², con morsetti a vite
Collegamento cavo:	avvitamento cavo in plastica (M 16 x 1,5; con scarico della trazione, intercambiabile, diametro interno 10,4 mm) o connettore M12 secondo DIN EN 61076-2-101
Involucro:	plastica, resistente ai raggi UV, materiale poliammidico, rinforzato al 30% con sfere di vetro, con viti a chiusura rapida (combinazione intaglio / impronta a croce), colore bianco traffico (simile a RAL 9016)
Dimensioni involucro:	72 x 64 x 37,8 mm (Tyr 1)
Tubo di protezione:	acciaio inox V4A (1.4571), G ½", SW 27, $p_{max} = 6$ bar, Ø = 6 mm, rastrematura semplice a Ø = 4 mm (vedere disegno quotato) Lunghezza collo di estensione (HL) = 25 mm Lunghezza di installazione (EL) = 100 - 250 mm (vedere tabella)
Collegamento di processo:	Raccordo a vite con filettatura G ½"
Umidità dell'aria consentita:	< 95 % u. r., aria senza condensa
Classe di protezione:	III (secondo EN 60 730)
Grado di protezione:	IP65 (secondo EN 60 529) Involucro controllato, relazione TÜV SÜD n. 713139052 (Tyr 1)



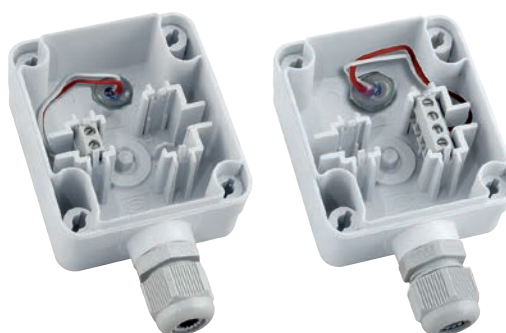
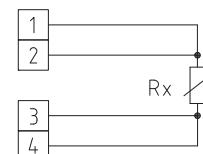
1x comando a due conduttori
Standard



1x comando a due conduttori
LM235Z (KP 10)



1x comando a quattro conduttori (come opzione)



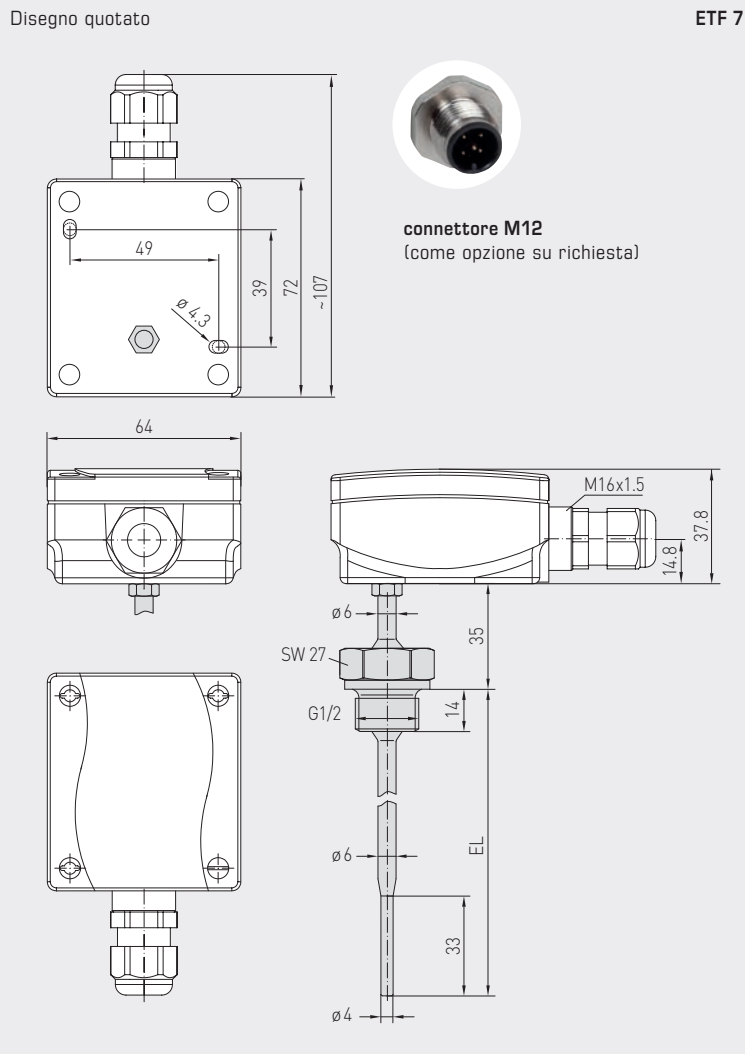
High-performance encapsulation against vibration, mechanical stress and humidity
PS-PROTECTION
PERFECT SENSOR PROTECTION



S+S REGELTECHNIK

THERMASGARD® ETF 7

Sonda di temperatura a immersione / con attacco filettato con collo di estensione (ad una rastrematura), con uscita passiva



connettore M12
(come opzione su richiesta)

ETF 7



THERMASGARD® ETF 7 Sonda di temperatura a immersione / con attacco filettato con collo di estensione			
Tipo / WG01	Sensore / uscita	N. art.	Prezzo
ETF7 Pt100 xx	Pt100		
ETF7 Pt100 100mm	Pt100 (secondo DIN EN 60 751, classe B)	1101-2080-1023-000	152,87 €
ETF7 Pt100 150mm	Pt100 (secondo DIN EN 60 751, classe B)	1101-2080-1033-000	154,38 €
ETF7 Pt100 250mm	Pt100 (secondo DIN EN 60 751, classe B)	1101-2080-1053-000	157,90 €
ETF7 Pt1000 xx	Pt1000		
ETF7 Pt1000 100mm	Pt1000 (secondo DIN EN 60 751, classe B)	1101-2080-5021-000	154,51 €
ETF7 Pt1000 150mm	Pt1000 (secondo DIN EN 60 751, classe B)	1101-2080-5031-000	155,52 €
ETF7 Pt1000 250mm	Pt1000 (secondo DIN EN 60 751, classe B)	1101-2080-5051-000	158,65 €
ETF7 Ni1000 xx	Ni1000		
ETF7 Ni1000 100mm	Ni1000 (secondo DIN EN 43 760, classe B, TCR = 6180 ppm/K)	1101-2084-2021-000	170,40 €
ETF7 Ni1000 150mm	Ni1000 (secondo DIN EN 43 760, classe B, TCR = 6180 ppm/K)	1101-2084-2031-000	172,05 €
ETF7 Ni1000 250mm	Ni1000 (secondo DIN EN 43 760, classe B, TCR = 6180 ppm/K)	1101-2084-2051-000	174,20 €
ETF7 Ni1000TK xx	Ni1000 TK5000		
ETF7 NiTK 100mm	Ni1000 TK5000 (TCR = 5000 ppm/K), LG-Ni1000	1101-2081-0021-000	160,63 €
ETF7 NiTK 150mm	Ni1000 TK5000 (TCR = 5000 ppm/K), LG-Ni1000	1101-2081-0031-000	161,05 €
ETF7 NiTK 250mm	Ni1000 TK5000 (TCR = 5000 ppm/K), LG-Ni1000	1101-2081-0051-000	162,54 €
Come opzione:	Collegamento cavo con connettore M12 secondo DIN EN 61076-2-101		su richiesta