

Regolatore di temperatura da incasso, incl. pozzetto ad immersione, omologazione CE, certificazione TÜV, con uscita di commutazione

Prodotto di qualità testato DIN. Dispositivi di controllo e limitazione di temperatura per sistemi di generazione di calore, secondo DIN EN 14597. Limitatore di temperatura di sicurezza STB con omologazione CE (modulo B), secondo la direttiva 2014 / 68 / EU.

Apparecchio regolatore di temperatura / termostato a sonda meccanico THERMASREG® ETR con uscita di commutazione, impiegato per il monitoraggio, la regolazione o la limitazione della temperatura di fluidi liquidi o gassosi, come regolatore di caldaia o in impianti di riscaldamento, aerazione o climatizzazione nonché nella costruzione di macchine e apparecchi e in impianti di generazione di calore. È disponibile nella versione di apparecchio a uno o due stadi, come regolatore regolabile di temperatura TR, termostato TW o limitatore di temperatura di sicurezza STB.



DATI TECNICI

| | |
|--|--|
| Potenza di commutazione: (carico di contatto) | 24...250 V AC + 10 %, 10 A, cos φ = 1,0 24...250 V AC + 10 %, 1,5 A, cos φ = 0,6 bei 24 V almeno 150 mA |
| Contatto: | blocco di commutazione in involucro antipolvere come commutatore a uno o due poli, a potenziale zero (contatto in scambio) |
| Involucro: | plastica, resistente ai raggi UV, materiale poliammidico, rinforzato al 30 % con sfere di vetro, colore bianco traffico (simile a RAL 9016) |
| Dimensioni involucro: | 108 x 70 x 73,5 mm (Thor 2) |
| Avvitamento cavo: | M20 x 1,5; con scarico della trazione |
| Elemento di misura: | Torsiometro con carica di liquido, sonda a dilatazione di liquido |
| Posizione di installazione: | a scelta |
| Temperatura ambiente: | -10 °C...+65 °C sull'involucro di attivazione |
| Tolleranza: | T _{min} ± 5 K; T _{max} ± 3 K |
| Pozzetti ad immersione: | THR-ms-08/xx , pozzetto semplice in ottone nichelato, Ø = 8 mm, R ½", SW 22, p _{max} = 10 bar, T _{max} = +150 °C THR-VA-09/xx , pozzetto semplice in acciaio inox V4A (1.4571), Ø = 9 mm, G ½", SW 27, p _{max} = 25 bar, T _{max} = +150 °C THR-VA-17/xx , pozzetto doppio in acciaio inox V4A (1.4571), Ø = 17 mm, G ½", SW 27, p _{max} = 25 bar, T _{max} = +150 °C (in base al tipo è presente un apposito, pozzetto ad immersione nella fornitura, vedere tabella) |
| Fluido di esercizio: | acqua, olio, aria e gas di combustione |
| Lunghezza di installazione: | 100 mm / 150 mm / 200 mm (vedere tabella) |
| Collegamento di processo: | filettatura di avvitamento |
| Collegamento elettrico: | 0,14 - 2,5 mm ² , con morsetti a vite |
| Classe di protezione: | I (secondo EN 60 730) |
| Grado di protezione: | IP 65 (secondo EN 60 529) |
| Norme: | conformità CE secondo direttiva CEM 2014 / 30 / EU, direttiva sulla bassa tensione 2014 / 35 / EU |
| Certificati: | omologazione CE (modulo B), secondo la direttiva 2014 / 68 / EU , Certificato N.: IS-TAF-MUC 18 03 2652130 002, DIN EN 14597, N.registro: STB 1201, TR / STB 1202 |

FUNZIONE

TW, TR:

I contatti 2 - 3 si aprono quando la temperatura aumenta raggiungendo il valore impostato.

STB:

I contatti 2 - 1 ovvero 5 - 4 (a due stadi) si aprono quando la temperatura aumenta raggiungendo il valore impostato.

La reinserzione è possibile solo dopo il raffreddamento di ca. 15 K - 20 K azionando il tasto di ripristino.





Varianti di dotazione:

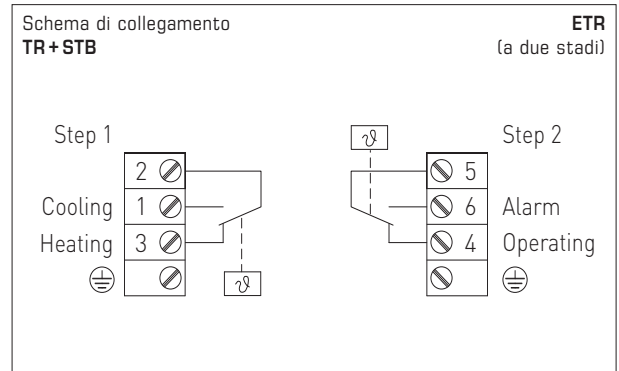
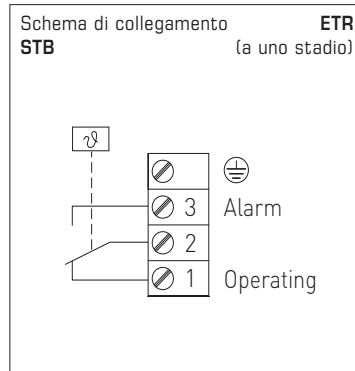
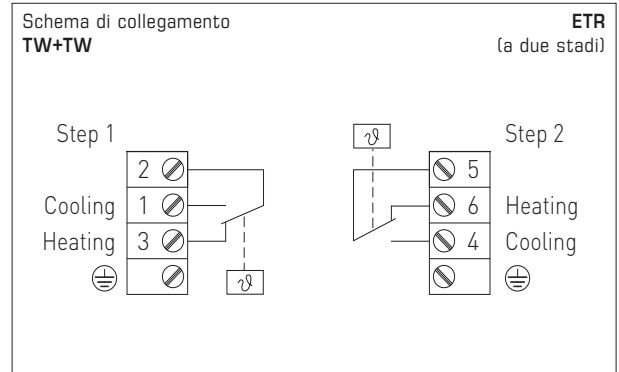
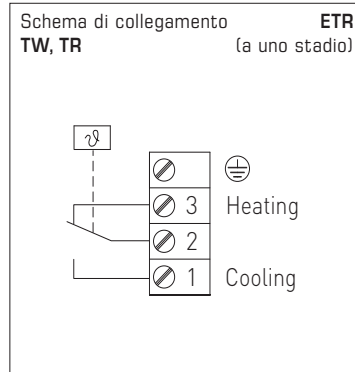
TW
Termostato
(con regolazione interna)

TR
Regolatore di temperatura
(regolazione esterna)

STB
Limitatore di temperatura
di sicurezza regolabile
(regolazione interna)

TW+TW
Doppio termostato
(regolazione interna)

TR+STB
Regolatore di temperatura
(regolazione esterna) +
limitatore di temperatura
di sicurezza regolabile
(regolazione interna)



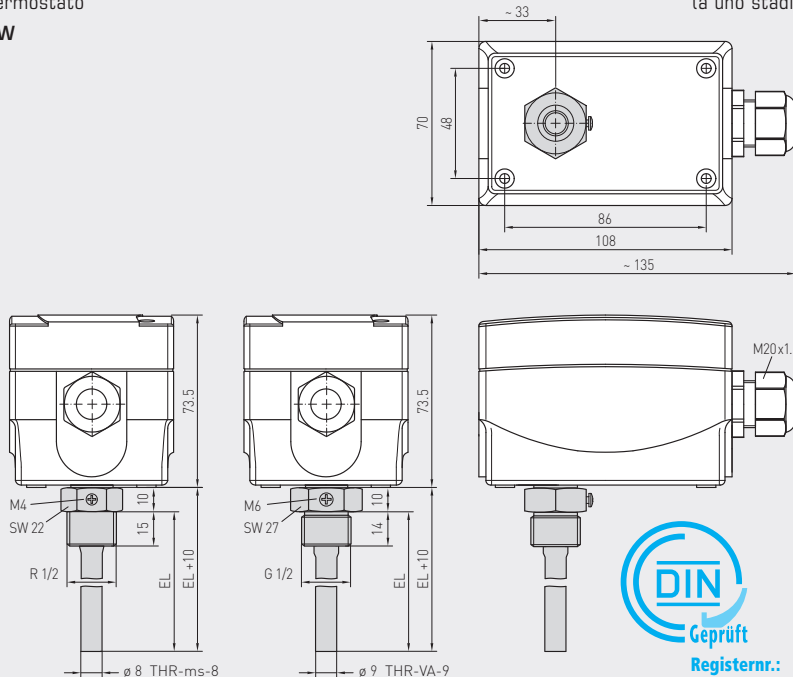
CERTIFICATE ZERTIFIKAT valid until: 25.02.2028 gültig bis: 25.02.2028 EU Type examination (module B) - production type - according to Directive 2014/68/EU Certificate No.: Z-IS-TAF-MUC-18-03-2652130-002 Name and address of manufacturer: S+S Regeltechnik GmbH Pimaer Str. 20 90411 Nürnberg Evaluation report No.: C-T 1382-01/18 dated 2018-02-25 Scope of examination: Safety temperature limiter as safety accessory type: ETR and KTR (see page 3) basis of examination and details see page 3 Manufacturing plant: S+S Regeltechnik GmbH Pimaer Str. 20 90411 Nürnberg München, 26.02.2018 TÜV SÜD Industrie Service GmbH Certification Body for pressure equipment Johannes Stiegelmeyer

page 3 of certificate no. IS-TAF-MUC-18-03-2652130-002 Replaces certificate dated IS-TAF-MUC 08 02 100248356 001 Basis of examination: VdTUV-Merkblatt Temperatur 100:2017-03 DIN EN 14597 :2015-01 Essential safety requirements of Directive 2014/68/EU Type code Table with columns Type, Code, Technical data. The conditions listed below have to be considered: 1 To keep the specified response time the types ETR... shall be used with the provided tube and thermal conducting paste 2 Possible risks caused by external fire or by traffic, wind and earthquake loading shall be examined separately depending from the installation situation of the pressure equipment

Disegno quotato
Termostato

TW

ETR-xxU
(a uno stadio)

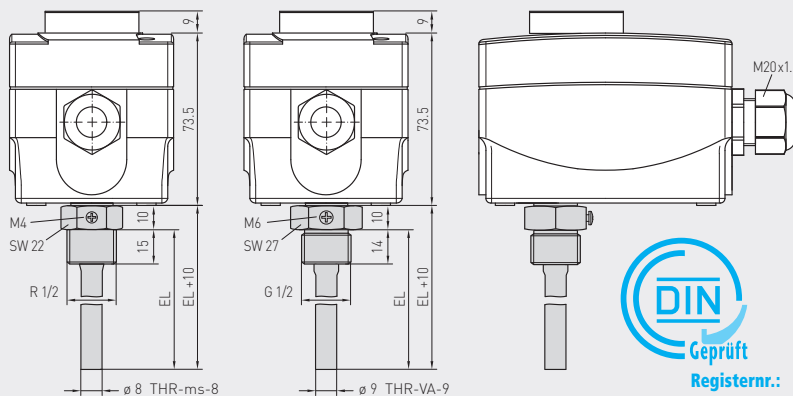


ETR-060 U
ETR-090 U
(a uno stadio)
TW

Disegno quotato
Regolatore di temperatura

TR

ETR-xx
(a uno stadio)

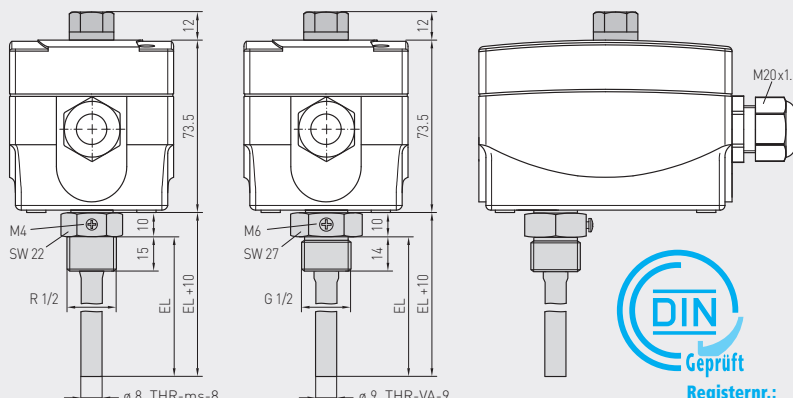


ETR-1
ETR-060
ETR-090
ETR-0120
ETR-50140
(a uno stadio)
TR

Disegno quotato
limitatore di temperatura di sicurezza regolabile

STB

ETR-Rxx
(a uno stadio)



ETR-R6585
ETR-R90110
(a uno stadio)
STB
regolabile



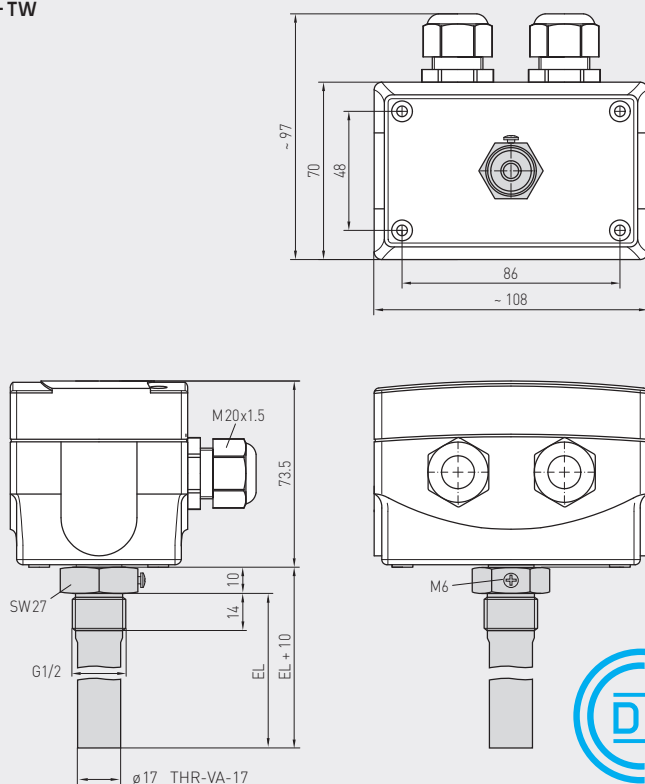
THERMASREG® ETR Regolatore di temperatura da incasso, a uno stadio, incl. pozzetto ad immersione

| Tipo/WG02 | Lunghezza di installazione (EL) | Range di temperatura (regolabili) | Differenza termica di commutazione (fissa) ca. | Max. temperatura capillare | N. art. | Prezzo |
|-------------------|---------------------------------|-----------------------------------|--|----------------------------|--------------------|------------|
| ETR-060 U | | | | | | TW |
| ETR-060 U MS/100 | 100 mm | 0...+60 °C | 3K | +75 °C | 1102-2010-2100-380 | 75,87 € |
| ETR-060 U MS/150 | 150 mm | 0...+60 °C | 3K | +75 °C | 1102-2010-2100-310 | 78,43 € |
| ETR-060 U MS/200 | 200 mm | 0...+60 °C | 3K | +75 °C | 1102-2010-2100-320 | 82,91 € |
| ETR-060 U VA/100 | 100 mm | 0...+60 °C | 3K | +75 °C | 1102-2010-2100-390 | 105,47 € |
| ETR-060 U VA/150 | 150 mm | 0...+60 °C | 3K | +75 °C | 1102-2010-2100-330 | 107,99 € |
| ETR-060 U VA/200 | 200 mm | 0...+60 °C | 3K | +75 °C | 1102-2010-2100-340 | 112,51 € |
| ETR-090 U | | | | | | TW |
| ETR-090 U MS/100 | 100 mm | 0...+90 °C | 3K | +120 °C | 1102-2010-2100-480 | 75,87 € |
| ETR-090 U MS/150 | 150 mm | 0...+90 °C | 3K | +120 °C | 1102-2010-2100-410 | 78,43 € |
| ETR-090 U MS/200 | 200 mm | 0...+90 °C | 3K | +120 °C | 1102-2010-2100-420 | 82,91 € |
| ETR-090 U VA/100 | 100 mm | 0...+90 °C | 3K | +120 °C | 1102-2010-2100-490 | 105,47 € |
| ETR-090 U VA/150 | 150 mm | 0...+90 °C | 3K | +120 °C | 1102-2010-2100-430 | 107,99 € |
| ETR-090 U VA/200 | 200 mm | 0...+90 °C | 3K | +120 °C | 1102-2010-2100-440 | 112,51 € |
| ETR-1 | | | | | | TR |
| ETR-1 MS/100 | 100 mm | -35...+35 °C | 3K | +75 °C | 1102-2010-1100-180 | 75,87 € |
| ETR-1 MS/150 | 150 mm | -35...+35 °C | 3K | +75 °C | 1102-2010-1100-110 | 78,43 € |
| ETR-1 MS/200 | 200 mm | -35...+35 °C | 3K | +75 °C | 1102-2010-1100-120 | 82,91 € |
| ETR-1 VA/100 | 100 mm | -35...+35 °C | 3K | +75 °C | 1102-2010-1100-190 | 105,47 € |
| ETR-1 VA/150 | 150 mm | -35...+35 °C | 3K | +75 °C | 1102-2010-1100-130 | 107,99 € |
| ETR-1 VA/200 | 200 mm | -35...+35 °C | 3K | +75 °C | 1102-2010-1100-140 | 112,51 € |
| ETR-060 | | | | | | TR |
| ETR-060 MS/100 | 100 mm | 0...+60 °C | 3K | +75 °C | 1102-2010-1100-380 | 75,87 € |
| ETR-060 MS/150 | 150 mm | 0...+60 °C | 3K | +75 °C | 1102-2010-1100-310 | 78,43 € |
| ETR-060 MS/200 | 200 mm | 0...+60 °C | 3K | +75 °C | 1102-2010-1100-320 | 82,91 € |
| ETR-060 VA/100 | 100 mm | 0...+60 °C | 3K | +75 °C | 1102-2010-1100-390 | 105,47 € |
| ETR-060 VA/150 | 150 mm | 0...+60 °C | 3K | +75 °C | 1102-2010-1100-330 | 107,99 € |
| ETR-060 VA/200 | 200 mm | 0...+60 °C | 3K | +75 °C | 1102-2010-1100-340 | 112,51 € |
| ETR-090 | | | | | | TR |
| ETR-090 MS/100 | 100 mm | 0...+90 °C | 3K | +120 °C | 1102-2010-1100-480 | 75,87 € |
| ETR-090 MS/150 | 150 mm | 0...+90 °C | 3K | +120 °C | 1102-2010-1100-410 | 78,43 € |
| ETR-090 MS/200 | 200 mm | 0...+90 °C | 3K | +120 °C | 1102-2010-1100-420 | 82,91 € |
| ETR-090 VA/100 | 100 mm | 0...+90 °C | 3K | +120 °C | 1102-2010-1100-490 | 105,47 € |
| ETR-090 VA/150 | 150 mm | 0...+90 °C | 3K | +120 °C | 1102-2010-1100-430 | 107,99 € |
| ETR-090 VA/200 | 200 mm | 0...+90 °C | 3K | +120 °C | 1102-2010-1100-440 | 112,51 € |
| ETR-0120 | | | | | | TR |
| ETR-0120 MS/100 | 100 mm | 0...+120 °C | 5K | +135 °C | 1102-2010-1100-580 | 75,87 € |
| ETR-0120 MS/150 | 150 mm | 0...+120 °C | 5K | +135 °C | 1102-2010-1100-510 | 78,43 € |
| ETR-0120 MS/200 | 200 mm | 0...+120 °C | 5K | +135 °C | 1102-2010-1100-520 | 82,91 € |
| ETR-0120 VA/100 | 100 mm | 0...+120 °C | 5K | +135 °C | 1102-2010-1100-590 | 105,47 € |
| ETR-0120 VA/150 | 150 mm | 0...+120 °C | 5K | +135 °C | 1102-2010-1100-530 | 107,99 € |
| ETR-0120 VA/200 | 200 mm | 0...+120 °C | 5K | +135 °C | 1102-2010-1100-540 | 112,51 € |
| ETR-50140 | | | | | | TR |
| ETR-50140 MS/100 | 100 mm | +50...+140 °C | 5K | +150 °C | 1102-2010-1100-680 | 75,87 € |
| ETR-50140 MS/150 | 150 mm | +50...+140 °C | 5K | +150 °C | 1102-2010-1100-610 | 78,43 € |
| ETR-50140 MS/200 | 200 mm | +50...+140 °C | 5K | +150 °C | 1102-2010-1100-620 | 82,91 € |
| ETR-50140 VA/100 | 100 mm | +50...+140 °C | 5K | +150 °C | 1102-2010-1100-690 | 105,47 € |
| ETR-50140 VA/150 | 150 mm | +50...+140 °C | 5K | +150 °C | 1102-2010-1100-630 | 107,99 € |
| ETR-50140 VA/200 | 200 mm | +50...+140 °C | 5K | +150 °C | 1102-2010-1100-640 | 112,51 € |
| ETR-R6585 | | | | | | STB |
| ETR-R6585 MS/100 | 100 mm | +65...+85 °C | +0/-15...20K | +120 °C | 1102-2010-6100-780 | 91,43 € |
| ETR-R6585 MS/150 | 150 mm | +65...+85 °C | +0/-15...20K | +120 °C | 1102-2010-6100-710 | 93,97 € |
| ETR-R6585 MS/200 | 200 mm | +65...+85 °C | +0/-15...20K | +120 °C | 1102-2010-6100-720 | 102,55 € |
| ETR-R6585 VA/100 | 100 mm | +65...+85 °C | +0/-15...20K | +120 °C | 1102-2010-6100-790 | 110,77 € |
| ETR-R6585 VA/150 | 150 mm | +65...+85 °C | +0/-15...20K | +120 °C | 1102-2010-6100-730 | 113,31 € |
| ETR-R6585 VA/200 | 200 mm | +65...+85 °C | +0/-15...20K | +120 °C | 1102-2010-6100-740 | 117,96 € |
| ETR-R90110 | | | | | | STB |
| ETR-R90110 MS/100 | 100 mm | +90...+110 °C | +0/-15...20K | +120 °C | 1102-2010-6100-880 | 91,43 € |
| ETR-R90110 MS/150 | 150 mm | +90...+110 °C | +0/-15...20K | +120 °C | 1102-2010-6100-810 | 93,97 € |
| ETR-R90110 MS/200 | 200 mm | +90...+110 °C | +0/-15...20K | +120 °C | 1102-2010-6100-820 | 102,55 € |
| ETR-R90110 VA/100 | 100 mm | +90...+110 °C | +0/-15...20K | +120 °C | 1102-2010-6100-890 | 110,77 € |
| ETR-R90110 VA/150 | 150 mm | +90...+110 °C | +0/-15...20K | +120 °C | 1102-2010-6100-830 | 113,31 € |
| ETR-R90110 VA/200 | 200 mm | +90...+110 °C | +0/-15...20K | +120 °C | 1102-2010-6100-840 | 117,96 € |

Denominazione tipo: ETR-xx_materiale pozzetti ad immersione/lunghezza di installazione (mm)
MS = ottone nichelato, VA = acciaio inox V4A (1.4571)
per ulteriori informazioni e accessori vedere la pagina successiva...

Disegno quotato
Doppio termostato
TW + TW

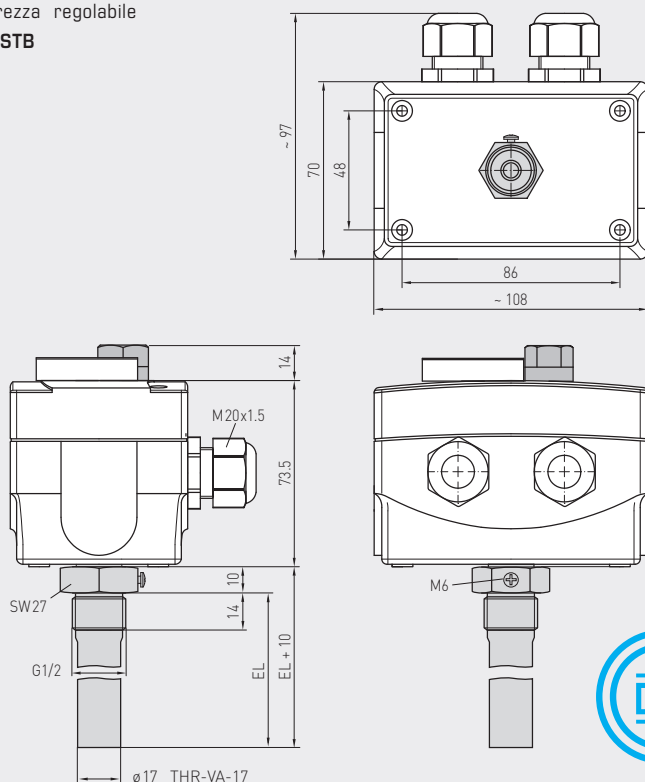
ETR-xx U
(a due stadi)



ETR-090090 U
(a due stadi)
TW + TW

Disegno quotato
Regolatore di temperatura +
limitatore di temperatura di
sicurezza regolabile
TR + STB

ETR-xx Rxx
(a due stadi)



ETR-060 R 85
ETR-090 R 110
(a due stadi)
TR + STB
regolabile



| THERMASREG® ETR Regolatore di temperatura da incasso, a due stadi, incl. pozzetto ad immersione | | | | | | | | |
|---|--|-----------------------------------|---------------|--|--------------|----------------------------|-------------------------|----------|
| Tipo/WG02 | Lunghezza di installazione (EL) | Range di temperatura (regolabili) | | Differenza termica di commutazione (fissa) ca. | | Max. temperatura capillare | N. art. | Prezzo |
| | | 1. | 2. | 1. | 2. | | | |
| ETR-090090 U | | | | | | | TW + TW | |
| ETR-090090 U VA/150 | 150 mm | 0...+90 °C | 0...+90 °C | 3K | 3K | +120 °C | 1102-2010-2205-130 | 156,83 € |
| ETR-090090 U VA/200 | 200 mm | 0...+90 °C | 0...+90 °C | 3K | 3K | +120 °C | 1102-2010-2205-140 | 170,47 € |
| ETR-060R85 | | | | | | | TR + STB | |
| ETR-060R85 VA/150 | 150 mm | 0...+60 °C | +65...+85 °C | 3K | +0/-15...20K | +120 °C | 1102-2010-7205-230 | 156,83 € |
| ETR-060R85 VA/200 | 200 mm | 0...+60 °C | +65...+85 °C | 3K | +0/-15...20K | +120 °C | 1102-2010-7205-240 | 170,47 € |
| ETR-090R110 | | | | | | | TR + STB | |
| ETR-090R110 VA/150 | 150 mm | 0...+90 °C | +90...+110 °C | 3K | +0/-15...20K | +135 °C | 1102-2010-7205-330 | 156,83 € |
| ETR-090R110 VA/200 | 200 mm | 0...+90 °C | +90...+110 °C | 3K | +0/-15...20K | +135 °C | 1102-2010-7205-340 | 170,47 € |
| Denominazione tipo: | ETR-xx_materiale pozzetti ad immersione/lunghezza di installazione (mm) MS = ottone nichelato, VA = acciaio inox V4A (1.4571) | | | | | | | |
| Sovrapprezzo: | U = Regolazione interna, se non compresa nel tipo /2 = 2 stadi, se non compresi nel tipo | | | | | | 10,66 € su richiesta | |
| Dotazione: | TR = Regolatore di temperatura (regolazione esterna) TW = Termostato (regolazione interna) STB = Limitatore di temperatura di sicurezza regolabile (regolazione interna); dall'esterno: tacitazione punto di commutazione, con blocco di reinserzione, reinserzione con tasto di ripristino ca. 15 ... 20 K sotto la temperatura di commutazione (+0K/-15 ... 20K); con omologazione CE (modulo B), secondo la direttiva 2014/68/EU | | | | | | | |
| Avvertenza | Vista la precisione di risposta , gli apparecchi della serie ETR devono venire usati solo con i pozzetti ad immersione forniti e con pasta termoconduttiva! | | | | | | | |

| ACCESSORI | | | |
|--|--|--------------------|---------------|
| WLP-1 | Pasta termoconduttiva, senza silicone | 7100-0060-1000-000 | 4,98 € |
| per ulteriori informazioni vedere l'ultimo capitolo! | | | |

| THERMASGARD® THR Pozzetto a immersione Ø 8 / 9 / 17 mm | | | | | | | | |
|--|---|------------------|-------------------------------|-------|------|---------------------------------|----------------------|---------|
| Tipo/WG01 | p _{max} (statica) | T _{max} | Costanti di tempo per fluido: | | | Lunghezza di installazione (EL) | N. art. | Prezzo |
| | | | Aria | Acqua | Olio | | Ø | |
| THR-ms-08/xx | Ottone nichelato | | | | | | Ø 8 x 0,5 mm | |
| THR-MS-08/100 | 10 bar | +150 °C | 106 s | 18 s | 53 s | 100 mm | 7100-0011-3022-000 | 16,52 € |
| THR-MS-08/150 | 10 bar | +150 °C | 106 s | 18 s | 53 s | 150 mm | 7100-0011-3404-000 | 16,66 € |
| THR-MS-08/200 | 10 bar | +150 °C | 106 s | 18 s | 53 s | 200 mm | 7100-0011-3403-000 | 19,78 € |
| THR-VA-09/xx | Acciaio inox V4A (1.4571) | | | | | | Ø 9 x 1,0 mm | |
| THR-VA-09/100 | 25 bar | +150 °C | 92 s | 17 s | 41 s | 100 mm | 7100-0012-3022-000 | 42,55 € |
| THR-VA-09/150 | 25 bar | +150 °C | 92 s | 17 s | 41 s | 150 mm | 7100-0012-3032-000 | 43,91 € |
| THR-VA-09/200 | 25 bar | +150 °C | 92 s | 17 s | 41 s | 200 mm | 7100-0012-3042-000 | 47,05 € |
| THR-VA-17/xx | Acciaio inox V4A (1.4571) | | | | | | Ø 17 x 1,0 mm | |
| THR-VA-17/150 | 25 bar | +150 °C | - | 45 s | 55 s | 150 mm | 7100-0012-3033-000 | 43,91 € |
| THR-VA-17/200 | 25 bar | +150 °C | - | 45 s | 55 s | 200 mm | 7100-0012-3404-000 | 47,05 € |
| Esempio per le ordinazioni: | THR - ms - 08 / 100 (pozzetto a immersione in ottone, Ø = 8 mm, EL = 100 mm) THR - VA - 09 / 150 (pozzetto a immersione in acciaio inox, Ø = 9 mm, EL = 150 mm) THR - VA - 17 / 200 (pozzetto a immersione in acciaio inox, Ø = 17 mm, EL = 200 mm) | | | | | | | |
| Avvertenza: | diametro interno dell'installazione 15 mm | | | | | | | |