

**Sonda di movimento per ambienti / rilevatore di presenza,
sottotraccia con programma di interruttori piatti,
con uscita commutabile**

Sonda di movimento/rilevatore di presenza che non richiede manutenzione **KINASREG® FSBWF-W** con uscita commutabile, in involucro sottotraccia, per rivelare la presenza di persone e movimenti (360° / ca. 10 m). La sonda sottotraccia viene montata in programmi di interruttori piatti di qualità, preferibilmente delle marche Gira, Berker, Merten, Jung, Siemens o Busch-Jaeger (attraverso adattatore sottotraccia) singolarmente o in combinazione con interruttori per l'illuminazione, prese di corrente, ecc.

La sonda serve al monitoraggio, al riconoscimento degli stati e al comando delle funzioni di domotica basata su movimenti, ad es. per ridurre la temperatura nei locali inutilizzati. Trova applicazione negli interni, ad es. in corridoi, uffici, locali commerciali e residenziali, capannoni industriali e magazzini.

Il **sensore di movimento a infrarossi** rileva i movimenti con un angolo di apertura di 90°/110° e 360°. Con il sistema a lenti brevettato dotato di 20 lenti singole, le zone oscure risultanti sono molto ridotte e misurano pochi centimetri anche a una distanza di 10 m, permettendo di rilevare con sicurezza anche movimenti di piccola entità.

DATI TECNICI

Alimentazione di tensione:	24 V AC / DC (± 10 %),
Potenza assorbita:	< 2,0VA / 24 V AC tipico; < 1,0W / 24 V DC tipico

MOVIMENTO

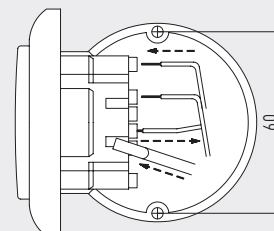
Sensore:	sensore di movimento a infrarossi
Range di rilevamento:	copertura 360°, angolo di apertura 90° / 110°, portata ca. 10 m, circolare
Rilevamento di movimento:	persone e oggetti, differenza di temperatura necessaria tra l'oggetto da rilevare e l'ambiente ≥ 5K
Uscita:	senza / con movimento + presenza, contatto in scambio a potenziale zero (24 V), carico Ohm 1 A
Tempo di inerzia:	regolabile da ca. 4 secondi fino a ca. 16 minuti
Montaggio:	in scatola sottotraccia Ø 55 mm
Collegamento elettrico:	max. 1,5 mm², tramite morsetti a innesto
Temperatura ambiente:	conservazione -20...+50 °C; esercizio 0...+50 °C
Umidità dell'aria ammessa:	max. 95 % u.r., aria senza condensa
Classe di protezione:	III (secondo EN 60 730)
Grado di protezione:	IP 20 (secondo EN 60 529)
Norme:	conformità CE secondo Direttiva CEM 2014 / 30 / EU

PROGRAMMA INTERRUTTORI

Produttore:	GIRA System 55 (altri programmi di interruttori, produttori, colori e prezzi su richiesta)
Involucro:	plastica, il colore standard è il bianco puro brillante (simile a RAL 9010) (su richiesta sono possibili altri colori, tuttavia le varianti di colore dipendono dai programmi degli interruttori per l'illuminazione)

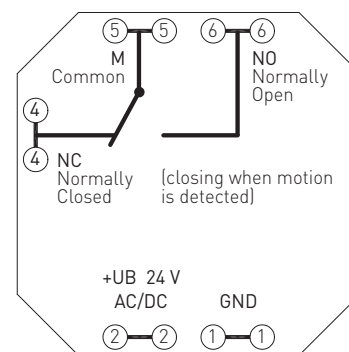
Schema di montaggio
[mm]

Sottotraccia



Schema di circuito

FSBWF-W

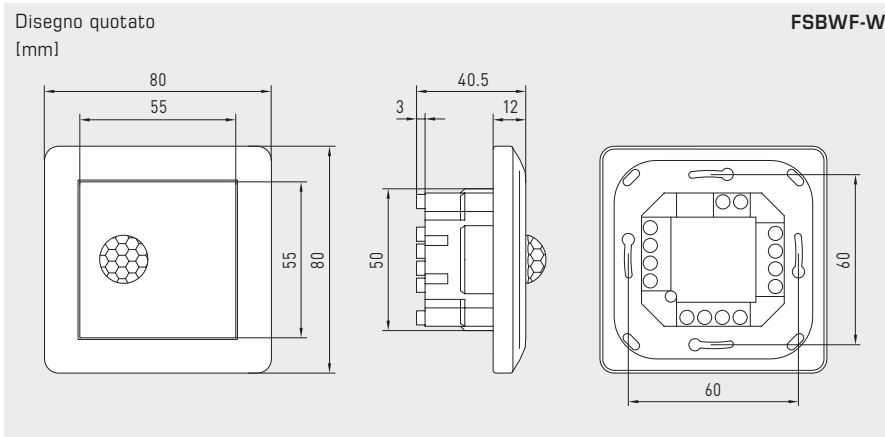




S+S REGELTECHNIK

KINASREG® FSBWF-W

Sonda di movimento per ambienti / rilevatore di presenza,
sottotraccia con programma di interruttori piatti,
con uscita commutabile



FSBWF-W



KINASREG® FSBWF-W		Sonda di movimento per ambienti e rilevatore di presenza, sottotraccia		
Tipo / WG02	Rilevamento Presenza / movimento	Uscita Presenza / movimento	N. art.	Prezzo
FSBWF-W				
FSBWF-W	sì / no	Contatto in scambio	1401-5120-3000-162	263,19 €