

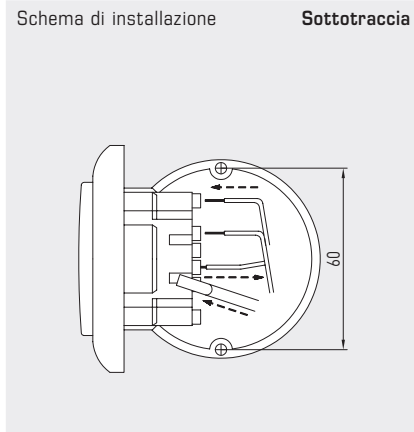
**Sonda di umidità, temperatura e CO2 per ambienti  
risp. trasmettitore di misurazione,  
sottotraccia in programma di interruttori piatti, con collegamento Modbus**

La sonda per ambienti con trasmettitore di misurazione **AERASGARD® FSFTM-CO2-Modbus** in involucro sottotraccia, a livello opzionale con potenziometro, serve alla misurazione del tenore di CO2, dell'umidità e della temperatura relativa dell'aria, nonché alla regolazione del valore nominale. L'interrogazione delle grandezze di misura avviene attraverso un'interfaccia Modbus.

Il tenore di CO2 dell'aria viene rilevato dal sensore ottico NDIR (tecnologia a infrarossi non dispersiva). Per la misurazione dell'umidità e della temperatura è utilizzato un sensore digitale stabile a lungo termine. L'umidità relativa [% u.r.] è il quoziente tra la pressione parziale di vapore acqueo e la pressione di vapore saturo alla relativa temperatura del gas.

Il sensore sottotraccia viene montato in programmi di interruttori piatti di qualità, preferibilmente di casa Gira, Berker, Merten, Jung, Siemens o Busch-Jaeger (attraverso adattatore sottotraccia, nessuna possibilità di regolazione del valore nominale) singolarmente o in combinazione con interruttori per l'illuminazione, prese di corrente ecc.

Viene utilizzato in ambienti non aggressivi e senza polvere, in impianti di refrigerazione, climatizzazione e camere bianche nonché in interni, come per es. locali d'abitazione, uffici, hotel, ecc.



**DATI TECNICI**

|                            |   |
|----------------------------|---|
| Alimentazione di tensione: | 24 V AC / DC (± 10 %)   |
| Potenza assorbita:         | < 4,4 W / 24 V DC; < 6,4 VA / 24 V AC   |
| Grandezze:                 | umidità relativa [% u.r.], temperatura [°C],<br>tenore di CO2 dell'aria [ppm]<br>e potenziometro del valore nominale (per Busch-Jaeger<br>nessuna possibilità di regolazione del valore nominale) |
| Protocollo bus:            | Modbus (RTU-Mode),<br>range indirizzi regolabile 0...247  |
| Filtraggio del segnale:    | 4 s / 32 s  |

**BIOSSIDO DI CARBONIO (CO2)**

|                               |  |
|-------------------------------|--|
| Sensore CO2:                  | <b>sensore ottico NDIR</b><br>(tecnologia a infrarossi non dispersiva)<br>con calibrazione manuale (tramite tasto zero) e<br>calibrazione automatica |
| Stabilità a lungo termine:    | < 2% in 15 anni  |
| Range di misura CO2:          | 0...5000 ppm   |
| Precisione di misura CO2:     | tipico ± 30 ppm ± 3% del valore di misura  |
| Dipendenza dalla temperatura: | ± 5 ppm / °C o ± 0,5% del valore di misura / °C<br>(in base a quale valore è maggiore)   |
| Sensibilità alla pressione:   | ± 0,13% / mm Hg  |
| Scambio di gas:               | Diffusione   |
| Tempo di avviamento:          | circa 1 ora  |
| Tempo di risposta:            | < 2 minuti   |

**UMIDITÀ**

|                             |  |
|-----------------------------|--|
| Sensore:                    | <b>sensore di umidità digitale, con sensore di temperatura integrato</b><br>bassa isteresi, alta stabilità a lungo termine |
| Stabilità a lungo termine:  | ± 1% / anno  |
| Range di misura umidità:    | 0...100% u.r.  |
| Range di esercizio umidità: | 0...95% u.r. (senza condensa)  |
| Precisione umidità:         | tipico ± 3,0% (20...80% u.r.) a +25 °C, altrimenti ± 5,0%  |

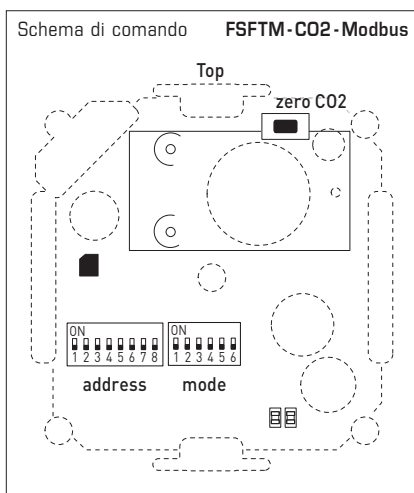
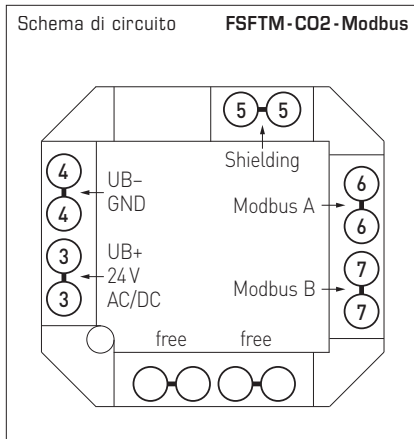
**TEMPERATURA**

|                              |                        |
|------------------------------|------------------------|
| Range di misura temperatura: | 0...+50 °C             |
| Precisione temperatura:      | tipico ± 0,8K a +25 °C |

|                               |  |
|-------------------------------|--|
| Montaggio:                    | in scatola sottotraccia Ø 55 mm                    |
| Collegamento elettrico:       | 1,0-2,5 mm², tramite morsetti a innesto            |
| Temperatura ambiente:         | conservazione -35...+85 °C; esercizio 0...+50 °C   |
| Umidità dell'aria consentita: | max. 90% u.r., aria senza condensa                 |
| Fluido:                       | aria pulita e gas non aggressivi, non infiammabili |
| Classe di protezione:         | III (secondo EN 60 730)                            |
| Grado di protezione:          | <b>IP 20</b> (secondo EN 60 529)                   |
| Norme:                        | conformità CE secondo direttiva CEM 2014 / 30 / EU |

**PROGRAMMA INTERRUUTORI**

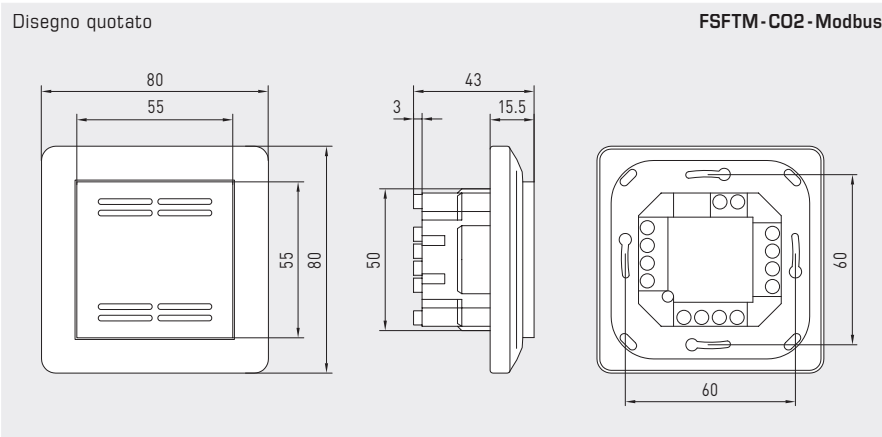
|             |   |
|-------------|---|
| Produttori: | GIRA System 55<br>(altri programmi di interruttori, produttori, colori<br>e prezzi su richiesta)  |
| Involucro:  | plastica,<br>il colore standard è bianco puro brillante (simile a RAL 9010)<br>(su richiesta sono possibili altri colori, tuttavia le varianti di colore<br>dipendono dai programmi degli interruttori per l'illuminazione) |



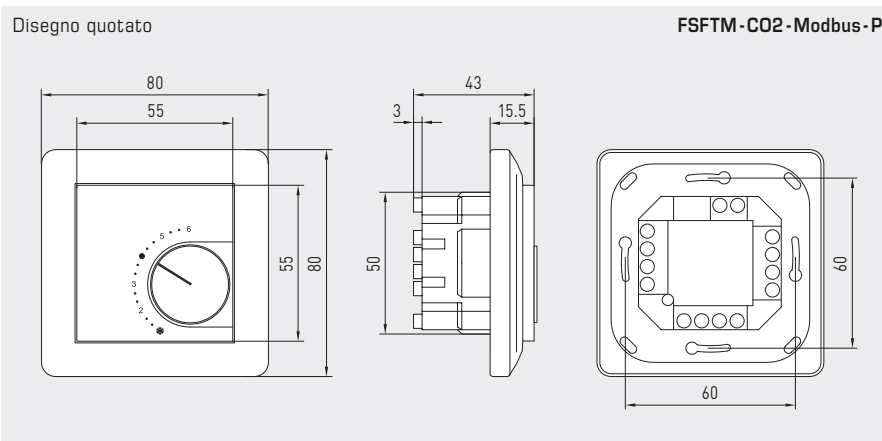


S+S REGELTECHNIK

Sonda di umidità, temperatura e CO2 per ambienti  
risp. trasmettitore di misurazione,  
sottotraccia in programma di interruttori piatti, con collegamento Modbus



FSFTM - CO2 - Modbus standard



FSFTM - CO2 - Modbus - P con potenziometro



AERASGARD® FSTFM - CO2 - Modbus Sonda di temperatura, umidità e CO2 per ambienti, sottotraccia

| Tipo / WG02                 | Range di misura CO2 | Umidità       | Temperatura | Elemento di comando | Uscita | N. art.            | Prezzo          |
|-----------------------------|---------------------|---------------|-------------|---------------------|--------|--------------------|-----------------|
| <b>FSTFM - CO2 - Modbus</b> |                     |               |             |                     |        |                    |                 |
| FSFTM-CO2-Modbus            | 0...5000 ppm        | 0...100% u.r. | 0...+50 °C  | -                   | Modbus | 1501-9226-6001-162 | <b>401,33 €</b> |
| FSFTM-CO2-Modbus P          | 0...5000 ppm        | 0...100% u.r. | 0...+50 °C  | Potenzimetro        | Modbus | 1501-9226-6501-282 | <b>495,31 €</b> |

**Grandezze:** Umidità relativa [% u.r.], temperatura [°C], tenore di CO2 dell'aria [ppm] e potenziometro del valore nominale

| <b>ACCESSORI</b>  |   |  |  |  |  |                    |                 |
|-------------------|---|--|--|--|--|--------------------|-----------------|
| <b>KA2-Modbus</b> | <b>Adattatore di comunicazione</b> (con interfaccia USB e RS485) per il collegamento al sistema (incl. software per l'impiego rapido) |  |  |  |  | 1906-1200-0000-100 | <b>229,23 €</b> |
| <b>LA-Modbus</b>  | <b>Dispositivo terminale della linea</b> (con resistenza terminale) come terminazione bus attiva di reti RS485                        |  |  |  |  | 1906-1300-0000-100 | <b>85,49 €</b>  |

