

**Sonda di umidità e temperatura per ambienti
risp. trasmettitore di misurazione per temperatura, umidità relativa/ assoluta,
punto di rugiada, rapporto di miscelazione, entalpia,
sottotraccia nel programma di interruttori piatti, con collegamento Modbus**

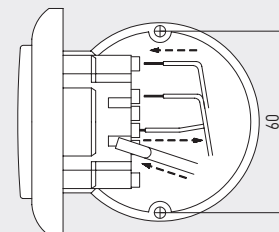
La sonda per ambienti con trasmettitore di misurazione **HYGRASGARD® FSFTM-Modbus** in involucro sottotraccia, a livello opzionale con potenziometro, serve alla misurazione dell'umidità e della temperatura relativa dell'aria e per la regolazione del valore nominale. Dalle unità di misura vengono calcolate internamente le seguenti grandezze caratteristiche: umidità relativa [% u.r.], umidità assoluta [g/m³], rapporto di miscelazione [g/kg], temperatura del punto di rugiada [°C], entalpia [kJ/kg] (trascurando la pressione dell'aria atmosferica) e temperatura ambiente [°C]. L'interrogazione delle grandezze di misura avviene attraverso un'interfaccia Modbus.

Per la misurazione dell'umidità e della temperatura è utilizzato un sensore digitale stabile a lungo termine. L'umidità relativa [% u.r.] è il quoziente tra la pressione parziale di vapore acqueo e la pressione di vapore saturo alla relativa temperatura del gas.

Il sensore sottotraccia viene montato in programmi di interruttori piatti di qualità, preferibilmente di casa Gira, Berker, Merten, Jung, Siemens o Busch-Jaeger (attraverso adattatore sottotraccia, nessuna possibilità di regolazione del valore nominale) singolarmente o in combinazione con interruttori per l'illuminazione, prese di corrente ecc.

Viene utilizzato in ambienti non aggressivi e senza polvere, in impianti di refrigerazione, climatizzazione e camere bianche nonché in interni, come per es. locali d'abitazione, uffici, hotel, ecc.

Schema di installazione **Sottotraccia**



DATI TECNICI

Alimentazione di tensione:	24 V AC / DC (± 10 %)
Potenza assorbita:	< 1,1 W / 24 V DC; < 2,2 VA / 24 V AC
Grandezze:	temperatura [°C], umidità relativa [% u.r.], umidità assoluta [g/m³], punto di rugiada [°C], rapporto di miscelazione [g/kg], entalpia [kJ/kg], potenziometro del valore nominale (per la marca Busch-Jaeger nessuna possibilità di regolazione del valore nominale)
Protocollo bus:	Modbus (RTU-Mode), range indirizzi regolabile 0... 247
Filtraggio del segnale:	4 s / 32 s

UMIDITÀ

Sensore:	sensore di umidità digitale, con sensore di temperatura integrato bassa isteresi, alta stabilità a lungo termine
Stabilità a lungo termine:	±1 % / anno
Range di misura umidità:	0...100 % u.r.
Range di esercizio umidità:	0...95 % u.r. (senza condensa)
Precisione umidità:	tipico ± 3,0 % (20...80 % u.r.) a +25 °C, altrimenti ± 5,0 %

TEMPERATURA

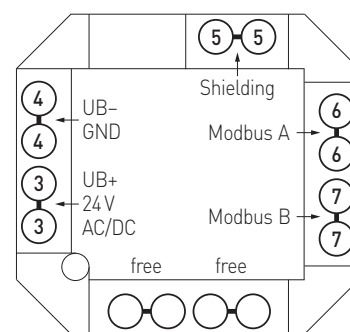
Range di misura temperatura:	0...+50 °C
Precisione temperatura:	tipico ± 0,8 K a +25 °C

Montaggio:	in scatola sottotraccia Ø 55 mm
Collegamento elettrico:	1,0-2,5 mm², tramite morsetti a innesto
Temperatura ambiente:	conservazione -35...+85 °C; esercizio 0...+50 °C
Umidità dell'aria consentita:	max. 90 % u.r., aria senza condensa
Fluido:	aria pulita e gas non aggressivi, non infiammabili
Classe di protezione:	III (secondo EN 60 730)
Grado di protezione:	IP 20 (secondo EN 60 529)
Norme:	conformità CE secondo la direttiva CEM 2014 / 30 / EU

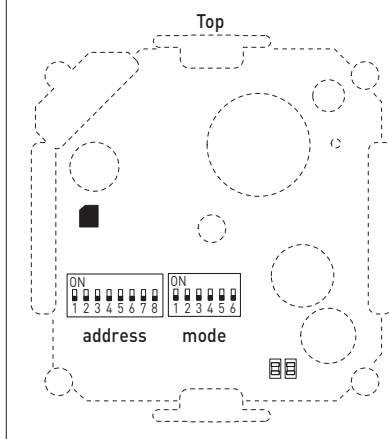
PROGRAMMA INTERRUATTORI

Produttori:	GIRA System 55 (altri programmi di interruttori, produttori, colori e prezzi su richiesta)
Involucro:	plastica, il colore standard è bianco puro brillante (simile a RAL 9010) (su richiesta sono possibili altri colori, tuttavia le varianti di colore dipendono dai programmi degli interruttori per l'illuminazione)

Schema di circuito **FSFTM-Modbus**



Schema di comando **FSFTM-Modbus**



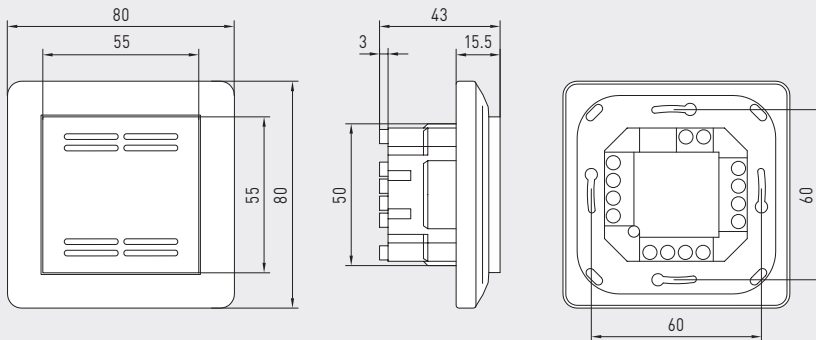


S+S REGELTECHNIK

Sonda di umidità e temperatura per ambienti
risp. trasmettitore di misurazione per temperatura, umidità relativa / assoluta,
punto di rugiada, rapporto di miscelazione, entalpia,
sottotraccia nel programma di interruttori piatti, con collegamento Modbus

Disegno quotato

FSFTM-Modbus

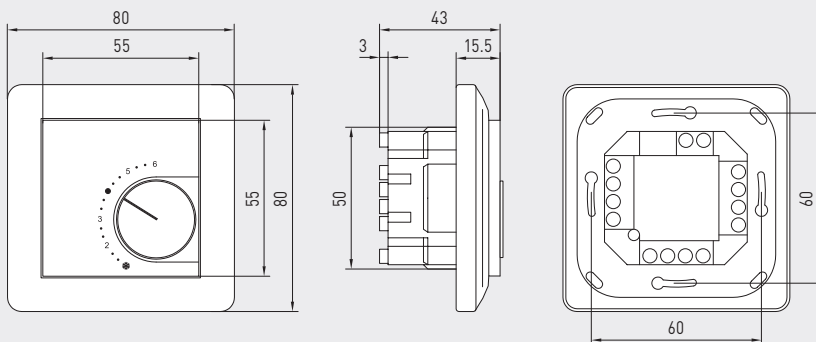


FSFTM-Modbus
standard



Disegno quotato

FSFTM-Modbus-P



FSFTM-Modbus-P
con potenziometro



HYGRASGARD® FSFTM-Modbus Sonda di temperatura e umidità per ambienti, sottotraccia

Tipo / WG02	Range di misura Umidità (valore di base)	Temperatura	Elemento di comando	Uscita	N. art.	Prezzo
FSFTM-Modbus						
FSFTM-Modbus	0...100% u.r. (default) 0...80 g/kg (MV) 0...80 g/m ³ (AH) 0...85 kJ/kg (ENT.) 0...+50 °C (DP)	0...+50 °C	-	Modbus	1201-9226-1000-162	311,15 €
FSFTM-Modbus P						
FSFTM-Modbus P	0...100% u.r. (default) 0...80 g/kg (MV) 0...80 g/m ³ (AH) 0...85 kJ/kg (ENT.) 0...+50 °C (DP)	0...+50 °C	Potenziometro	Modbus	1201-9226-1400-282	336,55 €

Grandezze umidità relativa [% u.r.], umidità assoluta [g/m³], rapporto di miscelazione [g/kg], temperatura del punto di rugiada [°C], entalpia [kJ/kg] (trascurando la pressione dell'aria atmosferica), temperatura [°C] e potenziometro del valore nominale.

ACCESSORI

KA2-Modbus	Adattatore di comunicazione (con interfaccia USB e RS485) per il collegamento al sistema (incl. software per l'impiego rapido)	1906-1200-0000-100	229,23 €
LA-Modbus	Dispositivo terminale della linea (con resistenza terminale) come terminazione bus attiva di reti RS485	1906-1300-0000-100	85,49 €