

**Sonda di temperatura per ambienti risp. trasmettitore di misurazione, sottotraccia in programma di interruttori piatti, con uscita attiva**

La sonda per ambienti **THERMASGARD® FSTM / FSTM - P** in involucro sottotraccia, a livello opzionale con potenziometro, serve alla misurazione della temperatura ambiente e alla regolazione del valore nominale. Trasforma le grandezze di misura in un segnale normalizzato di 0-10 V. Per la misurazione della temperatura è utilizzato un sensore digitale stabile a lungo termine.

Il sensore sottotraccia viene montato in programmi di interruttori piatti di qualità, preferibilmente di casa Gira, Berker, Merten, Jung, Siemens o Busch-Jaeger (attraverso adattatore sottotraccia, nessuna possibilità di regolazione del valore nominale) singolarmente o in combinazione con interruttori per l'illuminazione, prese di corrente ecc.

Viene utilizzato in ambienti non aggressivi e senza polvere, in impianti di refrigerazione, climatizzazione e camere bianche nonché in interni, come per es. locali d'abitazione, uffici, hotel, ecc.

### DATI TECNICI

Alimentazione di tensione: 24 V AC / DC (± 10%)

Potenza assorbita: < 1,1 W / 24 V DC; < 2,2 VA / 24 V AC

### TEMPERATURA

Sensore: **sensore di temperatura digitale**,  
bassa isteresi, alta stabilità a lungo termine

Stabilità a lungo termine: ±1 % / anno

Range di misura temperatura: 0...+50 °C

Precisione temperatura: tipico ± 0,8 K a +25 °C

Uscita temperatura: 0-10 V

### POTENZIOMETRO

Uscita potenziometro: 0-10 V (**FSTM-P** con regolazione del setpoint,  
non è possibile a Busch-Jaeger)

### GENERALI

Montaggio: in scatola sottotraccia Ø 55 mm

Collegamento elettrico: 1,0-2,5 mm<sup>2</sup>, tramite morsetti a innesto

Temperatura ambiente: conservazione -35...+85 °C;  
esercizio 0...+50 °C

Umidità dell'aria consentita: max. 90 % u. r., aria senza condensa

Fluido: aria pulita e gas non aggressivi, non infiammabili

Classe di protezione: III (secondo EN 60 730)

Grado di protezione: **IP 20** (secondo EN 60 529)

Norme: conformità CE secondo direttiva CEM 2014 / 30 / EU

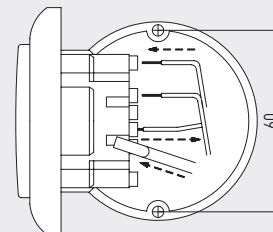
### PROGRAMMA INTERRUITORI

Produttori: GIRA System 55  
(altri programmi di interruttori, produttori, colori  
e prezzi su richiesta)

Involucro: plastica,  
il colore standard è bianco puro brillante (simile a RAL 9010)  
(su richiesta sono possibili altri colori, tuttavia le varianti di  
colore dipendono dai programmi degli interruttori per l'illuminazione)

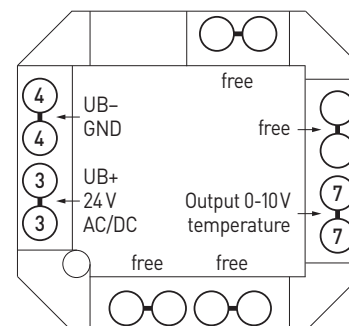
Schema di installazione  
[mm]

**Sottotraccia**



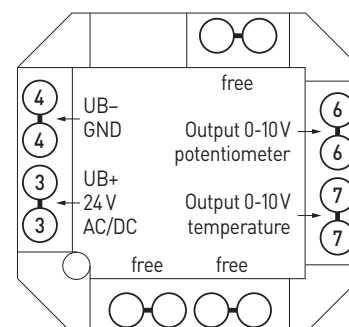
Schema di circuito

**FSTM**



Schema di circuito

**FSTM - P**





S+S REGELTECHNIK

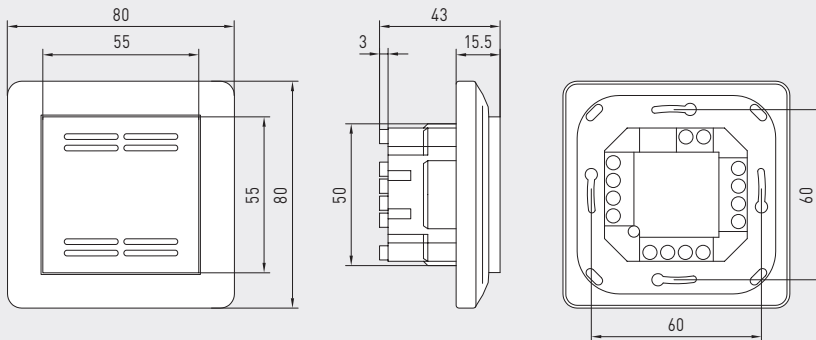
THERMASGARD® FSTM  
THERMASGARD® FSTM-P

Sonda di temperatura per ambienti risp. trasmettitore di misurazione,  
sottotraccia in programma di interruttori piatti,  
con uscita attiva



Disegno quotato  
(mm)

FSTM

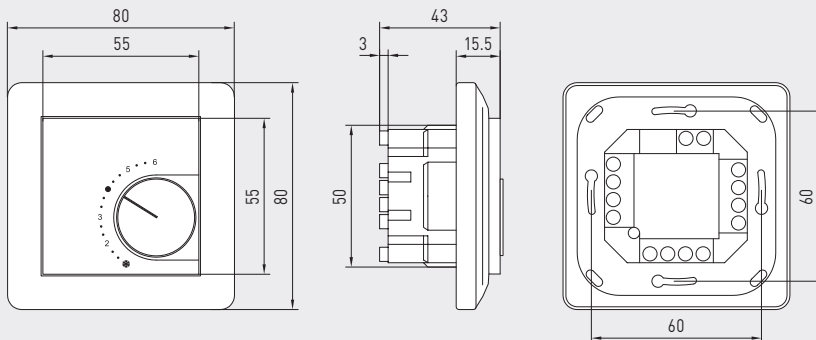


FSTM  
standard



Disegno quotato  
(mm)

FSTM-P



FSTM-P  
con potenziometro



**Tabella temperatura**

range mis.: 0...+50 °C

°C	U <sub>A</sub> [V]
0	0,0
5	1,0
10	2,0
15	3,0
20	4,0
25	5,0
30	6,0
35	7,0
40	8,0
45	9,0
50	10,0

**THERMASGARD® FSTM** Sonda di temperatura per ambienti risp. trasformatore di misurazione, sottotraccia  
**THERMASGARD® FSTM-P** Sonda di temperatura per ambienti risp. trasformatore di misurazione, sottotraccia  
con potenziometro

Tipo/WG02	Range di misura Temperatura	Uscita Temperatura    Potenziometro	N. art.	Prezzo
<b>FSTM</b>				
FSTM-U	0...+50 °C	0-10V    -	1101-9121-0000-162	<b>134,62 €</b>
<b>FSTM-P</b>				
FSTM-U P	0...+50 °C	0-10V    0-10V	1101-9121-0004-282	<b>160,01 €</b>