

Sonda a pozzetto con trasmettitore di temperatura, connessione Bluetooth, con collegamento EtherCATP

Trasmettitore di temperatura a pozzetto collegabile in rete THERMASGARD® HFTM-EtherCATP con connettore M8 (codifica EtherCATP), connessione Bluetooth, in involucro di plastica antiurto con viti a chiusura rapida, a scelta con/ senza display e grafico a barre, sonda di temperatura con cavo e pozzetto in acciaio inox.

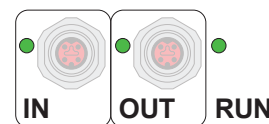
La sonda a pozzetto serve per il rilevamento della temperatura in fluidi liquidi e gassosi. Trova impiego come sonda per canale o, montata in un pozzetto a immersione THE (accessori), come sonda a immersione con attacco filettato nei liquidi. La sonda viene calibrata in fabbrica.

Trasmettitore di misura con connessione EtherCATP per applicazioni industriali, massima affidabilità: semplice integrazione a livello del PLC tramite file di configurazione ESI dell'apparecchio, con possibilità di diagnosi (ad es. contatore degli errori di comunicazione), possibilità di estendere le impostazioni, storico dei dati (min/max) e rilevamento degli intervalli di manutenzione del sensore. come opzione con ampio display illuminato (a tre righe, in campo 7 segmenti e Dot-Matrix) e grafico a barre (a sette caratteri, LED configurabili liberamente) per la rappresentazione grafica, ad es. sotto forma di visualizzazione a semaforo.

HFTM-EtherCATP



Cavo di collegamento EtherCATP e LED per l'indicazione di stato



DATI TECNICI	
Alimentazione di tensione:	24 V DC tramite EtherCATP (U _S)
Potenza assorbita:	< 3W
Protocollo bus:	EtherCAT
Tecnologia radio:	Bluetooth (LE)
Sensore:	Pt1000, DIN EN 60751, classe B (Perfect Sensor Protection per IP68)
Range di misura:	-50...+150 °C; T _{max} fino a +150 °C
Precisione temperatura:	tipico ± 0,2K a +25 °C
Fluido:	aria pulita e gas non aggressivi e non infiammabili; liquidi a seconda del tipo di pozzetto a immersione scelto (accessori)
Protezione sensore:	pozzetto in acciaio inox V4A (1.4571), Ø = 6 mm, lunghezza nominale (NL) = 50 mm (come opzione 30...400 mm)
Cavo del sensore:	silicone, SiHF, 2 x 0,25 mm ² ; lungh. cavo = 1,5 m (altre lunghezze e materiali del mantello, ad es. PTFE o fibra di vetro con maglia d'acciaio disponibili come opzione su richiesta)
Involucro:	plastica, resistente ai raggi UV, materiale poliammidico, rinforzato al 30% con sfere di vetro, con viti a chiusura rapida (combinazione intaglio/impronta a croce), colore bianco traffico (simile a RAL 9016), il coperchio per il display è trasparente!
Dimensione involucro:	126 x 90 x 50 mm (Tyr 2)
Collegamento cavo:	connettore M8 , codifica EtherCATP
Temperatura ambiente:	Trasmettitore di misura -30...+70 °C
Umidità dell'aria consentita:	< 95% u. r., aria senza condensa
Classe di protezione:	III (secondo EN 60 730)
Grado di protezione Involucro:	IP 54 (secondo EN 60 529)
Grado di protezione Sensore:	IP 65 (secondo EN 60 529) pozzetto a tenuta di umidità (standard) IP 68 (secondo EN 60 529) pozzetto impermeabile (come opzione) IP 54 (secondo EN 60 529) con cavo in fibra di vetro (come opzione)
Norme:	conformità CE, secondo direttiva CEM 2014 / 30 / EU, secondo RED 2014 / 53 / EU
Dotazione:	display illuminato , a tre righe, programmabile, dimensioni ca. 51 x 29 mm (L x A), per l'indicazione della temperatura effettiva o di un valore di visualizzazione programmabile individualmente. Grafico a barre , sette caratteri, LED configurabili liberamente, per la visualizzazione grafica del valore di misura.

ACCESSORI	vedi tabella
EtherCAT P	LED per l'indicazione di stato
1° LED	"IN"
spento	nessuna connessione con il precedente modulo EtherCAT
acceso	LINK: connessione con il precedente modulo EtherCAT
lampeggiante	ACT: comunicazione in atto con il precedente modulo EtherCAT
2° LED	"OUT"
spento	nessuna connessione con il successivo modulo EtherCAT
acceso	LINK: connessione con il successivo modulo EtherCAT
lampeggiante	ACT: comunicazione in atto con il successivo modulo EtherCAT
3° LED	"RUN"
spento	il modulo EtherCAT è nello stato "Init"
lampeggia rapidamente	il modulo EtherCAT è nello stato "Pre-Operational"
lampeggia lentamente	il modulo EtherCAT è nello stato "Safe-Operational"
acceso	il modulo EtherCAT è nello stato "Operational"

I LED di stato si trovano di fianco al collegamento del cavo.





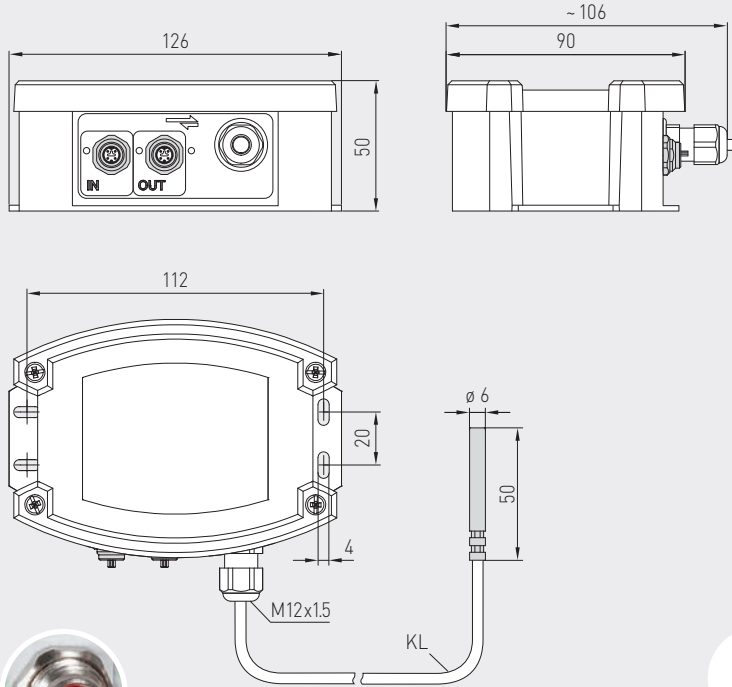
S+S REGELTECHNIK

THERMASGARD® HFTM - EtherCAT P

Sonda a pozzetto con trasmettitore di temperatura, connessione Bluetooth, con collegamento EtherCAT P

Disegno quotato

HFTM - EtherCAT P



HFTM - EtherCAT P con display e grafico a barre

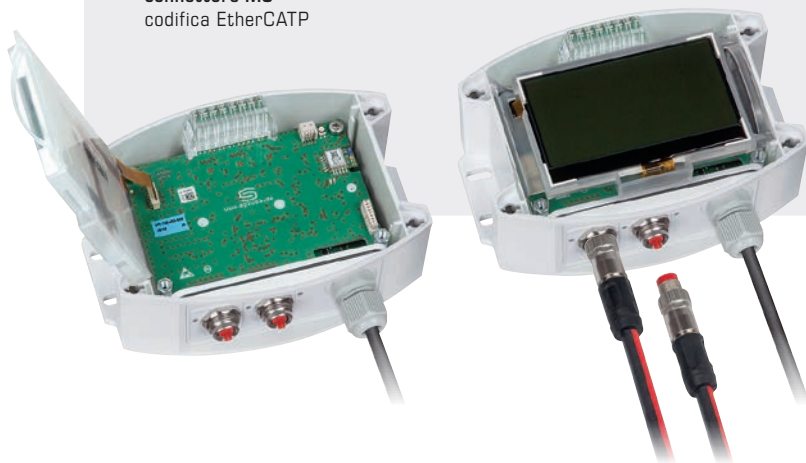


IP65 (standard) a tenuta di umidità

IP68 (come opzione) resistente all'acqua Perfect Sensor Protection

IP54 (come opzione) con cavo in fibra di vetro

High-performance encapsulation against vibration, mechanical stress and humidity



THERMASGARD® HFTM - EtherCAT P

Sonda a pozzetto con trasmettitore di temperatura, con collegamento EtherCAT P

Tipo / WG02	Range di misura Temperatura	Sensore	Uscita	Grafico a barre display	N. art.	Prezzo
HFTM-ECATP xx						
HFTM-ECATP	-50...+150 °C	Pt1000	EtherCAT P		2001-2161-9100-001	379,75 €
HFTM-ECATP LCD	-50...+150 °C	Pt1000	EtherCAT P	<input type="checkbox"/> <input checked="" type="checkbox"/>	2001-2162-9100-001	429,28 €
Nota:	collegamento del cavo con connettore M8 (codifica EtherCAT P)					
Sovrapprezzo:	Grado di protezione IP68 (pozzetto della sonda in resina a tenuta di acqua) per m.l. di linea di collegamento (silicone/PTFE/fibra di vetro) altre lunghezze di pozzetti di protezione (come opzione 30...400 mm)				su richiesta su richiesta	3,64 €

ACCESSORI

THE-xx Pozzetto a immersione in acciaio inox V4A (1.4571) o ottone, nichelato, Ø=9mm, diametro interno dell'alloggiamento 5,2mm, con vite di pressione M12 x1,5

per ulteriori informazioni vedere il capitolo Accessori!