

Sonda a pozzetto con trasmettitore di temperatura, calibrabile con collegamento Modbus o W-Modbus (wireless)

Trasmettitore di temperatura a pozzetto, calibrabile **THERMASGARD® HFTM - Modbus - T3**, con collegamento Modbus, in involucro di plastica antiurto con viti a chiusura rapida, sensore per cavo con manicotto in acciaio inox, a scelta con/senza display, misura la temperatura (-50...+150 °C). Sistema internazionale delle unità **SI** (default) commutabile in **IU** (tramite Modbus). Nei dispositivi della variante **wModbus** il W-Modbus (Wireless) sostituisce il cavo RTU, il collegamento con il BMS ha luogo via radio tramite un gateway W-Modbus.

La sonda a pozzetto serve per il rilevamento della temperatura nei fluidi liquidi e gassosi. Trova impiego come sonda per canale o, montata in un pozzetto a immersione **THE** (accessori), come sonda a immersione nei liquidi con attacco filettato.

Innovativa sonda Modbus con interfaccia RS485-Modbus separata galvanicamente, resistenza terminale bus collegabile, DIP switch per l'impostazione in assenza di corrente, LED interni per la visualizzazione del telegramma di stato, morsetti push-in e ampio display a tre righe (illuminato, programmabile individualmente). La **diagnostica interna** permette di riconoscere come errore l'eventuale rottura o cortocircuito della sonda. La sonda è calibrata in fabbrica; a seconda delle specifiche condizioni ambientali, è possibile l'aggiustamento di precisione da parte di uno specialista.

HFTM - Modbus - T3
 senza display
 (cavo RTU)



HFTM - wModbus
 senza display
 (wireless)



DATI TECNICI

Alimentazione di tensione:	24 V AC (±20%); 15...36 V DC
Potenza assorbita:	< 1,2 W / 24 V DC; < 1,8 VA / 24 V AC
Sistema unitario:	SI (default) o IU (commutabile tramite Modbus)
Grandezze:	temperatura [°C] [°F]
Sensore:	Pt1000, DIN EN 60751, classe B (Perfect Sensor Protection a IP68)
Range di misura:	-50...+150 °C
Precisione temperatura:	tipico ±0,2 K a +25 °C
Offset punto zero:	±10 °C
Temperatura ambiente:	trasmettitore di misurazione -30...+70 °C
Fluido:	aria pulita e gas non aggressivi, non infiammabili; seconda del tipo di pozzetto a immersione scelto (accessori)
Comunicazione:	Modbus (cavo RTU), interfaccia RS485, separata galvanicamente , baud rate 9600, 19200, 38400 Baud o W-Modbus (Wireless Modbus, codifica AES-128) frequenza 2,4 GHz ISM, potenza di trasmissione 100 mW , portata max. 500 m (campo libero) / ca. 50-70 m (edificio)
Protocollo bus:	Modbus (RTU-Mode), range indirizzi regolabile 0...247
Filtraggio del segnale:	0,3 s / 1 s / 10 s
Resistenza di isolamento:	≥100 MΩ, a +20 °C (500 V DC)
Protezione sensore:	pozzetto in acciaio inox V4A (1.4571), Ø = 6 mm, lunghezza nominale (NL) = 50 mm (come opzione 30...400 mm)
Cavo del sensore:	silicone, SiHF, 2 x 0,25 mm ² : lung. cavo = 1,5 m (altre lunghezze e materiali del mantello, ad es. PTFE o fibra di vetro con maglia d'acciaio disponibili come opzione su richiesta)
Involucro:	plastica, resistente ai raggi UV, materiale poliammidico, rinforzato al 30% con sfere di vetro, con viti a chiusura rapida (combinazione intaglio / impronta a croce), colore bianco traffico (simile a RAL 9016), il coperchio per il display è trasparente!
Dimensioni involucro:	108 x 78,5 x 43,3 mm (Tyr 3 senza display) 108 x 78,5 x 45,8 mm (Tyr 3 con display)
Collegamento cavo:	avvitamento cavo in plastica (M20 x 1,5; con scarico della trazione, intercambiabile, diametro interno 8 - 13 mm) o connettore M12 secondo DIN EN 61076-2-101 (come opzione su richiesta)
Collegamento elettrico:	0,2 - 1,5 mm ² , tramite morsetti Push-in
Collegamento di processo:	tramite viti
Umidità dell'aria consentita:	<95% u.r., aria senza condensa
Classe di protezione:	III (secondo EN 60730)
Grado di protezione Involucro:	IP65 (secondo EN 60529)
Grado di protezione Sensore:	IP65 (secondo EN 60529) pozzetto a tenuta di umidità (standard) IP68 (secondo EN 60529) pozzetto impermeabile (come opzione) IP54 (secondo EN 60529) con cavo in fibra di vetro (come opzione)
Norme (Modbus):	conformità CE secondo la direttiva CEM 2014 / 30 / EU
Norme (W-Modbus):	conformità CE secondo la direttiva radio 2014 / 53 / EU
Come opzione:	display illuminato a tre righe, programmabile, dimensioni ca. 51 x 29 mm (L x A), per l'indicazione della temperatura effettiva, messaggio di errore o di un valore di visualizzazione programmabile in maniera personalizzata
Autodiagnostica:	Error 1 a rottura sonda Error 2 a cortocircuito sonda

Visualizzazione display programmabile **Tyr 3**



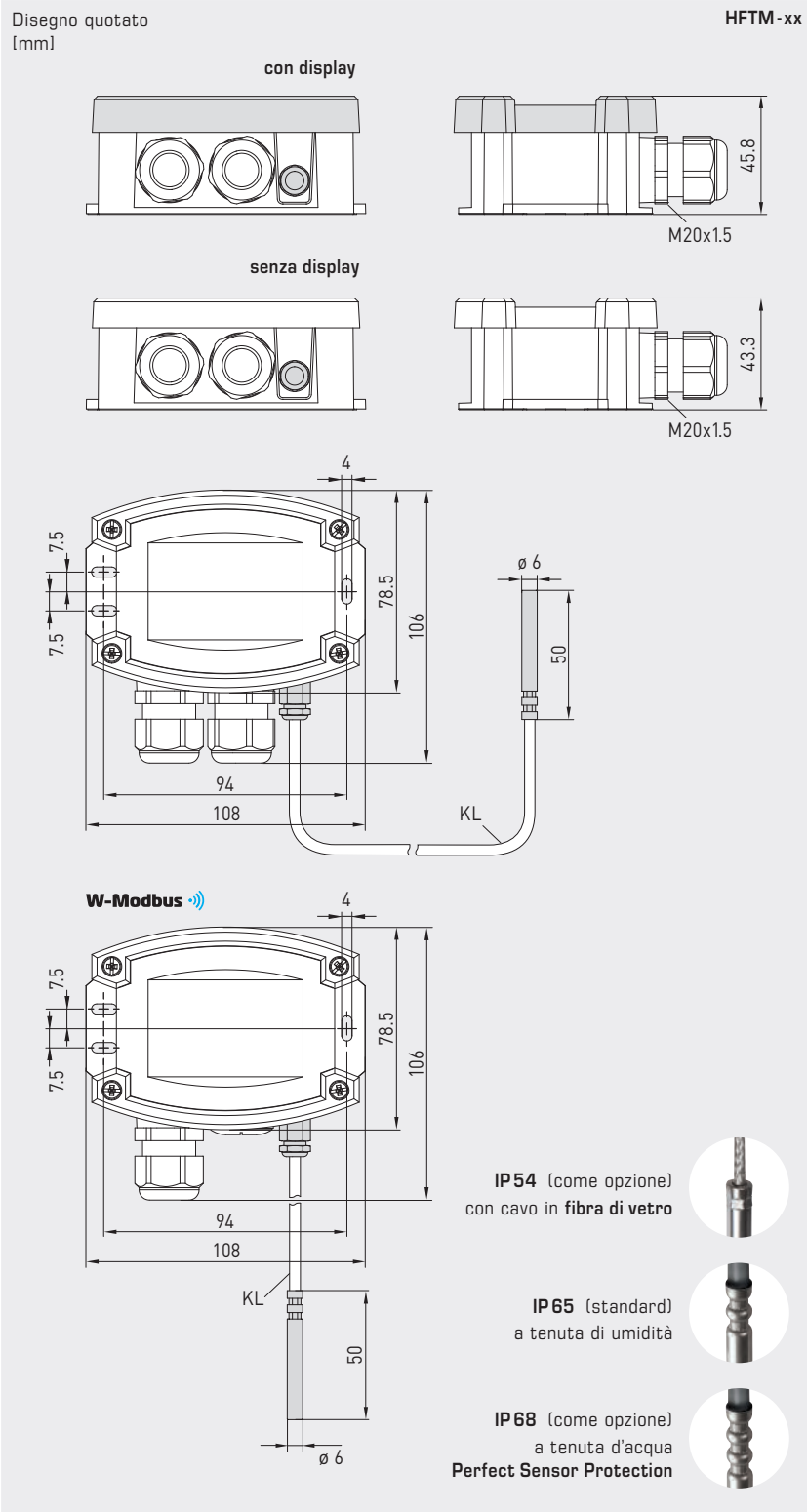


NEW

S+S REGELTECHNIK

THERMASGARD® HFTM - Modbus - T3 THERMASGARD® HFTM - wModbus

Sonda a pozzetto con trasmettitore di temperatura, calibrabile con collegamento Modbus o W-Modbus (wireless)



HFTM - Modbus - T3
con display
(cavo RTU)



HFTM - wModbus
con display
(wireless)



Altre varianti del dispositivo con **connettore M12** (come opzione su richiesta)



High-performance encapsulation against vibration, mechanical stress and humidity

PS-PROTECTION
PERFECT SENSOR PROTECTION

Sonda a pozzetto con trasmettitore di temperatura,
 calibrabile con collegamento Modbus o W-Modbus (wireless)

Schema di comando (Tyr3) Modbus (cavo RTU)

Plug for display

A offset

1 2 3 4 5 6 7 8

1 2 3 4 5 6 7 8

address

ON DIP A

1 2 3 4 5 6 7 8

ON DIP B

1 2 3 4 5 6

mode

DIP A: Bus address LED (internal status)

DIP B: Bus parameters (Baud rate, parity...) Offset correction

Telegram indicator Reception (LED green) Error (LED red) Shielding



Schema di comando (Tyr3) W-Modbus (wireless)

Plug for display

A offset

ON DIP A

1 2 3 4 5 6 7 8

address

1 2 3 4

pair L1 L2

LED: Telegram Status
 DIP A: Bus address

Button: Teach-in (pair)
 LED 1: Network Status
 LED 2: Connection quality



GW-wModbus (Pro)

Gateway con modulo W-Modbus
 per il collegamento via radio a reti Modbus





NEW

S+S REGELTECHNIK

THERMASGARD® HFTM - Modbus - T3 THERMASGARD® HFTM - wModbus

Sonda a pozzetto con trasmettitore di temperatura, calibrabile con collegamento Modbus o W-Modbus (wireless)

HFTM - wModbus
con / senza display
(wireless)



HFTM - Modbus - T3
con / senza display
(cavo RTU)



THERMASGARD®
HFTM - Modbus - T3
HFTM - wModbus

Sonda a pozzetto con trasmettitore di temperatura, con collegamento Modbus (cavo RTU) o con W-Modbus (wireless)



Tipo/WG01	Uscita	Versione	Display	N. art.	Prezzo
HFTM-xx					
HFTM-Modbus-T3	Modbus (cavo RTU)	Sensore staccato		1101-62A6-0210-000	183,72 €
HFTM-Modbus-T3 LCD	Modbus (cavo RTU)	Sensore staccato	■	1101-62A6-4210-000	250,19 €
HFTM-wModbus	W-Modbus (wireless)	Sensore staccato		1101-62AF-0210-000	225,32 €
HFTM-wModbus LCD	W-Modbus (wireless)	Sensore staccato	■	1101-62AF-4210-000	283,43 €
Sovrapprezzo:	Grado di protezione IP 68 (pozzetto della sonda in resina a tenuta di acqua) per m.l. di linea di collegamento (silicone/PTFE/fibra di vetro) altre lunghezze di pozzetti di protezione come opzione Collegamento cavo con connettore M12 secondo DIN EN 61076-2-101				3,64 € su richiesta su richiesta su richiesta
Nota:	Sistema unitario SI (default) o IU (commutabile tramite Modbus).				

ACCESSORI MODBUS

GW-wModbus	Gateway con W-Modbus (Wireless) per il collegamento via radio a reti Modbus, modalità di esercizio 'Gateway' (funzione di base come stazione di base) e 'Node' (funzione adapter per max. 1 sensore cablato)	1801-1211-1101-000	238,16 €
GW-wModbus Pro	e 'Node Pro' (funzione adapter per max. 16 sensori cablati)	1801-1211-1101-100	322,40 €
KA2-Modbus	Adattatore di comunicazione (USB/RS485) per il collegamento al sistema	1906-1200-0000-100	229,23 €
LA-Modbus	Dispositivo terminale della linea (con resistenza terminale) come terminazione bus attiva	1906-1300-0000-100	85,49 €
Per ulteriori informazioni vedere la fine del capitolo!			

ACCESSORI

THE-xx	Pozzetto a immersione in acciaio inox V4A (1.4571) o ottone, nichelato, Ø=9mm, diametro interno dell'alloggiamento 5,2mm, con vite di pressione M12x1,5	7100-0060-1000-000	4,98 €
per ulteriori informazioni vedere il capitolo Accessori!			