

Sonda a pozzetto con trasmettitore di temperatura, calibrabile, con diverse opzioni di configurazione e uscita attiva (Automatic Output Switching)

Prodotto brevettato di qualità (brevetto n. DE 10 2015 015 941 B4)

Trasmettitore di temperatura calibrabile con sonda a pozzetto **THERMASGARD® HFTM**, con otto range di misura configurabili (max. $-20\dots+150\text{ }^{\circ}\text{C}$), uscita attiva, involucro in plastica antiurto con viti a chiusura rapida, con avvitamento cavo o connettore M12 secondo DIN EN 61076-2-101, a scelta con / senza display. La visualizzazione standard è commutabile da SI [$^{\circ}\text{C}$] a unità imperiali [$^{\circ}\text{F}$] tramite DIP switch.

Il trasmettitore di misura trasforma le grandezze in un segnale standard di 0-10V o 4...20 mA. Il dispositivo con **Automatic Output Switching** (variante AOS) riconosce il tipo di uscita necessario e commuta automaticamente sull'uscita U o I. Alternativamente è disponibile una **variante** (2 conduttori I) con collegamento a 2 conduttori e uscita I.

Il trasmettitore di misura con sonda remota serve per il rilevamento di temperature in fluidi liquidi e gassosi, per es. tramite inserimento in un pozzetto ad immersione o come sonda per canale. In combinazione con i pozzetti a immersione **THE** è possibile l'impiego diretto e duraturo in liquidi (vedere capitolo accessori). La sonda è calibrata in fabbrica; a seconda delle specifiche condizioni ambientali, è possibile l'aggiustamento di precisione da parte di uno specialista.

DATI TECNICI

HFTM - I

Alimentazione di tensione:	15...36 V DC, a seconda del carico, ondulazione residua stabilizzata $\pm 0,3\text{V}$
Carico:	$R_b \text{ (Ohm)} = (U_b - 14\text{V}) / 0,02\text{A}$
Tipo di comando:	collegamento a 2 conduttori
Uscita:	4...20 mA

HFTM - A (AOS)

Alimentazione di tensione:	24 V AC / DC ($\pm 10\%$)
Resistenza di carico:	$R_L = 25\dots450 \text{ Ohm}$ per la variante AOS-I $R_L > 15 \text{ kOhm}$ per la variante AOS-U
Tipo di comando:	collegamento a 3 conduttori
Uscita:	automaticamente 0-10V / 4...20 mA (tramite Automatic Output Switching – Il dispositivo riconosce il tipo di uscita necessario e commuta automaticamente sull'uscita U o I)

GENERALE

Potenza assorbita:	$< 1,0\text{VA} / 24\text{V DC}$; $< 2,2\text{VA} / 24\text{V AC}$
Sistema unitario:	SI (default) o IU (commutabile tramite DIP switch)
Grandezze:	Temperatura [$^{\circ}\text{C}$] [$^{\circ}\text{F}$]
Range di misura:	diverse opzioni di configurazione con 8 range di misura vedi tabella (altri range di misura come opzione) con correzione punto zero manuale ($\pm 10\text{K}$)
Sensore:	Pt1000, DIN EN 60751, classe B (Perfect Sensor Protection a IP68)
Precisione temperatura:	tipico $\pm 0,2\text{K}$ a $+25\text{ }^{\circ}\text{C}$
Resistenza di isolamento:	$\geq 100\text{M}\Omega$, a $+20\text{ }^{\circ}\text{C}$ (500V DC)
Protezione sensore:	pozzetto in acciaio inox V4A (1.4571), $\varnothing = 6\text{ mm}$, lunghezza nominale (NL) = 50 mm (come opzione 30...400 mm)
Cavo del sensore:	silicone, SiHF, $2 \times 0,25\text{ mm}^2$; lungh. cavo = 1,5 m (altre lunghezze e materiali del mantello, ad es. PTFE o fibra di vetro con maglia d'acciaio disponibili come opzione su richiesta)
Involucro:	plastica, resistente ai raggi UV, materiale poliammidico, rinforzato al 30% con sfere di vetro, con viti a chiusura rapida, (combinazione intaglio / impronta a croce), colore bianco traffico (simile a RAL 9016), il coperchio per il display è trasparente!
Dimensione involucro:	72 x 64 x 37,8 mm (Tyr 1 senza display) 72 x 64 x 43,3 mm (Tyr 1 con display)
Collegamento cavo:	avvitamento cavo in plastica (M 16 x 1,5; con scarico della trazione, intercambiabile, diametro interno max. 10,4 mm) o connettore M12 (maschio, 5 poli, codifica A) secondo DIN EN 61076-2-101
Collegamento elettrico:	0,14 - 1,5 mm ² , con morsetti a vite
Temperatura ambiente:	trasmettitore di misurazione $-30\dots+70\text{ }^{\circ}\text{C}$
Umidità dell'aria consentita:	$< 95\%$ u. r., aria senza condensa
Classe di protezione:	III (secondo EN 60730)
Grado di protezione Involucro:	IP 65 (secondo EN 60529) Involucro controllato, relazione TÜV SÜD n. 713139052 (Tyr 1)
Grado di protezione Sensore:	IP 65 (secondo EN 60529) pozzetto a tenuta di umidità (standard) IP 68 (secondo EN 60529) pozzetto impermeabile (come opzione) IP 54 (secondo EN 60529) con cavo in fibra di vetro (come opzione)
Norme:	conformità CE secondo la direttiva CEM 2014 / 30 / EU
Come opzione:	display illuminato , a due righe, dimensioni ca. 36x15 mm (L x A), per la visualizzazione della temperatura REALE e dell' autodiagnostica (rottura sonda, cortocircuito sonda)

ACCESSORI

(vedi tabella)

HFTM

con avvitamento cavo



HFTM - Q

con connettore M12



Visualizzazione e diagnostica interna
THERMASGARD®
Trasmettitore di misura con display

	Temperatura [$^{\circ}\text{C}$]
	Temperatura [$^{\circ}\text{F}$]
	Rottura sonda
	Cortocircuito sonda

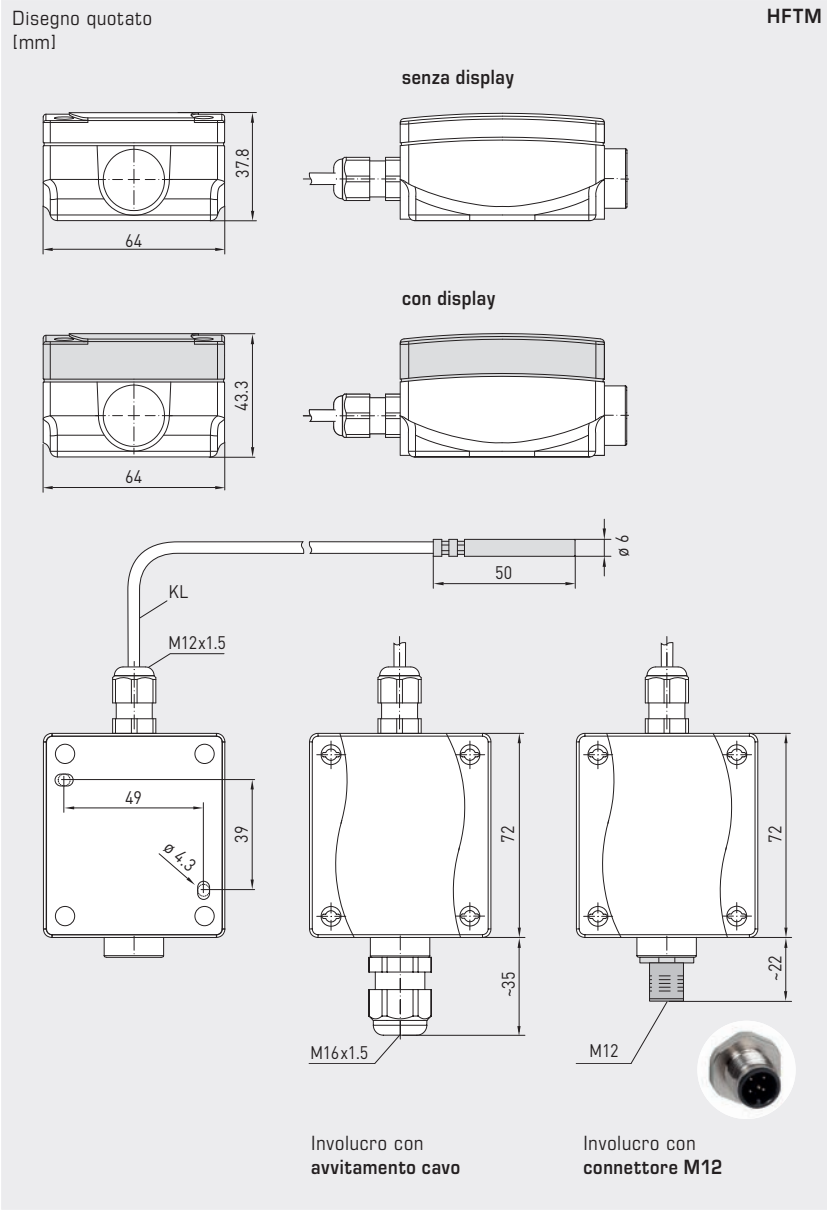


NEW

S+S REGELTECHNIK

THERMASGARD® HFTM

Sonda a pozzetto con trasmettitore di temperatura, calibrabile, con diverse opzioni di configurazione e uscita attiva (Automatic Output Switching)



HFTM
con avvitamento cavo e display



HFTM-Q
con connettore M12 e display



High-performance encapsulation against vibration, mechanical stress and humidity

PS-PROTECTION
PERFECT SENSOR PROTECTION

Automatic detection and switching to standard signal 0...10V or 4...20 mA

AOS-PATENTED
AUTOMATIC OUTPUT SWITCHING

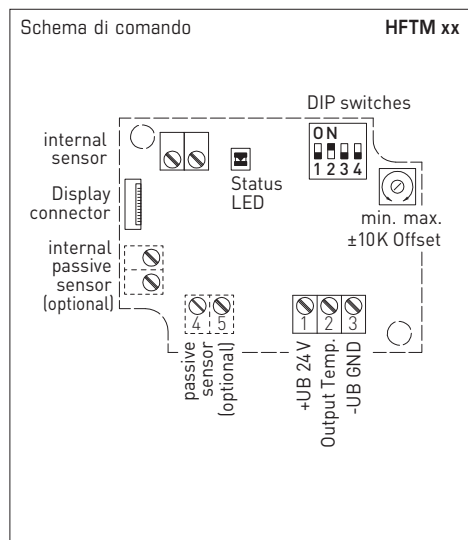


IP 65 (standard)
a tenuta di umidità

IP 68 (come opzione)
a tenuta d'acqua
Perfect Sensor Protection

IP 54 (come opzione)
con cavo in fibra di vetro

Sonda a pozzetto con trasmettitore di temperatura, calibrabile, con diverse opzioni di configurazione e uscita attiva (Automatic Output Switching)



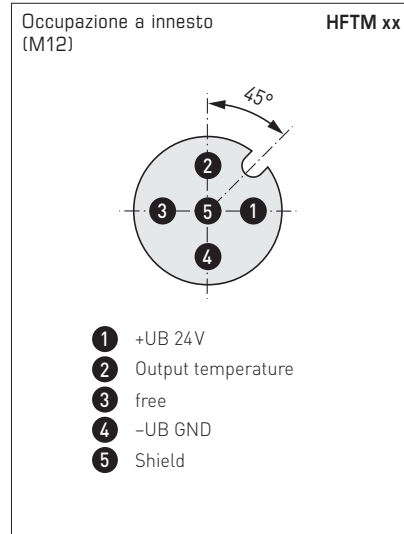
Collegamento a 2 conduttori* HFTM - I

- 1 +UB 24V DC
- 2 Output Temp. 4...20mA
- 3 -UB GND (optional for backlighting)

* collegamento a 2 conduttori per apparecchi con / senza display (senza illuminazione)
Collegamento a 3 conduttori per apparecchi con display illuminato

Collegamento a 3 conduttori (AOS) HFTM - A

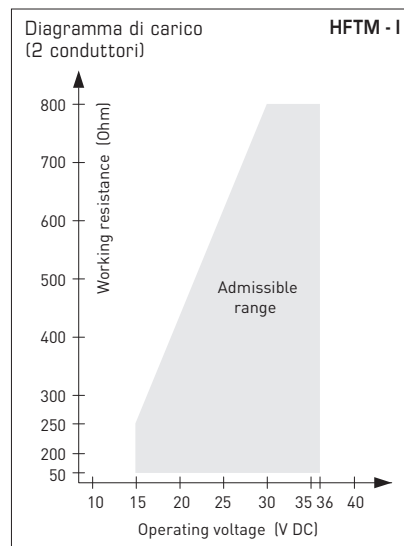
- 1 +UB 24V AC/DC
- 2 Output Temp. 0-10V / 4...20mA
- 3 -UB GND



Range di misura [°C] (regolabili)	DIP 1	DIP 2	DIP 3
-20...+ 150 °C	ON	ON	ON
-50... + 50 °C	OFF	ON	ON
-20... + 80 °C	ON	OFF	ON
-30... + 60 °C	OFF	OFF	ON
0... + 40 °C	ON	ON	OFF
0... + 50 °C (default)	OFF	ON	OFF
0... + 100 °C	ON	OFF	OFF
0... + 150 °C	OFF	OFF	OFF

Display di visualizzazione (commutabile)	DIP 4
IU	[°F] ON
SI (default)	[°C] OFF

Display di visualizzazione Temperatura [°C] → [°F]
Il valore indicato dipende dal sistema delle unità impostato (DIP4).



Per ulteriori informazioni tecniche consultare le istruzioni per l'uso

**NEW****THERMASGARD® HFTM**

S+S REGELTECHNIK

Sonda a pozzetto con trasmettitore di temperatura, calibrabile, con diverse opzioni di configurazione e uscita attiva (Automatic Output Switching)

**HFTM - Q**
con connettore M12**HFTM**
con avvitemento cavo

THERMASGARD® HFTM		Sonda a pozzetto con trasmettitore di temperatura (con avvitemento cavo)				
Tipo / WG01	Uscita	Versione	Display	N. art.	Prezzo	
HFTM - I	(2 conduttori)					
HFTM-I	4...20 mA	Sensore staccato		1101-1152-0219-920	111,96 €	
HFTM-I LCD	4...20 mA	Sensore staccato	■	1101-1152-2219-920	166,51 €	
HFTM - A	(3 conduttori AOS)					
HFTM-A	0-10 V / 4...20 mA	Sensore staccato		1101-115E-0219-920	111,96 €	
HFTM-A LCD	0-10 V / 4...20 mA	Sensore staccato	■	1101-115E-2219-920	166,51 €	
Automatic Output Switching (AOS):	Interfaccia analogica brevettata (brevetto n. DE 10 2015 015 941 B4) Il dispositivo riconosce automaticamente il tipo di uscita necessario 0-10 V o 4...20 mA.					
Variante di involucro:	Collegamento cavo con avvitemento cavo					
Sovrapprezzo:	altri range di misura come opzione Grado di protezione IP68 (pozzetto della sonda con colata in resina a tenuta di acqua) per m.l. linea di collegamento a 2 conduttori (silicone/PTFE/fibra di vetro) altre lunghezze di pozzetti di protezione come opzione				27,21 € 3,64 €	
				su richiesta	su richiesta	

THERMASGARD® HFTM - Q		Sonda a pozzetto con trasmettitore di temperatura (con connettore M12)				
Tipo / WG01	Uscita	Versione	Display	N. art.	Prezzo	
HFTM - I Q	(2 conduttori)					
HFTM-I Q	4...20 mA	Sensore staccato	●	2001-2111-2100-001	156,85 €	
HFTM-I Q LCD	4...20 mA	Sensore staccato	● ■	2001-2112-2100-001	211,41 €	
HFTM - A Q	(3 conduttori AOS)					
HFTM-A Q	0-10 V / 4...20 mA	Sensore staccato	●	2001-2111-B100-001	156,85 €	
HFTM-A Q LCD	0-10 V / 4...20 mA	Sensore staccato	● ■	2001-2112-B100-001	211,41 €	
Automatic Output Switching (AOS):	Interfaccia analogica brevettata (brevetto n. DE 10 2015 015 941 B4) Il dispositivo riconosce automaticamente il tipo di uscita necessario 0-10 V o 4...20 mA.					
Variante di involucro "Q":	Collegamento cavo con connettore M12 (maschio, 5 poli, codifica A)					
Sovrapprezzo:	vedi tabella sopra!					

ACCESSORI	
THE-xx	Pozzetto a immersione in acciaio inox V4A (1.4571) o ottone, nichelato, Ø = 9 mm
	Accessori speciali per involucri con connettore M12 vedere il capitolo Accessori!