

**Sonde per canale di umidità e temperatura ($\pm 1,8\%$),
calibrabili, con diverse opzioni di configurazione
e uscita attiva**

Sensore di temperatura e di umidità **HYGRASGARD® KFTF-20-VA** ($\pm 1,8\%$) con filtro sinterizzato in metallo, involucro robusto in **acciaio inox V4A**, a scelta con/senza display, con avvitamento cavo o connettore M12 secondo DIN EN 61076-2-101.

Misura l'umidità relativa e la temperatura dell'aria e trasforma le grandezze di misura in un segnale normalizzato di 0-10 V o 4...20 mA. Dispone di quattro range di temperatura configurabili e viene utilizzato in ambienti non aggressivi, senza polvere, in impianti di refrigerazione, climatizzazione, aerazione e camere bianche. I trasmettitori di misurazione sono concepiti per il rilevamento preciso dell'umidità. Come elemento di misura per il rilevamento dell'umidità viene usato un sensore digitale e stabile a lungo termine. La sonda è calibrata in fabbrica; a seconda delle specifiche condizioni ambientali, è possibile l'aggiustamento di precisione da parte di uno specialista.

DATI TECNICI

Alimentazione di tensione: 24 V AC ($\pm 20\%$); 15...36 V DC nella variante U
15...36 V DC nella variante I,
a seconda del carico, ondulazione residua stabilizzata $\pm 0,3V$

Carico: R_g (Ohm) = $(U_b - 14 V) / 0,02 A$ nella variante I,
vedi diagramma carico

Resistenza di carico: $R_L > 5 k\Omega$ nella variante U

Sensori: **sensore di umidità digitale, con sensore di temperatura integrato**,
bassa isteresi, alta stabilità a lungo termine

UMIDITÀ

Range di misura umidità: 0...100% u. r.

Umidità dell'aria consentita: $< 95\%$ u. r., aria senza condensa

Precisione umidità: tipico $\pm 1,8\%$ (10...90% u. r.) a $+25^\circ C$, altrimenti $\pm 2,0\%$

Uscita Umidità: 0-10 V nella variante U
4...20 mA nella variante I

TEMPERATURA

Range di misura temperatura: **diverse opzioni di configurazione** (vedi tabella)
 $-35...+35^\circ C$; $-35...+75^\circ C$; $0...+50^\circ C$; $0...+80^\circ C$

Temperatura ambiente: conservazione $-35...+85^\circ C$; esercizio $-30...+80^\circ C$,
non condensante

Precisione temperatura: tipico $\pm 0,2 K$ a $+25^\circ C$

Uscita temperatura: 0-10 V nella variante U
4...20 mA nella variante I

Collegamento elettrico: 2, 3 o 4 fili (vedi schema di collegamento),
0,14 - 1,5 mm², tramite morsetti a vite

Collegamento cavo: **avvitamento cavo in acciaio inox V2A** (1.4305)
(M20 x 1,5; con scarico della trazione, intercambiabile,
diametro interno 6 - 12 mm) o
connettore M12 (maschio, 5 poli, codifica A)
secondo DIN EN 61076-2-101

Involucro: **in acciaio inox V4A** (1.4571),
con avvitamento stabile del coperchio, antiurto
elevata immunità alle interferenze elettromagnetiche,
resistente a corrosione, temperatura, alle intemperie e ai raggi UV

Dimensioni involucro: 143 x 97 x 61 mm (Tyr 2E)

Tubo di protezione: **in acciaio inox V2A** (1.4301), \varnothing 16 mm, NL = 197 mm

Protezione sensore: filtro sinterizzato **in metallo**, \varnothing 16 mm, L = 32 mm, intercambiabile,
in acciaio inox V4A (1.4404)

Collegamento di processo: con viti
tramite dispositivo di montaggio sull'involucro

Stabilità a lungo termine: $\pm 1\%$ per anno

Classe di protezione: III (secondo EN 60 730)

Grado di protezione: **IP 65** (secondo EN 60 529)
involucro controllato, relazione TÜV SÜD n. 713160960B (Skadi2)

Norme: conformità CE secondo la direttiva CEM 2014/30/EU,
secondo EN 61326-1, secondo EN 61326-2-3

Come opzione: **display illuminato**, a tre righe, dimensioni ca. 70 x 40 mm (L x A),
per l'indicazione della temperatura e dell'umidità effettiva

ACCESSORI (vedi tabella)

KFTF-20-VA
con avvitamento cavo



KFTF-20-VAQ
con connettore M12





S+S REGELTECHNIK

HYGRASGARD® KFTF-20-VA

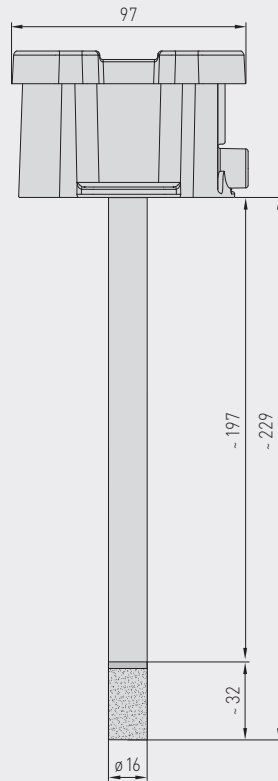
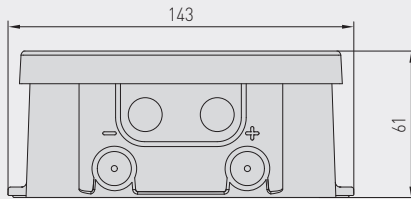
Sonde per canale di umidità e temperatura ($\pm 1,8\%$),
calibrabili, con diverse opzioni di configurazione
e uscita attiva



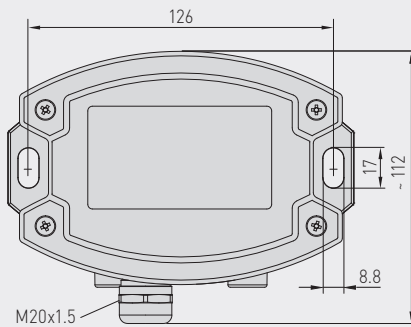
Disegno quotato
(mm)

KFTF-20-VA

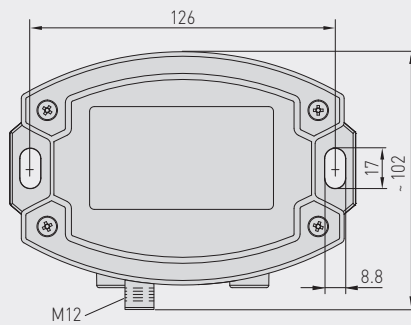
KFTF-20-VA
con avvitamento cavo
e display



Involucro con
avvitamento cavo



Involucro con
connettore M12



SF-M
Filtro sinterizzato
in metallo
(standard)

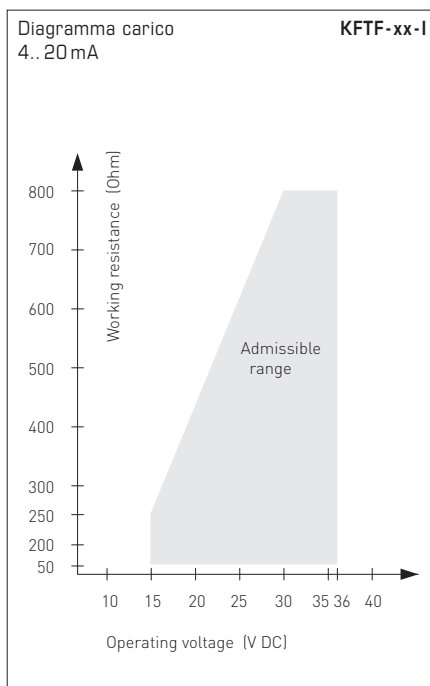
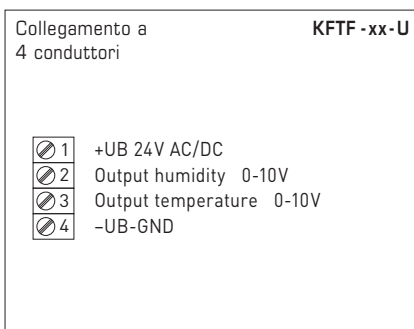
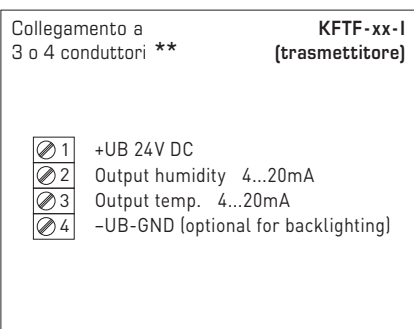
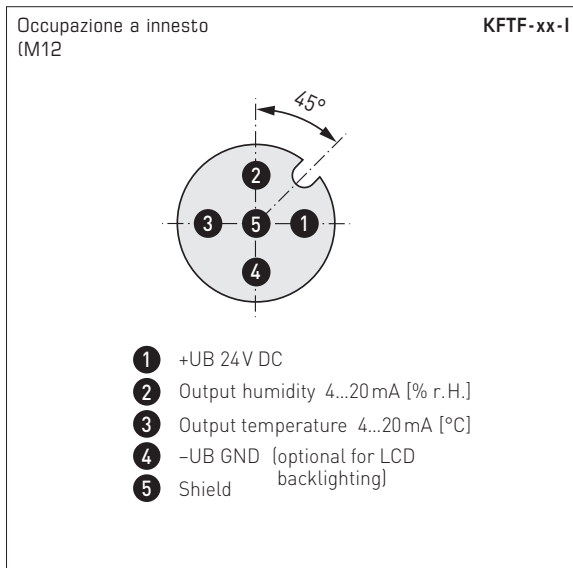
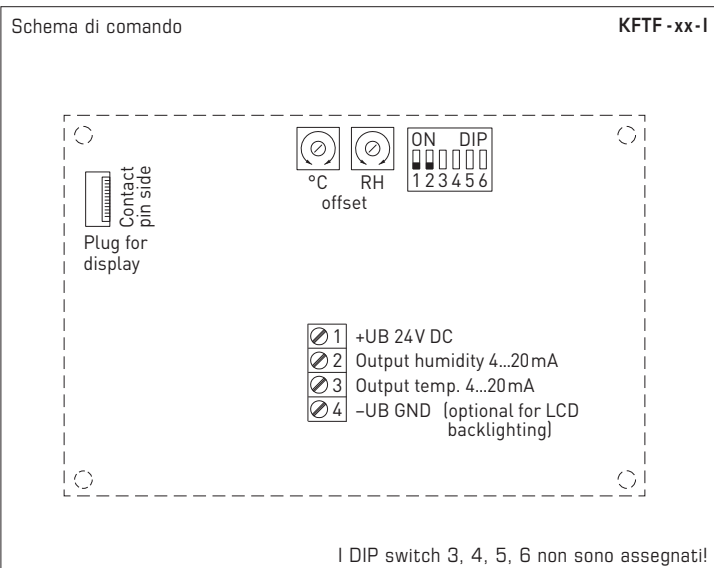
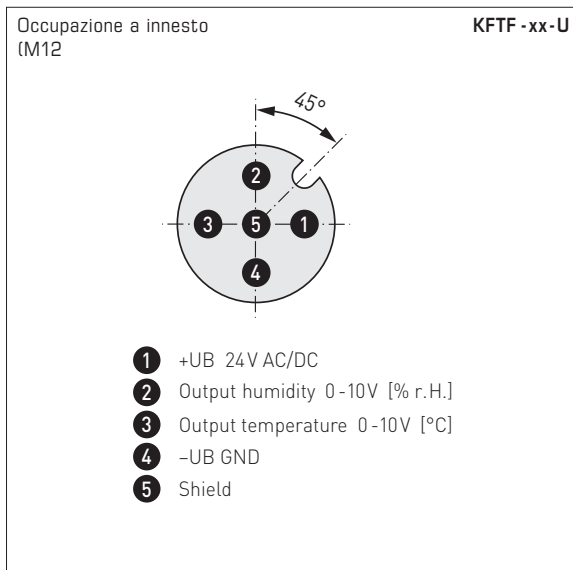
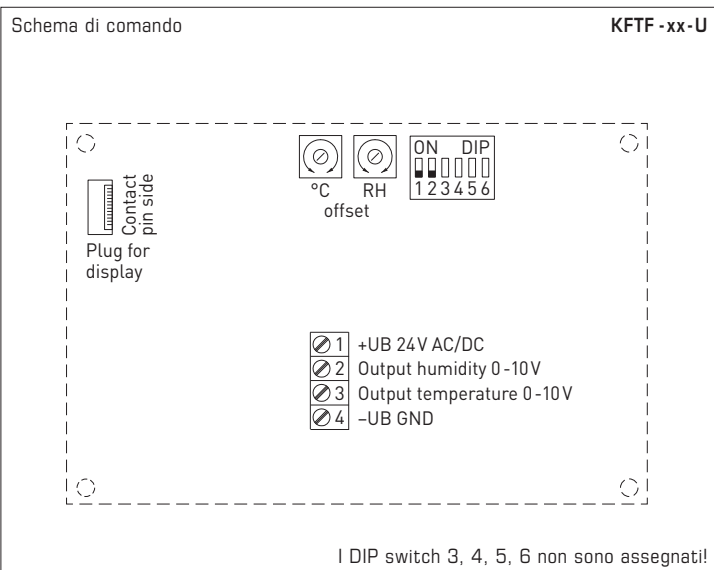


Connettore M12
(maschio)

KFTF-20-VAQ
con connettore M12
e display



Sonde per canale di umidità e temperatura ($\pm 1,8\%$),
calibrabili, con diverse opzioni di configurazione
e uscita attiva



Collegamento:**
collegamento a 3 conduttori per apparecchi senza / con display (senza illuminazione)
collegamento a 4 conduttori per apparecchi con display illuminato

Nella **variante I** bisogna collegare assolutamente il percorso dell'umidità!

Range di temperatura (regolabili)	DIP 1	DIP 2
-35...+75 °C	ON	ON
-35...+35 °C	OFF	OFF
0...+50 °C (default)	OFF	ON
0...+80 °C	ON	OFF



KFTF-20-VAQ
con display,
ribaltabile



Tabella temperatura
Range di misura:
-35...+75 °C

°C	U _A [V]	I _A [mA]
-35	0,0	4,0
-30	0,5	4,7
-25	0,9	5,5
-20	1,4	6,2
-15	1,8	6,9
-10	2,3	7,6
-5	2,7	8,4
0	3,2	9,1
5	3,6	9,8
10	4,1	10,5
15	4,5	11,3
20	5,0	12,0
25	5,5	12,7
30	5,9	13,5
35	6,4	14,2
40	6,8	14,9
45	7,3	15,6
50	7,7	16,4
55	8,2	17,1
60	8,6	17,8
65	9,1	18,5
70	9,5	19,2
75	10,0	20,0

Tabella temperatura
Range di misura:
-35...+35 °C

°C	U _A [V]	I _A [mA]
-35	0,0	4,0
-30	0,7	5,1
-25	1,4	6,3
-20	2,1	7,4
-15	2,9	8,6
-10	3,6	9,7
-5	4,3	10,9
0	5,0	12,0
5	5,7	13,1
10	6,4	14,3
15	7,1	15,4
20	7,9	16,6
25	8,6	17,7
30	9,3	18,9
35	10,0	20,0

Tabella temperatura
Range di misura:
0...+50 °C

°C	U _A [V]	I _A [mA]
0	0,0	4,0
5	1,0	5,6
10	2,0	7,2
15	3,0	8,8
20	4,0	10,4
25	5,0	12,0
30	6,0	13,6
35	7,0	15,2
40	8,0	16,8
45	9,0	18,4
50	10,0	20,0

Tabella temperatura
Range di misura:
0...+80 °C

°C	U _A [V]	I _A [mA]
0	0,0	4,0
5	0,6	5,0
10	1,3	6,0
15	1,9	7,0
20	2,5	8,0
25	3,1	9,0
30	3,8	10,0
35	4,4	11,0
40	5,0	12,0
45	5,6	13,0
50	6,3	14,0
55	6,9	15,0
60	7,5	16,0
65	8,1	17,0
70	8,8	18,0
75	9,4	19,0
80	10,0	20,0

Tabella umidità
Range di misura:
0...100% u. r.

% u. r.	U _A [V]	I _A [mA]
0	0,0	4,0
5	0,5	4,8
10	1,0	5,6
15	1,5	6,4
20	2,0	7,2
25	2,5	8,0
30	3,0	8,8
35	3,5	9,6
40	4,0	10,4
45	4,5	11,2
50	5,0	12,0
55	5,5	12,8
60	6,0	13,6
65	6,5	14,4
70	7,0	15,2
75	7,5	16,0
80	8,0	16,8
85	8,5	17,6
90	9,0	18,4
95	9,5	19,2
100	10,0	20,0

Sonde per canale di umidità e temperatura ($\pm 1,8\%$),
calibrabili, con diverse opzioni di configurazione
e uscita attiva

KFTF-20-VAQ
con connettore M12



HYGRASGARD® KFTF-20-VAQ		Sonde per canale di umidità e temperatura ($\pm 1,8\%$), ID (con connettore M12)					
Tipo /WG02I	Range di misura/indicazione		Uscita		Display	N. art.	Prezzo
	Umidità	Temperatura	Umidità	Temperatura	● = Q		
KFTF-20-VAQ							
KFTF-20-I VAQ	0...100% u. r.	-35...+75 °C -35...+35 °C 0...+50 °C 0...+80 °C	4... 20mA	4... 20mA	●	2003-4161-2100-001	709,52 €
KFTF-20-I VAQ LCD	0...100% u. r.	(4x come sopra)	4... 20mA	4... 20mA	● ■	2003-4162-2100-001	875,98 €
KFTF-20-U VAQ	0...100% u. r.	-35...+75 °C -35...+35 °C 0...+50 °C 0...+80 °C	0-10V	0-10V	●	2003-4161-1100-001	709,52 €
KFTF-20-U VAQ LCD	0...100% u. r.	(4x come sopra)	0-10V	0-10V	● ■	2003-4162-1100-001	875,98 €
 Variante di involucro "Q":		Collegamento cavo con connettore M12 (maschio, 5 poli, codifica A)					

ACCESSORI			
SF-M	Filtro sinterizzato in metallo, Ø 16 mm, L=32 mm, intercambiabile, in acciaio inox V4A (1.4404)	7000-0050-2200-100	45,34 €
per ulteriori informazioni vedere il capitolo Accessori!			



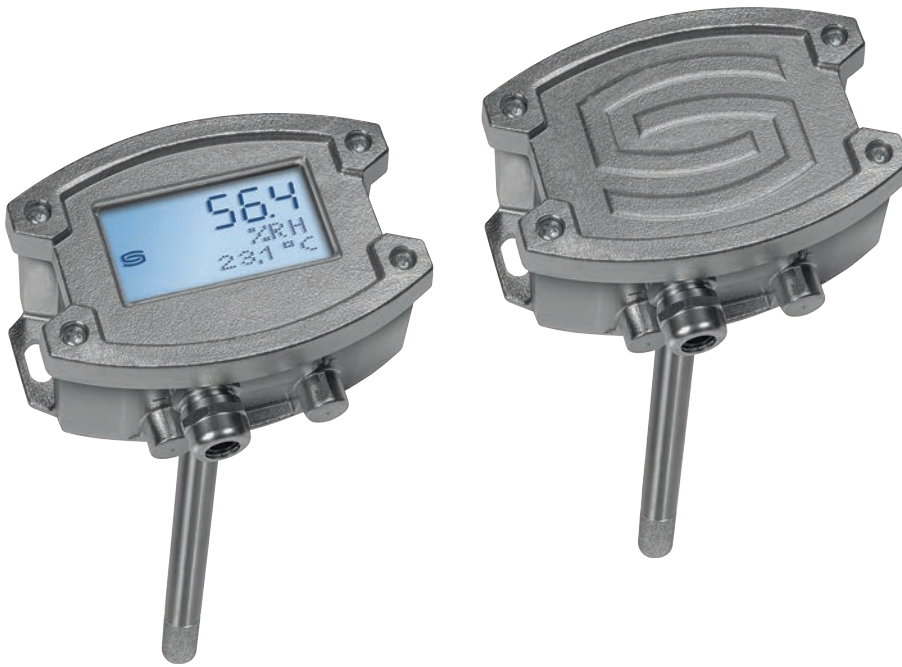
S+S REGELTECHNIK

HYGRASGARD® KFTF-20-VA

Sonde per canale di umidità e temperatura ($\pm 1,8\%$),
calibrabili, con diverse opzioni di configurazione
e uscita attiva



KFTF-20-VA
con avvitamento cavo



HYGRASGARD® KFTF-20-VA		Sonde per canale di umidità e temperatura ($\pm 1,8\%$), ID (con avvitamento cavo)					
Tipo /WG02I	Range di misura/indicazione		Uscita		Display	N. art.	Prezzo
	Umidità	Temperatura	Umidità	Temperatura			
KFTF-20-VA							
KFTF-20-I VA	0...100% u. r.	-35...+75 °C -35...+35 °C 0...+50 °C 0...+80 °C	4... 20mA	4... 20mA		2003-4161-2200-001	668,24 €
KFTF-20-I VA LCD	0...100% u. r.	(4x come sopra)	4... 20mA	4... 20mA	■	2003-4162-2200-001	834,71 €
KFTF-20-U VA	0...100% u. r.	-35...+75 °C -35...+35 °C 0...+50 °C 0...+80 °C	0-10V	0-10V		2003-4161-1200-001	668,24 €
KFTF-20-U VA LCD	0...100% u. r.	(4x come sopra)	0-10V	0-10V	■	2003-4162-1200-001	834,71 €
 Variante di involucro:		Collegamento cavo con avvitamento cavo					

ACCESSORI			
SF-M	Filtro sinterizzato in metallo, Ø 16 mm, L=32 mm, intercambiabile, in acciaio inox V4A (1.4404)	7000-0050-2200-100	45,34 €
per ulteriori informazioni vedere il capitolo Accessori!			