

**Sonda di umidità e temperatura per canale ( $\pm 2,0\%$ ), per rapporto di miscelazione, umidità relativa/assoluta, punto di rugiada, entalpia e temperatura, connessione Bluetooth, con collegamento EtherCATP**

Sensore di umidità e temperatura per canale collegabile in rete **HYGRASGARD® KFTF-EtherCATP** con connettore M8 (codifica EtherCATP), connessione Bluetooth, in involucro di plastica antiurto con viti a chiusura rapida, a scelta con /senza display e grafico a barre, con filtro sinterizzato in plastica (intercambiabile), incl. flangia di montaggio.

La sonda serve per rilevare diverse grandezze caratteristiche nei sistemi di misura dell'umidità. Vengono misurate l'**umidità relativa** (0...100% u.r.) e la **temperatura** (-35...+80 °C) dell'aria circostante. Partendo da queste grandezze di misura, vengono calcolate internamente altre grandezze in uscita: **umidità assoluta** (0...80 g/m<sup>3</sup>), **rapporto di miscelazione** (0...80 g/kg), **temperatura del punto di rugiada** (-20...+80 °C) ed **entalpia** (0...85 kJ/kg) trascurando la pressione dell'aria atm. Uno stabile sensoredigitale di lunga durata garantisce l'esattezza dei risultati di misurazione. La sonda viene calibrata in fabbrica.

**Trasmettitore di misura con connessione EtherCATP** per applicazioni industriali, massima affidabilità: semplice integrazione a livello del PLC tramite file di configurazione ESI dell'apparecchio, con possibilità di diagnosi (ad es. contatore degli errori di comunicazione), possibilità di estendere le impostazioni, storico dei dati (min/max) e rilevamento degli intervalli di manutenzione del sensore. come opzione con ampio display illuminato (a tre righe, in campo 7 segmenti e Dot-Matrix) e grafico a barre (a sette caratteri, LED configurabili liberamente) per la rappresentazione grafica, ad es. sotto forma di visualizzazione a semaforo.



KFTF-EtherCATP

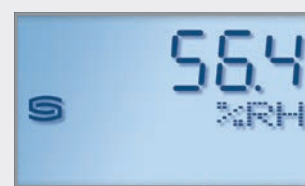


Cavo di collegamento EtherCATP e LED per l'indicazione di stato

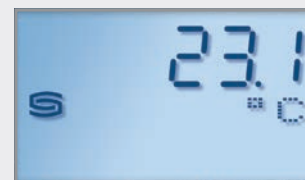
**DATI TECNICI**

Alimentazione di tensione:	24 V DC tramite EtherCATP (U <sub>3</sub> )
Potenza assorbita:	< 3 W
Protocollo bus:	<b>EtherCAT</b>
Tecnologia radio:	<b>Bluetooth (LE)</b>
Grandezze:	temperatura [°C], umidità relativa [% u.r.], punto di rugiada [°C], umidità assoluta [g/m <sup>3</sup> ], rapporto di miscelazione [g/kg], entalpia [kJ/kg]
Sensore:	<b>sensore di umidità digitale, con sensore di temperatura integrato</b> , bassa isteresi, alta stabilità a lungo termine
Range di misura:	0...100% u.r. (umidità) -35...+80 °C (temperatura)
Precisione umidità:	tipico $\pm 2,0\%$ (20...80% u. r.) a +25 °C, altrimenti $\pm 3,0\%$
Precisione temperatura:	tipico $\pm 0,4$ K a +25 °C
Stabilità a lungo termine:	$\pm 1\%$ all'anno
Fluido:	aria pulita e gas non aggressivi, non infiammabili
Protezione sensore:	filtro sinterizzato in plastica, $\varnothing$ 14 mm, L = 35 mm, intercambiabile (come opzione filtro sinterizzato in <b>metallo</b> , $\varnothing$ 16 mm, L = 32 mm)
Tubo di protezione:	<b>PLEUROFORM™</b> , materiale poliammidico (PA6), antitorsione, $\varnothing$ 20 mm, (NL) = 235 mm (come opzione 100 mm), v <sub>max</sub> = 30 m/s (aria) (come opzione su richiesta in acciaio inox <b>V2A</b> (1.4301), $\varnothing$ 16 mm)
Involucro:	plastica, resistente ai raggi UV, materiale poliammidico, rinforzato al 30% con sfere di vetro, con viti a chiusura rapida (combinazione intaglio/impronta a croce), colore bianco traffico (simile a RAL 9016), il coperchio per il display è trasparente!
Dimensione involucro:	126 x 90 x 50 mm (Tyr 2)
Collegamento cavo:	<b>connettore M8</b> , codifica EtherCATP
Collegamento di processo:	tramite flangia di montaggio in plastica (compresa nella fornitura)
Temperatura ambiente:	-30...+70 °C
Umidità dell'aria consentita:	< 95% u. r., aria senza condensa
Classe di protezione:	III (secondo EN 60 730)
Grado di protezione:	<b>IP 54</b> (secondo EN 60 529)
Norme:	conformità CE, secondo direttiva CEM 2014 / 30 / EU, secondo RED 2014 / 53 / EU
Dotazione:	<b>display illuminato</b> , a tre righe, programmabile, dimensioni ca. 51 x 29 mm (L x A), per l'indicazione dell'umidità effettiva e della temperatura effettiva e/o di una grandezza alternativa o di un valore di visualizzazione programmabile individualmente. <b>Grafico a barre</b> , sette caratteri, LED configurabili liberamente, per la visualizzazione grafica del valore di misura.
<b>ACCESSORI</b>	vedi tabella

Visualizzazione display valore di misura **xx-ECATP Tyr 2**

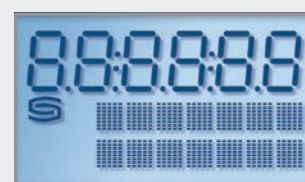


Umidità



Temperatura

Visualizzazione display programmabile **xx-ECATP Tyr 2**



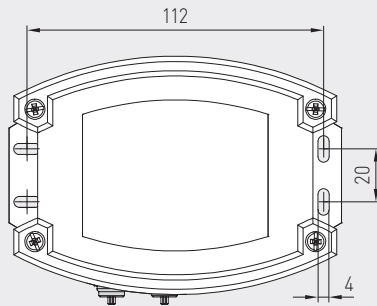
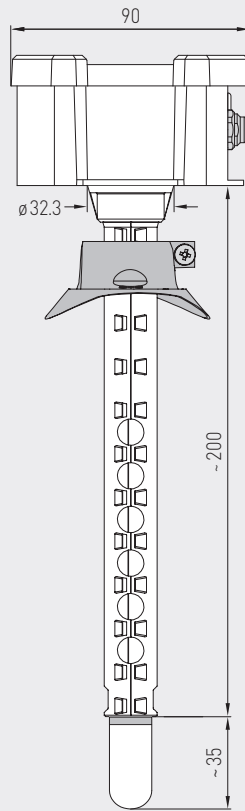
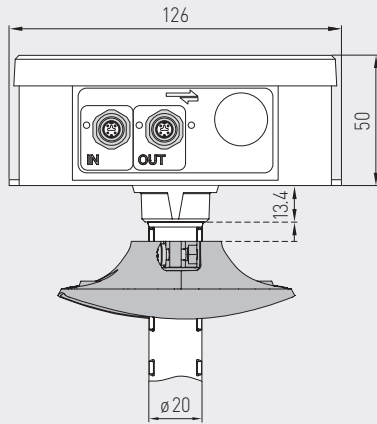


S+S REGELTECHNIK

Sonda di umidità e temperatura per canale ( $\pm 2,0\%$ ), per rapporto di miscelazione, umidità relativa/assoluta, punto di rugiada, entalpia e temperatura, connessione Bluetooth, con collegamento EtherCAT P

Disegno quotato (mm)

KFTF-EtherCAT P



connettore M8  
codifica EtherCAT P

SF-K

Filtro sinterizzato  
in plastica (standard)



SF-M

Filtro sinterizzato  
in metallo (come opzione)  
**Tubo di protezione  
in acciaio inox**  
(come opzione su richiesta)

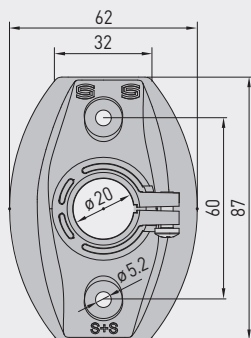
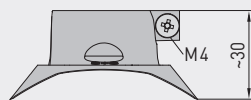


KFTF-EtherCAT P  
con display e grafico a barre



Disegno quotato (mm)

MFT-20-K

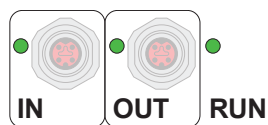


MFT-20-K

Flangia di montaggio  
in plastica  
(compreso nella  
fornitura)



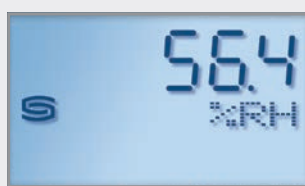
Sonda di umidità e temperatura per canale ( $\pm 2,0\%$ ),  
per rapporto di miscelazione, umidità relativa/assoluta, punto di rugiada, entalpia  
e temperatura, connessione Bluetooth, con collegamento EtherCATP



EtherCAT P	LED per l'indicazione di stato
<b>1° LED</b>	<b>"IN"</b>
spento	nessuna connessione con il precedente modulo EtherCAT
acceso	LINK: connessione con il precedente modulo EtherCAT
lampeggiante	ACT: comunicazione in atto con il precedente modulo EtherCAT
<b>2° LED</b>	<b>"OUT"</b>
spento	nessuna connessione con il successivo modulo EtherCAT
acceso	LINK: connessione con il successivo modulo EtherCAT
lampeggiante	ACT: comunicazione in atto con il successivo modulo EtherCAT
<b>3° LED</b>	<b>"RUN"</b>
spento	il modulo EtherCAT è nello stato "Init"
lampeggia rapidamente	il modulo EtherCAT è nello stato "Pre-Operational"
lampeggia lentamente	il modulo EtherCAT è nello stato "Safe-Operational"
acceso	il modulo EtherCAT è nello stato "Operational"

I LED di stato si trovano di fianco al collegamento del cavo.

Visualizzazione del display  
valore di misurazione **xx-ECATP  
Tyr 2**

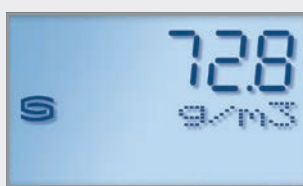


Umidità

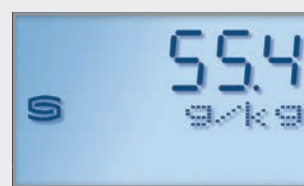


Temperatura

Visualizzazione display  
grandezze di uscita alternative **xx-ECATP  
Tyr 2**



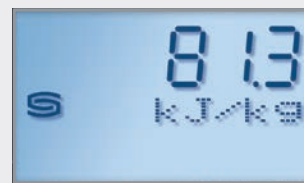
Umidità assoluta



Rapporto di miscelazione



Punto di rugiada



Entalpia

Visualizzazione display  
programmabile **xx-ECATP  
Tyr 2**



Tramite l'interfaccia EtherCAT è possibile programmare il display LCD. Selezionando una singola grandezza in uscita, la visualizzazione è statica, selezionandone più di una, il ciclo di visualizzazione è in successione.

In questo caso viene visualizzato nella prima riga il valore e nella seconda riga l'unità corrispondente. La terza riga resta vuota a livello standard, a meno che non abbia luogo l'inserimento personalizzato dell'utente..

L'intero display può essere scritto individualmente sia nel campo a 7 segmenti che nel campo Dot-Matrix.



S+S REGELTECHNIK

HYGRASGARD® KFTF-EtherCAT P

Sonda di umidità e temperatura per canale ( $\pm 2,0\%$ ), per rapporto di miscelazione, umidità relativa/assoluta, punto di rugiada, entalpia e temperatura, connessione Bluetooth, con collegamento EtherCAT P

KFTF-EtherCAT P  
con display e grafico a barre



HYGRASGARD® KFTF-EtherCAT P		Sonda di umidità e temperatura per canale ( $\pm 2,0\%$ ), con collegamento EtherCAT P				
Tipo / WG02	Range di misura / visualizzazione Umidità (configurabile)	Temperatura	Uscita	Grafico a barre display	N. art.	Prezzo
<b>KFTF-ECATP xx</b>						
KFTF-ECATP	0 ...100% u. r. (default) 0 ... 80 g / kg (RM) 0 ... 80 g / m <sup>3</sup> (u. a.) 0 ... 85 kJ / kg (ENT.) -20 ... +80 °C (TP)	-35...+80 °C	EtherCAT P	<input type="checkbox"/>	2003-4221-9100-001	<b>416,79 €</b>
KFTF-ECATP LCD	0 ...100% u. r. (default) 0 ... 80 g / kg (RM) 0 ... 80 g / m <sup>3</sup> (u. a.) 0 ... 85 kJ / kg (ENT.) -20 ... +80 °C (TP)	-35...+80 °C	EtherCAT P	<input checked="" type="checkbox"/>	2003-4222-9100-001	<b>466,34 €</b>
Come opzione:	tubo di protezione accorciato <b>PLEUROFORM™</b> , lunghezza nominale (NL) = 100 mm su richiesta					
<b>Nota:</b>	collegamento del cavo con <b>connettore M8</b> (codifica EtherCAT P)					

<b>ACCESSORI</b>			
<b>MFT-20-K</b>	Flangia di montaggio in plastica (compreso nella fornitura)	7000-0031-0000-000	<b>10,24 €</b>
<b>SF-K</b>	Filtro sinterizzato in plastica, Ø 16 mm, L = 35 mm, intercambiabile	7000-0050-2310-000	<b>13,78 €</b>
<b>SF-M</b>	Filtro sinterizzato in metallo, Ø 16 mm, L = 32 mm, intercambiabile, in acciaio inox V4A (1.4404)	7000-0050-2200-100	<b>45,34 €</b>

per ulteriori informazioni vedere il capitolo Accessori!

