

**Kanal-Feuchte- und Temperaturfühler ( $\pm 1,8\%$  /  $\pm 2,0\%$ ), incl. Montageflansch, für Mischungsverhältnis, relative /absolute Feuchte, Taupunkt, Enthalpie und Temperatur, kalibrierfähig, mit Modbus-Anschluss**

Kalibrierfähiger Kanal-Feuchte- und Temperatursensor **HYGRASGARD® KFTF-Modbus** ( $\pm 2,0\%$ ) oder **KFTF-20-Modbus** ( $\pm 1,8\%$ ), mit Kunststoff-Sinterfilter (optional Metall-Sinterfilter), mit Modbus-Anschluss, Gehäuse aus schlagzähem Kunststoff mit Schnellverschluss-schrauben, **wahlweise mit/ohne Display**.

Der universelle Kanalfühler dient zur Ermittlung diverser Kenngrößen der Feuchtemesstechnik. Gemessen werden die relativen Feuchte und die Temperatur der Umgebungsluft. Aus diesen Messgrößen werden intern verschiedene Kenngrößen berechnet. Über den Modbus können die folgenden Kenngrößen abgefragt werden: relative Feuchte [% r.H.], absolute Feuchte [g/m<sup>3</sup>], Mischungsverhältnis [g/kg], Taupunkttemperatur [°C], Enthalpie [kJ/kg] (unter Vernachlässigung des atm. Luftdruckes) und Umgebungstemperatur [°C].

Er findet Anwendung in nicht aggressiver, staubfreier Umgebung, in der Kälte-, Klima- und Reinraumtechnik, Hotels, Technikräumen, Versammlungs- und Tagungsstätten. Die Messumformer sind für die exakte Erfassung von Temperatur und Feuchte bestimmt. Es wird ein digitaler, langzeitstabiler Sensor als Messelement für die Feuchte- und Temperaturmessung verwendet. Ein Feinabgleich durch den Anwender ist möglich. Der Fühler ist für die Decken- und Kanalmontage oder für den Geräteeinbau geeignet.

**KFTF-Modbus ( $\pm 2,0\%$ )**  
**KFTF-20-Modbus ( $\pm 1,8\%$ )**

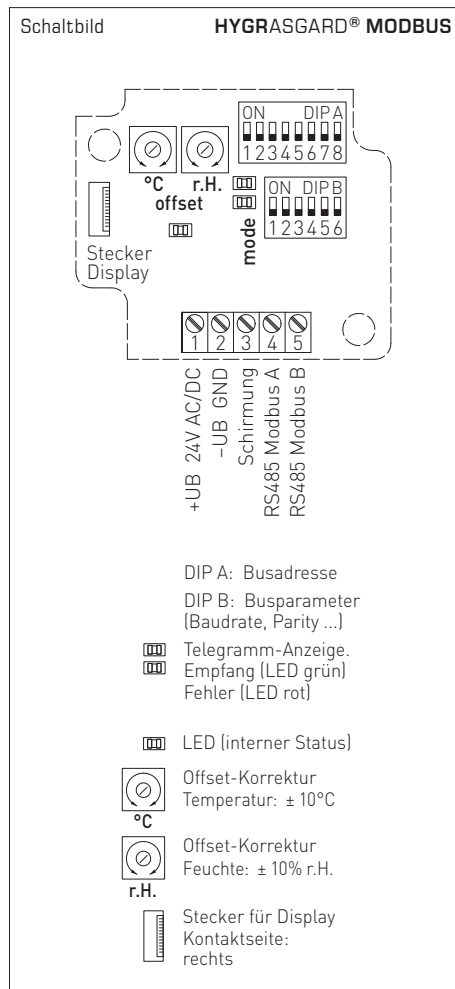


**MFT-20-K**  
 Montageflansch aus Kunststoff



**TECHNISCHE DATEN**

|                        |                                                                                                                                                                                                                                                                                                                                                                                 |
|------------------------|---------------------------------------------------------------------------------------------------------------------------------------------------------------------------------------------------------------------------------------------------------------------------------------------------------------------------------------------------------------------------------|
| Spannungsversorgung:   | 24 V AC ( $\pm 20\%$ ) und 15...36 V DC                                                                                                                                                                                                                                                                                                                                         |
| Leistungsaufnahme:     | < 1 VA / 24 V DC, < 2,2 VA / 24 V AC                                                                                                                                                                                                                                                                                                                                            |
| Sensor:                | <b>digitaler Feuchtesensor mit integriertem Temperatursensor</b> , kleine Hysterese, hohe Langzeitstabilität                                                                                                                                                                                                                                                                    |
| Sensorschutz:          | <b>Kunststoff-Sinterfilter</b> , $\varnothing$ 16 mm, L = 35 mm, austauschbar (optional <b>Metall-Sinterfilter</b> , $\varnothing$ 16 mm, L = 32 mm)                                                                                                                                                                                                                            |
| Messbereich:           | 0...100% r.H. (Feuchte)<br>-35...+80 °C (Temperatur)                                                                                                                                                                                                                                                                                                                            |
| Abweichung Feuchte:    | <b>KFTF-Modbus:</b><br>typisch $\pm 2,0\%$ (20...80% r.H.) bei +25 °C, sonst $\pm 3,0\%$<br><b>KFTF-20-Modbus:</b><br>typisch $\pm 1,8\%$ (10...90% r.H.) bei +25 °C, sonst $\pm 2,0\%$                                                                                                                                                                                         |
| Abweichung Temperatur: | $\pm 0,2$ K bei +25 °C                                                                                                                                                                                                                                                                                                                                                          |
| Nullpunkt-Offset:      | $\pm 10\%$ r.H. (Feuchte)<br>$\pm 10$ °C (Temperatur)                                                                                                                                                                                                                                                                                                                           |
| Umgebungstemperatur:   | -30...+70 °C                                                                                                                                                                                                                                                                                                                                                                    |
| Medium:                | saubere Luft und nicht aggressive, nicht brennbare Gase                                                                                                                                                                                                                                                                                                                         |
| Busprotokoll:          | Modbus (RTU-Mode), Adressbereich 0... <b>247</b> einstellbar                                                                                                                                                                                                                                                                                                                    |
| Signalfilterung:       | 4 s / 32 s                                                                                                                                                                                                                                                                                                                                                                      |
| Gehäuse:               | Kunststoff, UV-stabilisiert, Werkstoff Polyamid, 30% glaskugelverstärkt, mit Schnellverschluss-schrauben (Schlitz / Kreuzschlitz-Kombination), Farbe Verkehrsweiß (ähnlich RAL 9016), Deckel für Display ist transparent!                                                                                                                                                       |
| Abmaße Gehäuse:        | 72 x 64 x 37,8 mm (Tyr 1 ohne Display)<br>72 x 64 x 43,3 mm (Tyr 1 mit Display)                                                                                                                                                                                                                                                                                                 |
| Kabelverschraubung:    | 2x M 12 x 1,5 (Y-Adapter); mit Zugentlastung, austauschbar, max. Innendurchmesser 6 mm                                                                                                                                                                                                                                                                                          |
| Schutzrohr:            | <b>PLEUROFORM™</b> , Werkstoff Polyamid (PA6), verdrehsicher, $\varnothing$ 20 mm, NL = 235 mm, $v_{max} = 30$ m/s (Luft) (optional auf Anfrage <b>aus Edelstahl</b> , $\varnothing$ 16 mm)                                                                                                                                                                                     |
| Prozessanschluss:      | mittels Flansch aus Kunststoff (im Lieferumfang enthalten)                                                                                                                                                                                                                                                                                                                      |
| Langzeitstabilität:    | $\pm 1\%$ / Jahr                                                                                                                                                                                                                                                                                                                                                                |
| zulässige Luftfeuchte: | <95% r.H., nicht kondensierende Luft                                                                                                                                                                                                                                                                                                                                            |
| Schutzklasse:          | III (nach EN 60 730)                                                                                                                                                                                                                                                                                                                                                            |
| Schutzart:             | IP 65 (nach EN 60 529)                                                                                                                                                                                                                                                                                                                                                          |
| Normen:                | CE-Konformität nach EMV-Richtlinie 2014 / 30 / EU, nach EN 61326                                                                                                                                                                                                                                                                                                                |
| Optional:              | <b>Display mit Beleuchtung</b> , zweizeilig, programmierbar, Ausschnitt ca. 36 x 15 mm (B x H), zur Anzeige der Ist-Feuchte und Ist-Temperatur oder einer wählbaren Kenngröße oder eines individuell programmierbaren Anzeigewertes (Über die Modbusschnittstelle kann das Display sowohl im 7-Segment-Bereich, als auch im Dot-Matrix-Bereich individuell beschrieben werden.) |
| <b>ZUBEHÖR</b>         | siehe Tabelle                                                                                                                                                                                                                                                                                                                                                                   |
| <b>MODBUS-Y</b>        | <b>Y-Adapter</b> für Kabelverschraubung M16x1,5 (auf 2x M12x1,5) aus Kunststoff (im Lieferumfang enthalten)                                                                                                                                                                                                                                                                     |
| <b>MFT-20-K</b>        | <b>Montageflansch</b> aus Kunststoff (im Lieferumfang enthalten)                                                                                                                                                                                                                                                                                                                |





S+S REGELTECHNIK

# HYGRASGARD® KFTF - Modbus HYGRASGARD® KFTF - 20 - Modbus

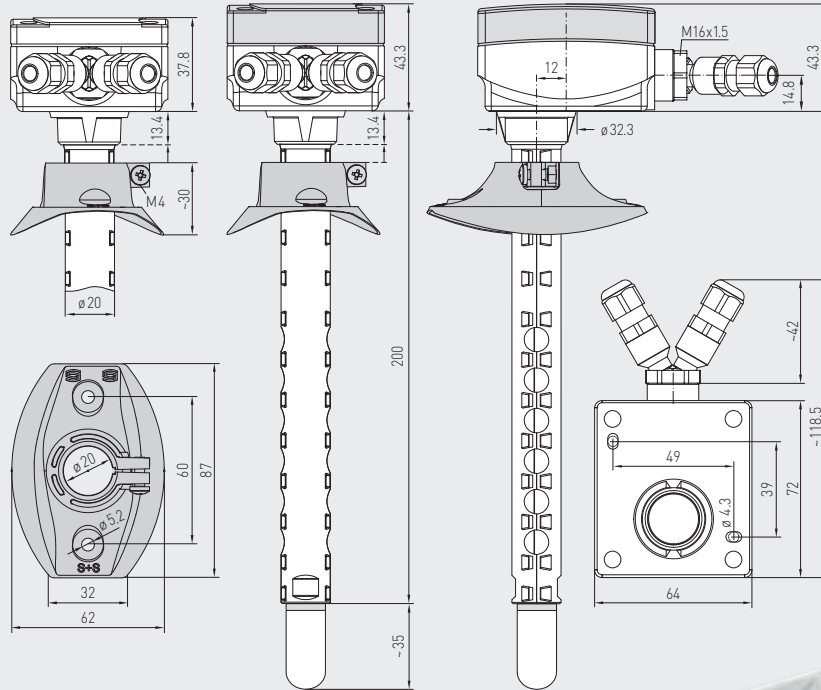
Kanal-Feuchte- und Temperaturfühler ( $\pm 1,8\%$  /  $\pm 2,0\%$ ), incl. Montageflansch, für Mischungsverhältnis, relative / absolute Feuchte, Taupunkt, Enthalpie und Temperatur, kalibrierfähig, mit Modbus-Anschluss

Maßzeichnung

ohne Display

mit Display

KFTF-Modbus  
KFTF-20-Modbus



KFTF-Modbus ( $\pm 2,0\%$ )  
KFTF-20-Modbus ( $\pm 1,8\%$ )  
mit Display



**SF-K**  
Kunststoff-Sinterfilter  
(Standard)



**SF-M**  
Metall-Sinterfilter  
(optional)

**Schutzrohr aus Edelstahl**  
(optional auf Anfrage)



HYGRASGARD® KFTF - Modbus – Kanal-Feuchte- und Temperaturfühler ( $\pm 2,0\%$ )  
HYGRASGARD® KFTF - 20 - Modbus – Kanal-Feuchte- und Temperaturfühler ( $\pm 1,8\%$ )

| Typ / WG01                                   | Messbereich / Anzeige<br>Feuchte (umschaltbar)                                                                                              | Temperatur     | Ausgang | Display | Art.-Nr.                        | Preis |
|----------------------------------------------|---------------------------------------------------------------------------------------------------------------------------------------------|----------------|---------|---------|---------------------------------|-------|
|                                              |                                                                                                                                             |                |         |         | <b>KFTF - Modbus</b>            |       |
|                                              |                                                                                                                                             |                |         |         | <b>(<math>\pm 2,0\%</math>)</b> |       |
| KFTF MODBUS                                  | 0 ... 100% r. H. (Standard)<br>0 ... 80 g / kg (MV)<br>0 ... 80 g / m <sup>3</sup> (a.F.)<br>0 ... 85 kJ / kg (ENT.)<br>-20 ... +80 °C (TP) | -35 ... +80 °C | Modbus  |         | 1201-3216-1000-029              |       |
| KFTF MODBUS DISPLAY                          | (5 x wie oben)                                                                                                                              | (1 x wie oben) | Modbus  | ■       | 1201-3216-1200-029              |       |
|                                              |                                                                                                                                             |                |         |         | <b>KFTF - 20 - Modbus</b>       |       |
|                                              |                                                                                                                                             |                |         |         | <b>(<math>\pm 1,8\%</math>)</b> |       |
| KFTF-20 MODBUS                               | (5 x wie oben)                                                                                                                              | (1 x wie oben) | Modbus  |         | 1201-3216-1000-030              |       |
| KFTF-20 MODBUS DISPLAY                       | (5 x wie oben)                                                                                                                              | (1 x wie oben) | Modbus  | ■       | 1201-3216-1200-030              |       |
| <b>Zubehör</b>                               |                                                                                                                                             |                |         |         |                                 |       |
| <b>KA-2</b>                                  | <b>Modbus-Kommunikationsadapter</b> mit USB/RS485-Schnittstelle zur Systemanbindung oder/und als aktiver Busabschlusswiderstand             |                |         |         | auf Anfrage                     |       |
| <b>SF-M</b>                                  | <b>Metall-Sinterfilter</b> , Ø 16 mm, L = 32 mm, austauschbar, aus Edelstahl V4A (1.4404)                                                   |                |         |         | 7000-0050-2200-100              |       |
| weitere Informationen siehe letztes Kapitel! |                                                                                                                                             |                |         |         |                                 |       |