

Trasmettitori di pressione, di pressione differenziale e portata in volume,
incl. set di collegamento, forma compatta, regolabili, calibrabili,
con diverse opzioni di configurazione e uscita attiva

S+S REGELTECHNIK

I sensori di pressione calibrabili e compatti della serie **PREMASGARD® 111x / 112x / 112x-SD** sono dotati di otto range di misura configurabili e a livello opzionale di display (otto apparecchi in uno) e servono per la misura di sovrappressione, sottopressione o pressioni differenziali e portata volumetrica dell'aria. L'elemento di misura piezoresistivo è dotato di compensazione di temperatura e pressione e garantisce alta affidabilità e precisione. I trasmettitori di pressione dispongono di un pulsante per la regolazione manuale del punto zero e di un offset regolabile. Le sonde di pressione vengono impiegate in camere bianche, apparecchiature medicali e di filtrazione, in canali di aerazione e climatizzazione, in cabine per verniciatura a spruzzo, in grandi cucine, per il monitoraggio dei filtri e la misura del livello di riempimento oppure per il comando di inverter. Il fluido di misura del trasmettitore di pressione è rappresentato da aria pulita (senza condensa) o da fluidi gassosi, non aggressivi e non infiammabili. Il sensore di pressione differenziale include il set di collegamento **ASD-06** (tubo flessibile di collegamento di 2 m, due nipples di collegamento pressione, viti). Ulteriori modelli si trovano sotto **PREMASGARD® 211x / 212x / 212x-SD** (collegamento a 3 conduttori) con uscita commutabile (0-10V / 4...20 mA).

PREMASGARD® 111x
collegamenti della pressione in **alto**,
con viti a chiusura rapida
(IP 67)



PREMASGARD® 112x
collegamenti della pressione in **basso**,
con viti a chiusura rapida
(IP 67)



PREMASGARD® 112x-SD
collegamenti della pressione in **basso**,
con coperchio a scatto
(IP 54)



DATI TECNICI

Alimentazione di tensione:	24 V AC (± 20 %); 15...36 V DC nella variante U 15...36 V DC nella variante I, a seconda del carico, ondulazione residua stabilizzata ± 0,3 V
Carico:	$R_a \text{ (Ohm)} = (U_b - 14 \text{ V}) / 0,02 \text{ A}$ nella variante I
Resistenza di carico:	$R_L > 5 \text{ kOhm}$ nella variante U
Potenza assorbita:	< 1 W a 24 V DC; < 2 VA a 24 V AC
Funzione di misurazione:	Pressione differenziale, portata in volume (segnale di uscita alla radice quadrata)
Range di misura:	diverse opzioni di configurazione con 8 range di misura configurabili vedi tabella
Uscita:	0-10 V o 4...20 mA
Collegamento elettrico:	collegamento a 2 o 3 conduttori
Temperatura fluido:	-20...+50 °C
Collegamento pressione:	con raccordo per il collegamento della pressione Ø 6 mm
Tipo di pressione:	Pressione differenziale
Fluido:	aria pulita e gas non aggressivi, non infiammabili
Componenti a contatto con il fluido di esercizio:	PA6, Ni, Nylon, PU, Si, PVC con emollienti
Precisione:	Tipo 1111 / 1121 / 1121-SD (1000 Pa): tipico ± 10 Pa Tipo 1115 / 1125 / 1125-SD (5000 Pa): tipico ± 50 Pa rispetto all'apparecchio calibrato di riferimento
Offset punto zero:	± 10 % range di misura
Sovrappressione / sottopressione:	max. 5 x Range di misura
Stabilità a lungo termine:	± 1 % all'anno
Filtraggio del segnale:	configurabile 1 s / 10 s
Isteresi:	0,3 % Vf
Deriva temperatura:	± 0,1 % per °C Vf
Corrente assorbita:	< 20 mA
Linearità:	< ± 1 % Vf
Involucro:	plastica, resistente ai raggi UV, materiale poliammidico, rinforzato al 30 % con sfere di vetro, colore bianco traffico (simile a RAL 9016), il coperchio per il display è trasparente! Tipo 111x / 112x: con viti a chiusura rapida (combinazione intaglio / impronta a croce) Tipo 112x-SD: con coperchio a scatto
Dimensioni involucro:	72 x 64 x 37,8 mm (Tyr 1 / Tyr 01 senza display) 72 x 64 x 43,3 mm (Tyr 1 / Tyr 01 con display)
Collegamento cavo:	avvitamento cavo in plastica (M 16 x 1,5; con scarico della trazione, intercambiabile, diametro interno 10,4 mm) o connettore M12 secondo DIN EN 61076-2-101 (come opzione su richiesta)
Collegamento elettrico:	0,14 - 1,5 mm ² , con morsetti a vite
Umidità dell'aria:	< 95 % u. r., aria senza condensa
Classe di protezione:	III (secondo EN 60 730)
Grado di protezione:	Tipo 111x / 112x: IP 67 (secondo EN 60 529)* Involucro controllato, relazione TÜV SÜD n. 713139052 (Tyr 1) Tipo 112x-SD: IP 54 (secondo EN 60 529)* Involucro controllato, relazione TÜV SÜD n. 713160960A (Tyr 01) * Involucro montato
Norme:	conformità CE secondo direttiva CEM 2014 / 30 / EU
Dotazione:	Display illuminato , a due righe, dimensioni ca. 36x15 mm (L x A), per l'indicazione delle pressione effettiva
ACCESSORI	vedi tabella



S+S REGELTECHNIK

Variante I
con collegamento
a 2 conduttori

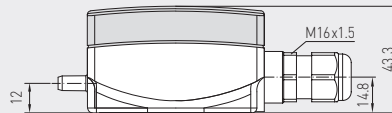
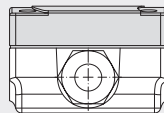
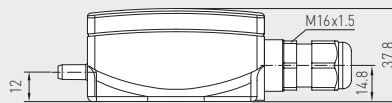
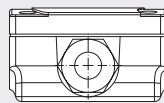
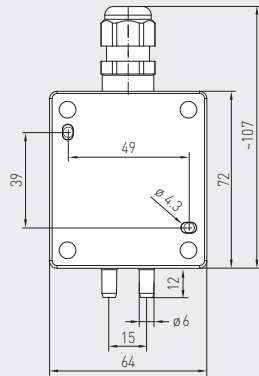
PREMASGARD® 111x/112x/112x-SD

Trasmittitori di pressione, di pressione differenziale e portata in volume,
incl. set di collegamento, forma compatta, regolabili, calibrabili,
con diverse opzioni di configurazione e uscita attiva



Disegno quotato

PREMASGARD® 111x



senza display

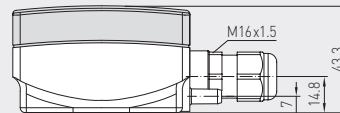
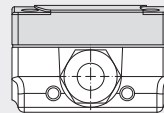
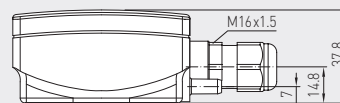
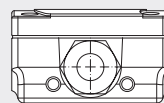
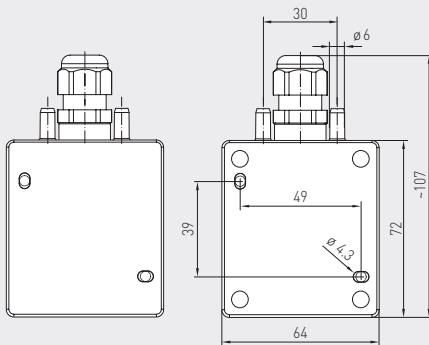
con display

PREMASGARD® 111x
collegamenti della pressione in **alto**,
con display,
con viti a chiusura rapida
(IP67)



Disegno quotato

PREMASGARD® 112x
PREMASGARD® 112x-SD



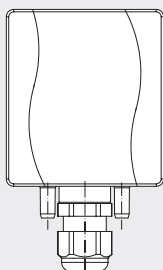
senza display

con display

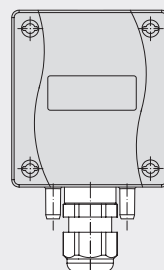
PREMASGARD® 112x
collegamenti della pressione in **basso**,
con display,
con viti a chiusura rapida
(IP67)



PREMASGARD® 112x-SD
collegamenti della pressione in **basso**,
con display,
con coperchio a scatto
(IP54)



con coperchio
a scatto

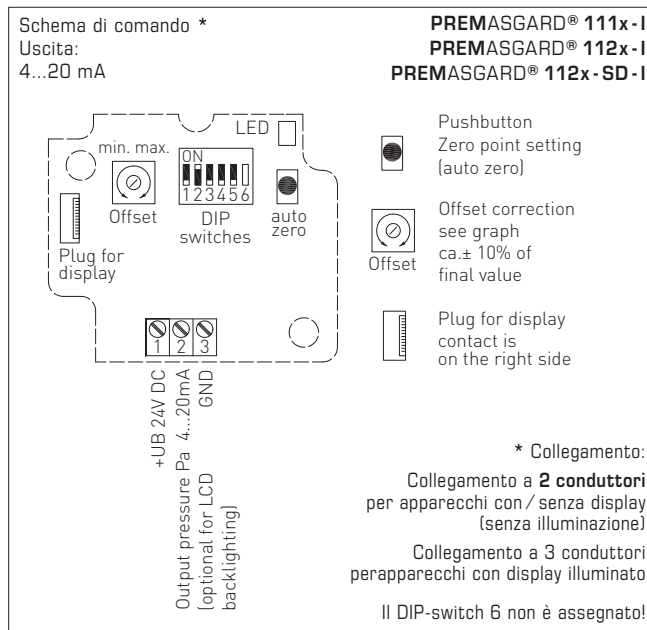
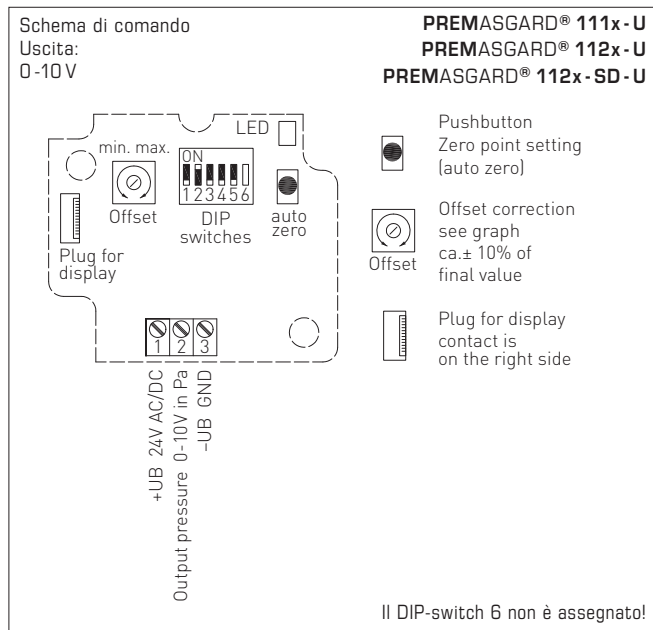


con viti
a chiusura rapida



connettore M12
(come opzione su richiesta)

Trasmettitori di pressione, di pressione differenziale e portata in volume,
incl. set di collegamento, forma compatta, regolabili, calibrabili,
con diverse opzioni di configurazione e uscita attiva

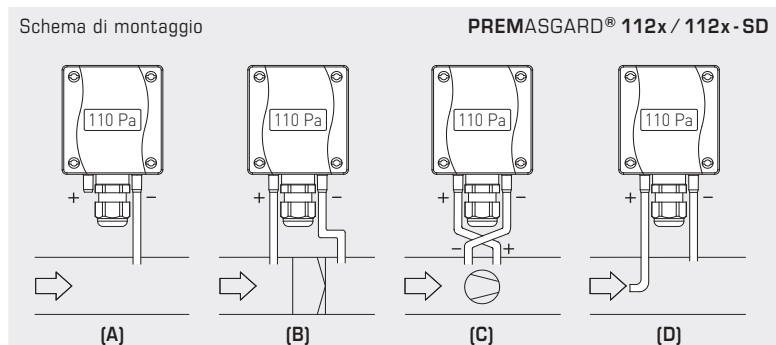
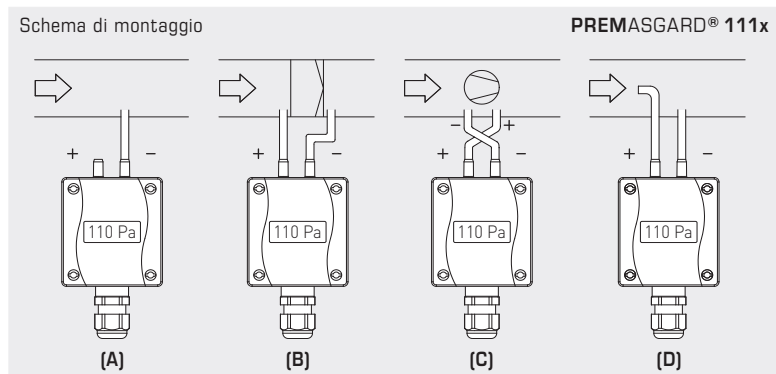


Range di pressione				DIP 1	DIP 2
il range di misura max. (default) dipende dal tipo di apparecchio					
0...100 Pa	0...1000 Pa	-100...+100 Pa	-1000...+1000 Pa	OFF	OFF
0...300 Pa	0...2000 Pa	-300...+300 Pa	-2000...+2000 Pa	ON	OFF
0...500 Pa	0...3000 Pa	-500...+500 Pa	-3000...+3000 Pa	OFF	ON
0...1000 Pa	0...5000 Pa	-1000...+1000 Pa	-5000...+5000 Pa	ON	ON

Range di misura (modo)	DIP 3
unidirezionale (default) (0...+MR)	OFF
bidirezionale (-MR...+MR)	ON

Linea caratteristica (modo)	DIP 4
lineare (default) per rilevare la pressione	OFF
estratto per rilevare la portata in volume	ON

Filtro segnale di misura	DIP 5
10 s (default) intervallo	OFF
1 s intervallo	ON



TIPI DI MONITORAGGIO:

I collegamenti della pressione sono indicati sul pressostato con
P1 (+) maggiore pressione e
P2 (-) minore pressione.

- (A) **Sottopressione**
P1 (+) non viene collegato,
è aperto sul lato aria verso l'atmosfera
P2 (-) collegamento nel canale
- (B) **Filtro**
P1 (+) con collegamento a monte del filtro
P2 (-) con collegamento a valle del filtro
- (C) **Ventilatore**
P1 (+) con collegamento a valle del ventilatore
P2 (-) con collegamento a monte del ventilatore
- (D) **Portata in volume**
P1 (+) pressione dinamica in collegamento
con la direzione del flusso
P2 (-) pressione statica, collegamento primo
di componenti dinamici di pressione

$$V = k \cdot \sqrt{\Delta p}$$

V = portata in volume

k = fattore k

Δp = pressione differenziale [Pa]

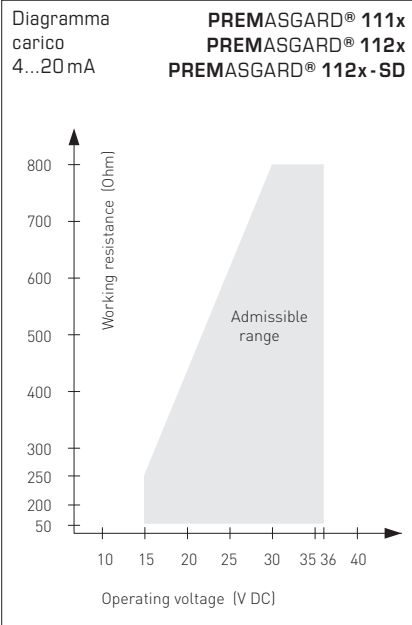


S+S REGELTECHNIK

Variante I
con collegamento
a 2 conduttori

PREMASGARD® 111x/112x/112x-SD

Trasmittitori di pressione, di pressione differenziale e portata in volume,
incl. set di collegamento, forma compatta, regolabili, calibrabili,
con diverse opzioni di configurazione e uscita attiva



PREMASGARD® 111x
collegamenti della pressione in **alto**,
con display



PREMASGARD® 112x
collegamenti della pressione in **basso**,
con display



WS-04

Protezione da intemperie e
dall'irraggiamento solare
(come opzione)



Tabella di conversione per valori pressione:

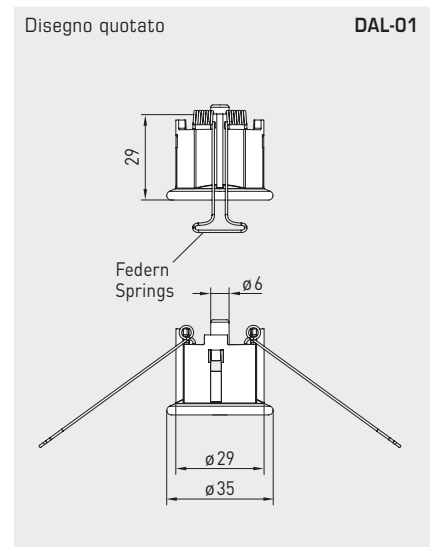
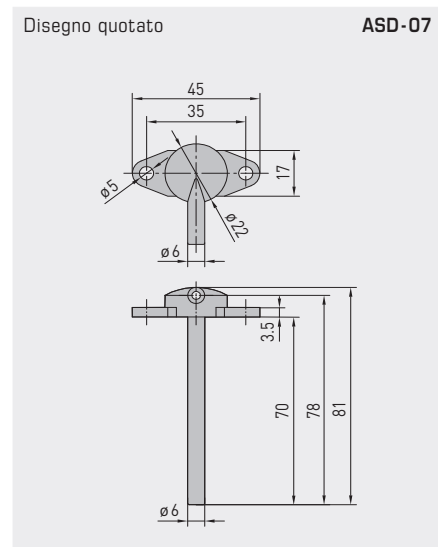
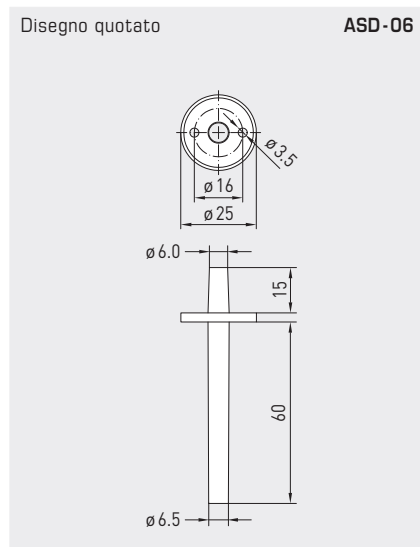
Unità =	bar	mbar	Pa	kPa	mWS
1 Pa	0,00001 bar	0,01 mbar	1 Pa	0,001 kPa	0,000101971 mWS
1 kPa	0,01 bar	10 mbar	1000 Pa	1 kPa	0,101971 mWS
1 bar	1 bar	1000 mbar	100000 Pa	100 kPa	10,1971 mWS
1 mbar	0,001 bar	1 mbar	100 Pa	0,1 kPa	0,0101971 mWS
1 mWS	0,0980665 bar	98,0665 mbar	9806,65 Pa	9,80665 kPa	1 mWS

Variante I
con collegamento
a 2 conduttori



S+S REGELTECHNIK

Trasmettitori di pressione, di pressione differenziale e portata in volume, incl. set di collegamento, forma compatta, regolabili, calibrabili, con diverse opzioni di configurazione e uscita attiva



ASD-06 Set di collegamento



ASD-07 Nippli di collegamento



DAL-01 Scarico pressione

ACCESSORI		N. art.	Prezzo
ASD-06	Set di collegamento (compreso nella fornitura) composto da 2 nippli di collegamento (diritti) in ABS, Tubo di 2 m in PVC (morbido, resistente ai raggi UV) e 4 viti	7100-0060-3000-000	8,18 €
ASD-07	2 nippli di collegamento (ad angolo di 90°) in plastica ABS	7100-0060-7000-000	8,18 €
DAL-01	Scarico pressione per montaggio a soffitto o a parete (per es. in camere bianche)	7300-0060-3000-001	38,31 €
WS-04	Protezione da intemperie e irraggiamento solare, 130 x 180 x 135 mm, in acciaio inox V2A (1.4301)	7100-0040-7000-000	40,15 €

per ulteriori informazioni vedere il capitolo Accessori!

PREMASGARD® 112x-SD						
Trasmettitori di pressione, di pressione differenziale e portata in volume, Standard (collegamenti di pressione in basso)						
Range di pressione (regolabili)	Tipo/WG01	Collegamento 2 o 3 conduttori	Uscita	Display	N. art. (con coperchio a scatto)	Prezzo
max. - 1000...+ 1000 Pa	Tipo 1121-SD				IP 54	
0... 100 Pa / - 100...+ 100 Pa	PREMASGARD 1121-SD-I	2	4...20 mA		1301-1182-0010-000	160,65 €
0... 300 Pa / - 300...+ 300 Pa	PREMASGARD 1121-SD-I LCD	2/3	4...20 mA	■	1301-1182-2010-000	206,93 €
0... 500 Pa / - 500...+ 500 Pa	-	3	0-10 V		vedi PREMASGARD® 212x-SD	
0... 1000 Pa / - 1000...+ 1000 Pa						
max. - 5000...+ 5000 Pa	Tipo 1125-SD				IP 54	
0...1000 Pa / - 1000...+ 1000 Pa	PREMASGARD 1125-SD-I	2	4...20 mA		1301-1182-0050-000	160,65 €
0...2000 Pa / - 2000...+ 2000 Pa	PREMASGARD 1125-SD-I LCD	2/3	4...20 mA	■	1301-1182-2050-000	206,93 €
0...3000 Pa / - 3000...+ 3000 Pa	-	3	0-10 V		vedi PREMASGARD® 212x-SD	
0...5000 Pa / - 5000...+ 5000 Pa						
Diverse opzioni di configurazione:	L'impostazione dei range di pressione dipende dal tipo di apparecchio e dal DIP switch.					
Collegamento:	Variante I con collegamento a 2 conduttori per apparecchi con / senza display (senza illuminazione)					
Come opzione:	Collegamento cavo con connettore M12 secondo DIN EN 61076-2-101 (su richiesta)					



S+S REGELTECHNIK

Variante I
con collegamento
a 2 conduttori

PREMASGARD® 111x/112x/112x-SD

Trasmittitori di pressione, di pressione differenziale e portata in volume,
incl. set di collegamento, forma compatta, regolabili, calibrabili,
con diverse opzioni di configurazione e uscita attiva

PREMASGARD® 111x

collegamenti della pressione in **alto**,
con/senza display,
con viti a chiusura rapida
(IP 67)

PREMASGARD® 112x

collegamenti della pressione in **basso**,
con/senza display,
con viti a chiusura rapida
(IP 67)

PREMASGARD® 112x-SD

collegamenti della pressione in **basso**,
con/senza display,
con coperchio a scatto
(IP 54)



PREMASGARD® 111x		Trasmittitori di pressione, di pressione differenziale e portata in volume, <i>Premium</i> (collegamenti di pressione in alto)					Prezzo
Range di pressione (regolabili)	Tipo / WG01	Collegamento 2 o 3 conduttori	Uscita	Display	N. art. (con viti a chiusura rapida)		
max. - 1000...+ 1000 Pa	PREMASGARD® 1111				IP 67		
0... 100 Pa / - 100...+ 100 Pa	PREMASGARD 1111-I	2	4...20 mA		1301-1112-0010-000	162,94 €	
0... 300 Pa / - 300...+ 300 Pa	PREMASGARD 1111-I LCD	2/3	4...20 mA	■	1301-1112-2010-000	217,17 €	
0... 500 Pa / - 500...+ 500 Pa	-	3	0-10 V		vedi PREMASGARD® 211x		
0... 1000 Pa / - 1000...+ 1000 Pa	-						
max. - 5000...+ 5000 Pa	PREMASGARD® 1115				IP 67		
0...1000 Pa / - 1000...+ 1000 Pa	PREMASGARD 1115-I	2	4...20 mA		1301-1112-0050-000	162,94 €	
0...2000 Pa / - 2000...+ 2000 Pa	PREMASGARD 1115-I LCD	2/3	4...20 mA	■	1301-1112-2050-000	217,17 €	
0...3000 Pa / - 3000...+ 3000 Pa	-	3	0-10 V		vedi PREMASGARD® 211x		
0...5000 Pa / - 5000...+ 5000 Pa	-						
Diverse opzioni di configurazione:	L'impostazione dei range di pressione dipende dal tipo di apparecchio e dal DIP switch.						
Collegamento:	Variante I con collegamento a 2 conduttori per apparecchi con / senza display (senza illuminazione)						
Come opzione:	Collegamento cavo con connettore M12 secondo DIN EN 61076-2-101 (su richiesta)						

PREMASGARD® 112x		Trasmittitori di pressione, di pressione differenziale e portata in volume, <i>Premium</i> (collegamenti di pressione in basso)					Prezzo
Range di pressione (regolabili)	Tipo / WG01	Collegamento 2 o 3 conduttori	Uscita	Display	N. art. (con viti a chiusura rapida)		
max. - 1000...+ 1000 Pa	Tipo 1121				IP 67		
0... 100 Pa / - 100...+ 100 Pa	PREMASGARD 1121-I	2	4...20 mA		1301-1172-0010-000	162,94 €	
0... 300 Pa / - 300...+ 300 Pa	PREMASGARD 1121-I LCD	2/3	4...20 mA	■	1301-1172-2010-000	217,17 €	
0... 500 Pa / - 500...+ 500 Pa	-	3	0-10 V		vedi PREMASGARD® 212x		
0... 1000 Pa / - 1000...+ 1000 Pa	-						
max. - 5000...+ 5000 Pa	Tipo 1125				IP 67		
0...1000 Pa / - 1000...+ 1000 Pa	PREMASGARD 1125-I	2	4...20 mA		1301-1172-0050-000	162,94 €	
0...2000 Pa / - 2000...+ 2000 Pa	PREMASGARD 1125-I LCD	2/3	4...20 mA	■	1301-1172-2050-000	217,17 €	
0...3000 Pa / - 3000...+ 3000 Pa	-	3	0-10 V		vedi PREMASGARD® 212x		
0...5000 Pa / - 5000...+ 5000 Pa	-						
Diverse opzioni di configurazione:	L'impostazione dei range di pressione dipende dal tipo di apparecchio e dal DIP switch.						
Collegamento:	Variante I con collegamento a 2 conduttori per apparecchi con / senza display (senza illuminazione)						
Come opzione:	Collegamento cavo con connettore M12 secondo DIN EN 61076-2-101 (su richiesta)						