

**Doppio sensore di pressione (2 canali di misura),
trasmettitori di misura per pressione differenziale e portata in volume,
incl. set di collegamento, calibrabile, con collegamento Modbus**

PREMASGARD® 724x-Modbus (serie) con microprocessore, senza manutenzione con collegamento Modbus, in involucro di plastica antiurto con viti a chiusura rapida, con raccordo di collegamento per tubo flessibile della pressione (Ø 6 mm), con avvitamento cavo o connettore M12 secondo EN 61076-2-101, a scelta con/senza display, per la misurazione della pressione differenziale (2 canali di misura, max. ± 7000 Pa) nell'aria. Variante **724xT** con possibilità di collegamento per sensore esterno **Pt1000** (sensore non compreso nella fornitura) per rilevare la temperatura (-50...+150°C). Sistema internazionale delle unità **SI** (default) commutabile in **IU** (tramite Modbus). Incl. set di collegamento **ASD-06** (cavo di prolunga 2 m, due nippli di collegamento pressione, viti).

La sonda di pressione trova applicazione per misurare sovrappressione, sottopressione o pressione differenziale in aria pulita e fluidi gassosi. Per l'impiego in camere bianche, apparecchiature medicali e di filtrazione, in canali di aerazione e climatizzazione, in cabine per verniciatura a spruzzo, in grandi cucine, per il monitoraggio dei filtri e la misura del livello di riempimento oppure per il comando di inverter. Un **sensore di pressione** con elemento piezoresistivo garantisce risultati di misura esatti. Il Modbus permette di visualizzare le seguenti grandezze di misura: pressione differenziale, portata in volume e temperatura.

Innovativa sonda Modbus con interfaccia separata galvanicamente RS485-Modbus, resistenza terminale bus collegabile, DIP switch per l'impostazione dei parametri bus e indirizzo bus in assenza corrente, LED interni per la visualizzazione del telegramma, due morsetti push-in separati e ampio display a tre righe (illuminato, campo 7 segmenti e Dot-Matrix programmabili individualmente). La sonda è calibrata in fabbrica; a seconda delle specifiche condizioni ambientali è possibile l'aggiustamento di precisione da parte di uno specialista.

PREMASGARD® 724x-Modbus
con avvitamento cavo



PREMASGARD® 724x-Modbus-Q
con connettore M12



PREMASGARD® 724xT-Modbus
con avvitamento cavo



DATI TECNICI

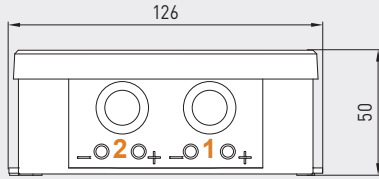
Alimentazione di tensione:	24 V AC (±20%) e 15...36V DC
Potenza assorbita:	< 4,8 W / 24 V DC tipico; < 6,8 VA / 24 V AC tipico
Sistema unitario:	SI (default) o IU (commutabile tramite Modbus)
Grandezze:	pressione differenziale [Pa] [inWC], portata in volume [m³/h] [CFM] temperatura [°C] [°F] – Tipo 724xT con possibilità di collegamento per sensore esterno Pt1000 (-50...+150°C) (elemento sensore non compreso nella fornitura)
Tipo di pressione:	pressione differenziale (2 canali di misura)
Collegamento pressione:	con raccordo di collegamento per tubo flessibile della pressione Ø 6 mm
Range di misura pressione:	-500... +500 Pa o -7000...+7000 Pa in base al tipo di apparecchio, vedi tabella
Precisione pressione:	Tipo 724x (500 Pa): tipico ± 13 Pa a +25 °C Tipo 724x (7000 Pa): tipico ± 105 Pa a +25 °C rispetto all'apparecchio calibrato di riferimento
Sovrappressione / sottopressione:	max. ± 50 kPa
Offset punto zero:	± 10 % range di misura
Isteresi:	0,3 % Vf
Linearità:	< ± 1 % Vf
Temp. valori deriva:	± 0,1 % per °C
Stabilità a lungo termine:	± 1 % all'anno
Comunicazione:	Modbus (cavo RTU)
interfaccia:	RS 485, separata galvanicamente
Baud rate:	9600, 19200, 38400 Baud
Protocollo bus:	Modbus (RTU-Mode), range indirizzi regolabile 0... 247
Filtraggio del segnale:	0 s / 1 s / 10 s
Componenti a contatto con il fluido di esercizio:	PA6, duroplast, Si, epossido, RTV, BSG, silicone in gel resistente agli UV
Temperatura fluido:	-20...+50 °C (con compensazione della temperatura 0...+50 °C)
Temperatura ambiente:	-30...+70 °C
Umidità dell'aria consentita:	< 95 % u.r., aria senza condensa
Involucro:	plastica, resistente ai raggi UV, materiale poliammidico, rinforzato al 30% con sfere di vetro, con viti a chiusura rapida (combinazione intaglio/impronta a croce), colore bianco traffico (simile a RAL 9016), il coperchio per il display è trasparente!
Dimensioni involucro:	126 x 90 x 50 mm (Tyr2)
Collegamento cavo:	avvitamento cavo in plastica (M 16 x 1,5; con scarico della trazione, intercambiabile, diametro interno 10,4 mm) o connettore M12 secondo DIN EN 61076-2-101 (come opzione)
Collegamento elettrico:	0,2 - 1,5 mm², tramite morsetti Push-in
Classe di protezione:	III (secondo EN 60 730)
Grado di protezione:	IP 65 (secondo EN 60 529) integrato
Norme:	conformità CE secondo la direttiva CEM 2014 / 30 / EU
Come opzione:	display illuminato , tre righe, programmabile, dimensioni ca. 70 x 40 mm (L x A, per indicare la pressione EFFETTIVA o la portata in volume o visualizzare un valore programmabile individualmente
ACCESSORI	vedi tabella



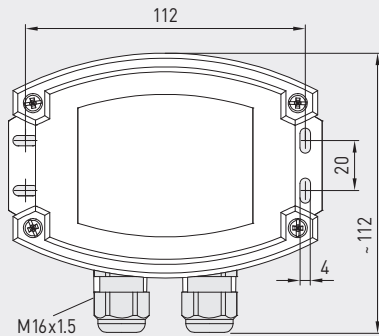
S+S REGELTECHNIK

Doppio sensore di pressione (2 canali di misura),
trasmettitori di misura per pressione differenziale e portata in volume,
incl. set di collegamento, calibrabile, con collegamento Modbus

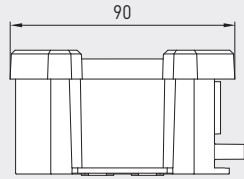
Disegno quotato
(mm)



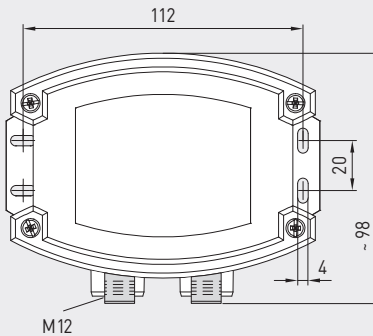
Involucro con
e collegamento pressione doppia
(2 canali di misura)
e avvitamento cavo



PREMASGARD® 724x-Modbus



Involucro con
e collegamento pressione doppia
(2 canali di misura)
e connettore M12 (maschio)



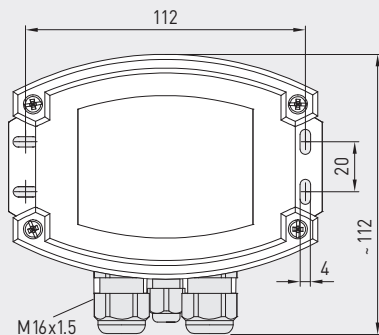
PREMASGARD® 724x-Modbus
con avvitamento cavo
e display



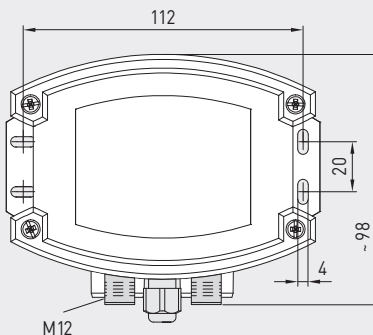
PREMASGARD® 724x-Modbus-Q
con connettore M12
e display



Disegno quotato
(mm)



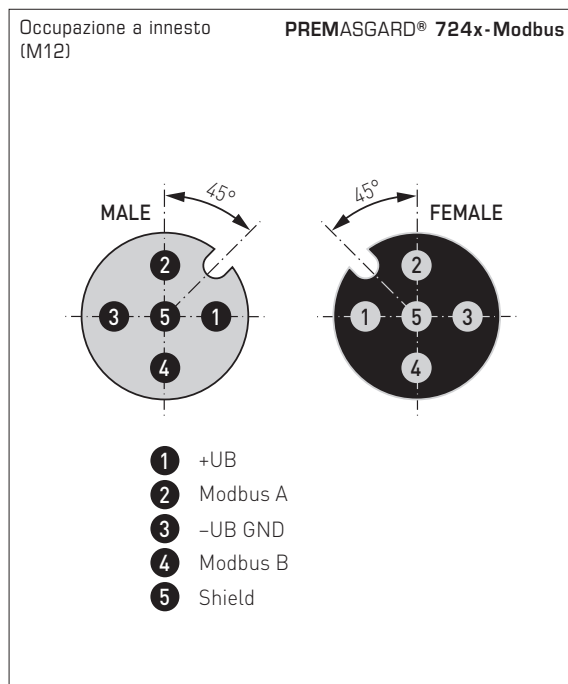
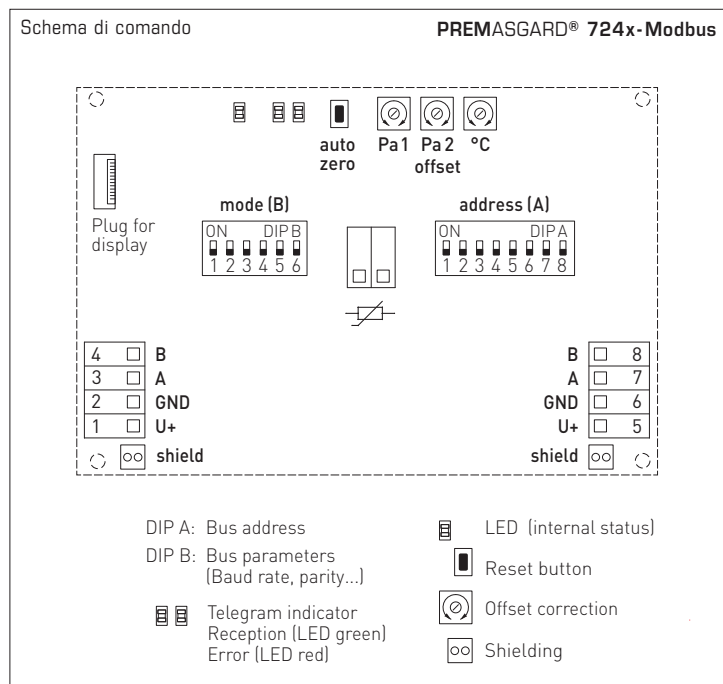
PREMASGARD® 724xT-Modbus
con possibilità di collegamento
per sensore esterno Pt1000



PREMASGARD® 724xT-Modbus
con avvitamento cavo
e display



Doppio sensore di pressione (2 canali di misura),
trasmettitori di misura per pressione differenziale e portata in volume,
incl. set di collegamento, calibrabile, con collegamento Modbus



Visualizzazione display (SI o Imperial) **PREMASGARD® 724x-Modbus**

Pressione (canale 1) [Pa] [inWC]
Portata in volume [m³/h] [CFM]
Pressione (canale 2) [Pa] [inWC]
Temperatura (Tipo "T") [°C] [°F]

Il valore indicato dipende dal **sistema delle unità impostato SI** (default) o **IU** (commutabile tramite Modbus).

La **pressione** effettiva di entrambi i canali viene visualizzata in modo alternato. Il relativo canale di misura compare in basso a sinistra.

In alternativa può essere mostrata anche la **portata in volume** per il canale 1 (attraverso l'indice).

Nel tipo di apparecchio "T" può inoltre essere visualizzata la **temperatura** effettiva di un sensore di temperatura esterno **Pt1000**, in modo ciclico (standard) o statico (attraverso l'indice).

Visualizzazione display programmabile **Modbus Tyr 2**

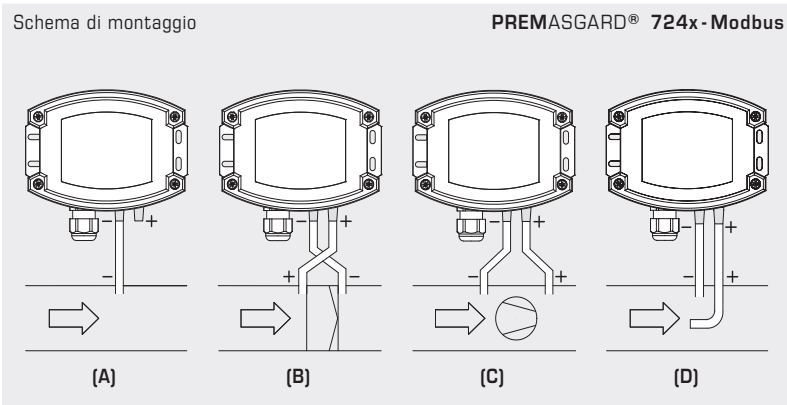


S+S REGELTECHNIK

Doppio sensore di pressione (2 canali di misura),
trasmettitori di misura per pressione differenziale e portata in volume,
incl. set di collegamento, calibrabile, con collegamento Modbus



PREMASGARD® 724x-Modbus
con display



TIPI DI MONITORAGGIO:

I collegamenti della pressione sono indicati sul pressostato con P1 (+) maggiore pressione e P2 (-) minore pressione.

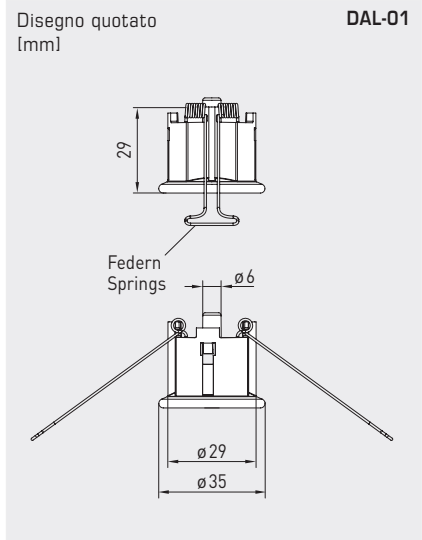
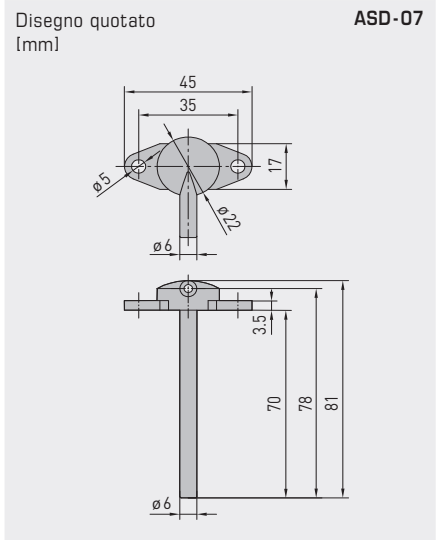
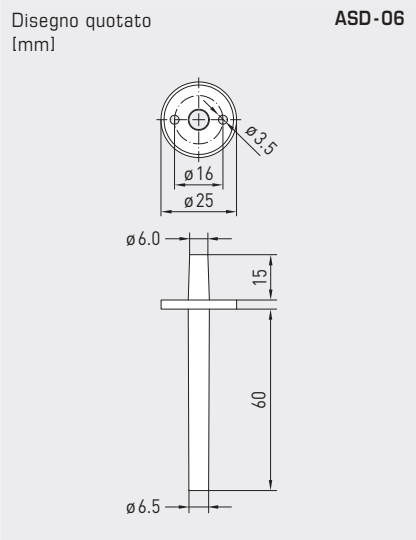
- (A) Sottopressione**
P1 (+) non viene collegato, è aperto sul lato aria verso l'atmosfera
P2 (-) collegamento nel canale
- (B) Filtro**
P1 (+) con collegamento a monte del filtro
P2 (-) con collegamento a valle del filtro
- (C) Ventilatore**
P1 (+) con collegamento a valle del ventilatore
P2 (-) con collegamento a monte del ventilatore
- (D) Portata in volume**
P1 (+) pressione dinamica in collegamento con la direzione del flusso
P2 (-) pressione statica, collegamento primo di componenti dinamici di pressione

Sistema delle unità commutabile

Grandezze di misura / dati	SI (default)	→	IU
Pressione differenziale	[Pa]	→	[inWC]
Portata in volume	[m ³ /h]	→	[CFM]
Temperatura	[°C]	→	[°F]

Range di misura	SI (default)	→	IU
Tipo 724x	-500...+500 Pa	→	-2.0...+2.0 inWC
Tipo 724x	-7000...+7000 Pa	→	-28...+28 inWC
Tipo 724xT	-50...+150 °C	→	-58...+302 °F

Doppio sensore di pressione (2 canali di misura),
trasmettitori di misura per pressione differenziale e portata in volume,
incl. set di collegamento, calibrabile, con collegamento Modbus



ASD-06
Set di collegamento

ASD-07
Nipplo di collegamento

DAL-01
Scarico pressione



WS-03
Protezione da intemperie e dall'irraggiamento solare (come opzione)

ACCESSORI

KA2-Modbus	Adattatore di comunicazione (USB/RS485) per il collegamento al sistema	1906-1200-0000-100	229,23 €
LA-Modbus	Dispositivo terminale della linea (con resistenza terminale) come terminazione bus attiva	1906-1300-0000-100	85,49 €
ASD-06	Set di collegamento (compreso nella fornitura) composto da 2 nippoli di collegamento (diritti) in ABS, Tubo di 2 m in PVC (morbido, resistente ai raggi UV) e 4 viti	7100-0060-3000-000	8,18 €
ASD-07	2 nippoli di collegamento (ad angolo di 90°) in plastica ABS	7100-0060-7000-000	8,18 €
DAL-01	Scarico pressione per montaggio a soffitto o a parete (per es. in camere bianche)	7300-0060-3000-001	38,31 €
WS-03	Protezione da intemperie e irraggiamento solare, 200 x 180 x 150 mm, in acciaio inox V2A (1.4301)	7100-0040-6000-000	47,92 €

per ulteriori informazioni vedere il capitolo Accessori!

