

Sonda multifunzionale per canale e trasmettitore per umidità, temperatura, pressione, pressione differenziale, portata volumetrica, incl. flangia di montaggio e set di collegamento, calibrabile, con collegamento Modbus

PREMASGARD® 814x-Modbus (serie) con microprocessore, senza manutenzione, con collegamento Modbus, in involucro di plastica antiurto con viti a chiusura rapida, raccordo di collegamento del flessibile in pressione (Ø 6 mm), filtro sinterizzato in plastica (intercambiabile), a scelta con/senza display, per il rilevamento esatto dell'umidità relativa (0...100% u.r.), della temperatura (-35...+80 °C) nei canali e per la misurazione della pressione differenziale (max. ± 7000 Pa) nell'aria. Sistema internazionale delle unità **SI** (default) commutabile in **IU** (tramite Modbus). Incl. flangia di montaggio e set di collegamento **ASD-06** (tubo flessibile di collegamento 2 m, due nippli di collegamento pressione, viti).

La sonda di pressione trova applicazione per la misura di sovrappressione, sottopressione o pressione differenziale in aria pulita e fluidi gassosi. Per l'impiego in camere bianche, apparecchiature medicali e di filtrazione, in canali di aerazione e climatizzazione, in cabine per verniciatura a spruzzo, in grandi cucine, per il monitoraggio dei filtri e la misura del livello di riempimento oppure per il comando di invertire.

Un **senore digitale di umidità e temperatura** di lunga durata nonché un **senore di pressione** con elemento di misura piezoresistivo garantiscono l'esattezza della misurazione. Dalle grandezze misurate vengono calcolate internamente le seguenti grandezze caratteristiche richiamabili attraverso il Modbus: temperatura, umidità relativa, punto di rugiada, umidità assoluta, rapporto di miscelazione, entalpia (trascurando la pressione dell'aria atmosferica), pressione differenziale, portata volumetrica, densità dell'aria.

Innovativa sonda Modbus con interfaccia RS485-Modbus separata galvanicamente, resistenza terminale bus collegabile, DIP switch per l'impostazione dei parametri e dell'indirizzo bus a corrente nulla, LED interni per la visualizzazione del telegramma, due morsetti push-in e un ampio display a tre righe (illuminato, programmabile nell'ambito 7 segmenti e Dot-Matrix). La sonda è calibrata in fabbrica; a seconda delle specifiche condizioni ambientali, è possibile l'aggiustamento di precisione da parte di uno specialista.



PREMASGARD® 814x-Modbus

DATI TECNICI

Alimentazione di tensione:	24 V AC (±20%) e 15...36 V DC
Potenza assorbita:	< 4,8 W / 24 V DC tipico; < 6,8 VA / 24 V AC tipico
Sistema unitario:	SI (default) o IU (commutabile tramite Modbus)
Grandezze:	pressione differenziale [Pa] [inWC], portata in volume [m³/h] [CFM], temperatura [°C] [°F], umidità relativa [% u.r.], punto di rugiada [°C] [°F], umidità assoluta [g/m³] [gr/ft³], rapporto di miscelazione [g/kg] [gr/lb], entalpia [kJ/kg] [Btu/lb], densità dell'aria [kg/m³] [lb/ft³]

UMIDITÀ E TEMPERATURA

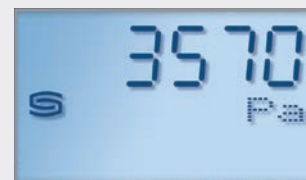
Sensori:	senore di umidità digitale con sensore di temperatura integrato , bassa isteresi, alta stabilità a lungo termine
Protezione sensore:	Filtro sinterizzato in plastica , Ø 16 mm, L = 35 mm, intercambiabile (come opzione filtro sinterizzato in metallo , Ø 16 mm, L = 32 mm)
Range di misura umidità:	0...100% u.r.
Range di esercizio umidità:	0...95% u.r. (senza condensa)
Precisione umidità:	tipico ± 2,0% (20...80% u.r.) a +25 °C, altrimenti ± 3,0%
Range di misura temperatura:	-35...+80 °C
Precisione temperatura:	tipico ± 0,2 K a +25 °C

PRESSIONE

Tipo di pressione:	pressione differenziale
Collegamento pressione:	con raccordo di collegamento per tubo flessibile della pressione Ø 6 mm (come opzione su richiesta con collegamento rapido per tubo flessibile in pressione in tessuto PVC Ø 6 mm)
Range di misura pressione:	-500... +500 Pa o -7000...+7000 Pa in base al tipo di apparecchio, vedere tabella
Precisione pressione:	Tipo 8148 (500 Pa): tipico ± 13 Pa a +25 °C Tipo 8147 (7000 Pa): tipico ± 105 Pa a +25 °C rispetto all'apparecchio calibrato di riferimento
Sovrappressione / sottopressione:	max. ± 50 kPa
Offset punto zero:	± 10% range di misura
Isteresi:	0,3% Vf
Linearità:	< ± 1% Vf
Temp. valori deriva:	± 0,1% per °C
Stabilità a lungo termine:	± 1% all'anno
Fluido:	aria pulita e gas non aggressivi, non infiammabili
Componenti a contatto con il fluido di esercizio:	ottone, Ni, duroplast, Si, epossido, RTV, BSG, silicone in gel resistente agli UV
Temperatura fluido:	-20...+50 °C (compensazione della temperatura 0...+50 °C)

Continua alla prossima pagina!

Visualizzazione display (SI o IU) **Modbus Tyr 2**



Pressione [Pa] [inWC]



Temperatura [°C] [°F]

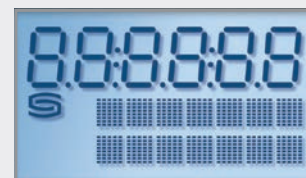


Umidità [%RH]



Portata in volume [m³/h] [CFM]

Visualizzazione display programmabile **Modbus Tyr 2**

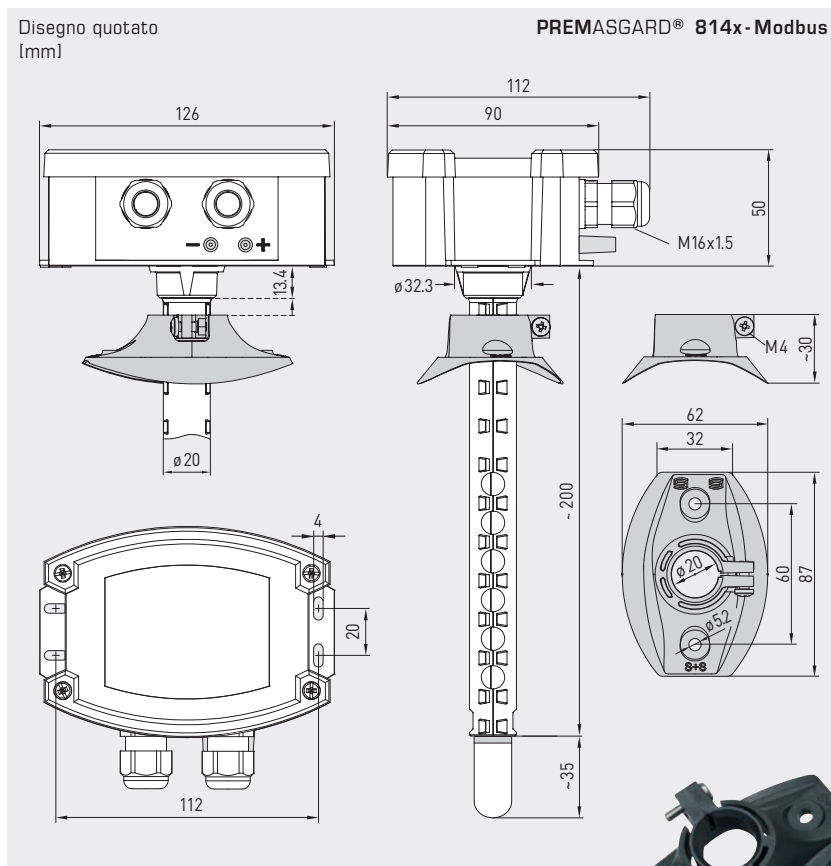




S+S REGELTECHNIK

PREMASGARD® 814x-Modbus

Sonda multifunzionale per canale e trasmettitore per umidità, temperatura, pressione, pressione differenziale, portata volumetrica, incl. flangia di montaggio e set di collegamento, calibrabile, con collegamento Modbus



MFT-20-K
Flangia di montaggio
in plastica



Variante di apparecchio
 con connettore M12
 (come opzione su richiesta)

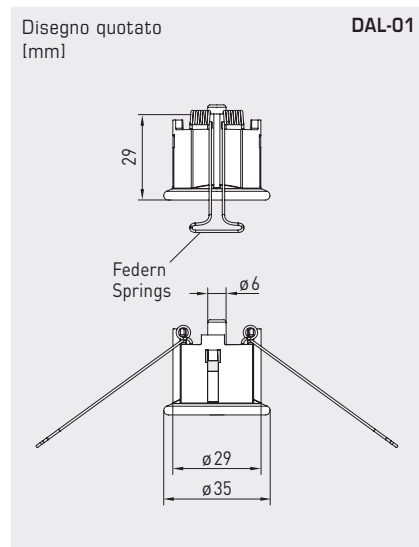
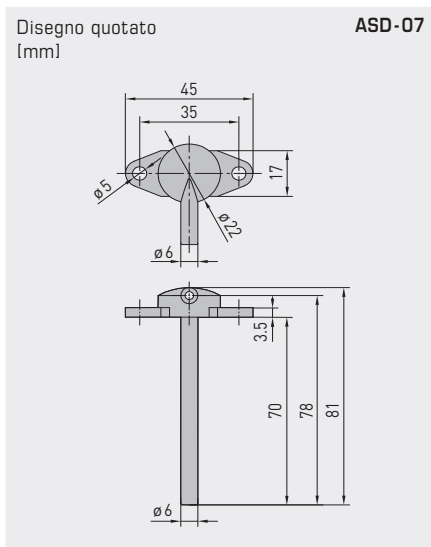
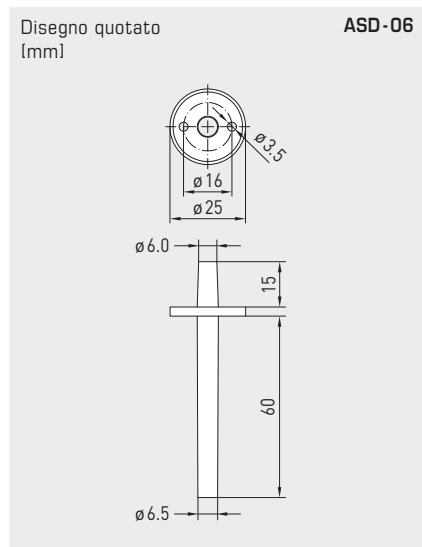


DATI TECNICI

(continua)

Comunicazione:	Modbus (cavo RTU)
interfaccia:	RS 485, separata galvanicamente
Baud rate:	9600, 19200, 38400 Baud
Protocollo bus:	Modbus (RTU-Mode), range indirizzi regolabile 0... 247
Filtraggio del segnale:	4 s / 32 s per temperatura / umidità 0 s / 1 s / 10 s per pressione
Temperatura ambiente:	-30...+70 °C
Collegamento elettrico:	0,2 - 1,5 mm ² , tramite morsetto push-in
Collegamento cavo:	avvitamento cavo in plastica (M 16 x 1,5; con scarico della trazione, intercambiabile, diametro interno max. 10,4 mm) o connettore M12 secondo DIN EN 61076-2-101 (come opzione su richiesta)
Involucro:	plastica, resistente ai raggi UV, materiale poliammidico, rinforzato al 30% con sfere di vetro, con viti a chiusura rapida (combinazione intaglio / impronta a croce), colore bianco traffico (simile a RAL 9016), il coperchio per il display è trasparente!
Dimensioni involucro:	126 x 90 x 50 mm (Tyr2)
Tubo di protezione:	PLEUROFORM™ , materiale poliammidico (PA6), non si gira, Ø 20 mm, NL = 235 mm (come opzione 100 mm), v _{max} = 30 m/s (aria) (come opzione su richiesta in acciaio inox V2A (1.4301), Ø 16 mm)
Collegamento di processo:	tramite flangia di montaggio in plastica (compreso nella fornitura)
Classe di protezione:	III (secondo EN 60 730)
Grado di protezione:	IP 65 (secondo EN 60 529) solo involucro! (PLEUROFORM IP 30)
Norme:	conformità CE secondo direttiva CEM 2014 / 30 / EU
Come opzione:	display illuminato , a tre righe, programmabile, dimensioni ca. 70 x 40 mm (L x A), per l'indicazione dell'umidità effettiva, della temperatura effettiva e della pressione effettiva (visualizzazione ciclica) o di una grandezza selezionabile (visualizzazione statica) o di un valore di visualizzazione programmabile in maniera personalizzata
ACCESSORI	vedi tabella
ASD-06	set di collegamento (nippoli dritti) - (compreso nella fornitura)
MFT-20K	flangia di montaggio in plastica (compresa nella fornitura)

Sonda multifunzionale per canale e trasmettitore per umidità, temperatura, pressione, pressione differenziale, portata volumetrica, incl. flangia di montaggio e set di collegamento, calibrabile, con collegamento Modbus



ASD-06 Set di collegamento



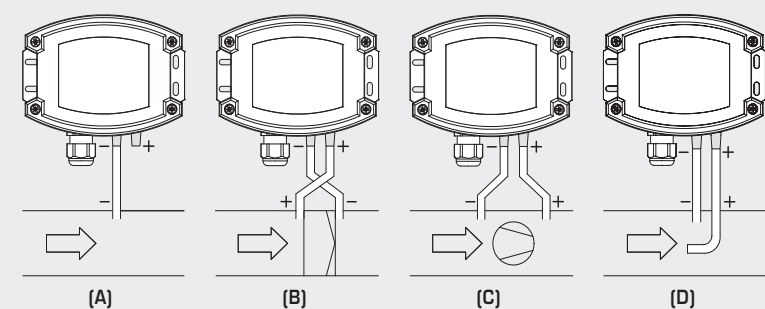
ASD-07 Niplo di collegamento



DAL-01 Scarico pressione



Schema di montaggio PREMASGARD® 814x-Modbus



TIPI DI MONITORAGGIO:

I collegamenti della pressione sono indicati sul pressostato con P1 (+) maggiore pressione e P2 (-) minore pressione.

- (A) **Sottopressione**
P1 (+) non viene collegato, è aperto sul lato aria verso l'atmosfera
P2 (-) collegamento nel canale
- (B) **Filtro**
P1 (+) con collegamento a monte del filtro
P2 (-) con collegamento a valle del filtro
- (C) **Ventilatore**
P1 (+) con collegamento a valle del ventilatore
P2 (-) con collegamento a monte del ventilatore
- (D) **Portata in volume**
P1 (+) pressione dinamica in collegamento con la direzione del flusso
P2 (-) pressione statica, collegamento primo di componenti dinamici di pressione

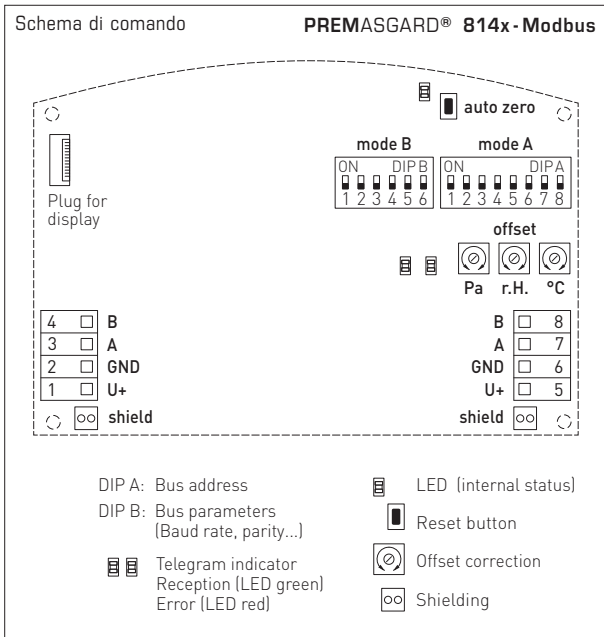
Sistema delle unità commutabile

Grandezze di misura / dati	SI (default)	→	IU
Pressione differenziale	[Pa]	→	[inWC]
Portata in volume	[m³/h]	→	[CFM]
Temperatura	[°C]	→	[°F]
Umidità relativa	[% u.r.]	→	[% RH]
Punto di rugiada	[°C]	→	[°F]
Umidità assoluta	[g/m³]	→	[gr/ft³]
Rapporto di miscelazione	[g/kg]	→	[gr/lb]
Entalpia	[kJ/kg]	→	[Btu/lb]
Densità dell'aria	[kg/m³]	→	[lb/ft³]

Range di misura	SI (default)	→	IU
Tipo 8148	-500...+500 Pa	→	-2.0...+2.0 inWC
Tipo 8147	-7000...+7000 Pa	→	-28...+28 inWC
Tipo 814x	-35...+80 °C	→	-31...+176 °F
Tipo 814x	0...100% u.r.	→	0...100% RH
Le grandezze caratteristiche vengono calcolate.			



Sonda multifunzionale per canale e trasmettitore per umidità, temperatura, pressione, pressione differenziale, portata volumetrica, incl. flangia di montaggio e set di collegamento, calibrabile, con collegamento Modbus



PREMASGARD® 814x-Modbus con display



SF-K
Filtro sinterizzato in plastica (standard)



SF-M
Filtro sinterizzato in metallo (opzionale)

Tubo di protezione in acciaio inox (opzionale su richiesta)

PREMASGARD® 814x-Modbus		Sonda multifunzionale per canale per umidità, temperatura, pressione, pressione differenziale e portata volumetrica, <i>Deluxe</i>					Prezzo
Tipo /WG02	Range di misura	Umidità	Temperatura	Uscita	N. art.		
	Range di pressione			Display			
Tipo 8148		± 500 Pa					
PREMASGARD 8148-Modbus	-500...+500 Pa	0...100% u.r.	-35...+80°C	Modbus	1301-8144-0910-20V	553,07 €	
PREMASGARD 8148-Modbus LCD	-500...+500 Pa	0...100% u.r.	-35...+80°C	Modbus	■ 1301-8144-4910-20V	604,00 €	
a livello standard con calibrazione del punto zero automatica							
Tipo 8147		± 7000 Pa					
PREMASGARD 8147-Modbus	-7000...+7000 Pa	0...100% u.r.	-35...+80°C	Modbus	1301-8144-0950-200	488,96 €	
PREMASGARD 8147-Modbus LCD	-7000...+7000 Pa	0...100% u.r.	-35...+80°C	Modbus	■ 1301-8144-4950-200	540,52 €	
Sovrapprezzo:	come opzione con la calibrazione del punto zero (da indicarsi al momento dell'ordine)					77,73 €	
Come opzione:	Collegamento cavo con connettore M12 secondo DIN EN 61076-2-101 tubo di protezione accorciato PLEUROFORM™ , lunghezza nominale (NL) = 100 mm				su richiesta su richiesta		
Nota:	Sistema unitario SI (default) o IU (commutabile tramite Modbus).						
ACCESSORI							
KA2-Modbus	Adattatore di comunicazione (USB/RS485) per il collegamento al sistema				1906-1200-0000-100	229,23 €	
LA-Modbus	Dispositivo terminale della linea (con resistenza terminale) come terminazione bus attiva				1906-1300-0000-100	85,49 €	
ASD-06	Set di collegamento (compreso nella fornitura) composto da 2 nippli di collegamento (diritti) in ABS, Tubo di 2 m in PVC (morbido, resistente ai raggi UV) e 4 viti				7100-0060-3000-000	8,18 €	
ASD-07	2 nippli di collegamento (ad angolo di 90°) in plastica ABS				7100-0060-7000-000	8,18 €	
DAL-01	Scarico pressione per montaggio a soffitto o a parete (per es. in camere bianche)				7300-0060-3000-001	38,31 €	
SF-M	Filtro sinterizzato in metallo , Ø 16 mm, L = 32 mm, intercambiabile, in acciaio inox V4A (1.4404)				7000-0050-2200-100	45,34 €	
MFT-20-K	Flangia di montaggio in plastica (compreso nella fornitura)				7000-0031-0000-000	10,24 €	
per ulteriori informazioni vedere l'ultimo capitolo!							