

Trasmettitori di pressione e di pressione differenziale,
regolabili, calibrabili, con diverse opzioni di configurazione
e uscita attiva

I sensori di pressione calibrabili **PREMASGARD® 711x-VA** (serie) con otto range di misura regolabili (otto dispositivi in uno), involucro in **acciaio inox V4A**, a scelta con/senza display, con avvitamento cavo o connettore M12 secondo DIN EN 61076-2-101 e collegamento pressione per mezzo di collegamento a innesto rapido (come opzione raccordo a vite per tubo) servono alla misurazione della sovrappressione, della sottopressione e della pressione differenziale dell'aria. L'elemento di misura piezoresistivo è dotato di compensazione di temperatura e garantisce alta affidabilità e precisione.

Le sonde di pressione vengono impiegate in camere bianche, apparecchiature medicali e di filtrazione, in canali di aerazione e climatizzazione, in cabine per verniciatura a spruzzo, in grandi cucine, per il monitoraggio dei filtri e per la misura del livello di riempimento oppure per il comando di inverter. Il fluido di misura del trasmettitore di pressione è rappresentato da aria pulita (senza condensa) o da fluidi gassosi non aggressivi e non infiammabili.

La sonda di pressione dispone di un pulsante per la regolazione manuale del punto zero (calibrazione automatica del punto zero come opzione/a livello standard a 25 Pa) e di un potenziometro offset per la correzione del valore finale. La sonda è calibrata in fabbrica; a seconda delle specifiche condizioni ambientali, è possibile l'aggiustamento di precisione da parte di uno specialista.

PREMASGARD® 711x-VA
con avvitamento cavo



PREMASGARD® 711x-VAQ
con connettore M12



Collegamento pressione per tubo
flessibile della pressione in tessuto
PVC (di serie)



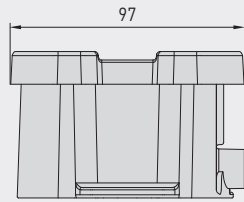
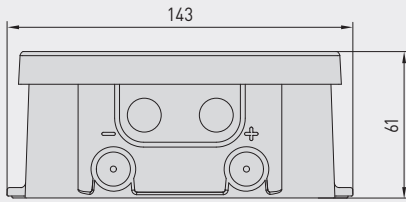
DATI TECNICI

Alimentazione di tensione:	24 V AC (± 10 %) nella variante U, 15...36 V DC nella variante I, a seconda del carico, ondulazione residua stabilizzata ± 0,3 V
Carico:	R_a (Ohm) = $(U_b - 14 V) / 0,02 A$, nella variante I vedi diagramma di carico
Potenza assorbita:	< 2 W / 24 V DC, < 4,4 VA / 24 V AC
Range di misura:	diverse opzioni di configurazione con 8 range di misura configurabili (vedere tabella)
Tipo di pressione:	pressione differenziale
Collegamento pressione:	di serie con collegamento a innesto rapido in acciaio inox per tubo flessibile della pressione in tessuto PVC Ø 6 mm (diametro esterno) come opzione con raccordo a vite per tubo in acciaio V2A (1.4305) per condotte in pressione Ø 6 mm
Fluido:	aria pulita e gas non aggressivi, non infiammabili
Temperatura fluido:	-20...+50 °C (con compensazione della temperatura 0...+50 °C)
Precisione:	tipo 7112 (25 Pa): tipico ± 1 Pa tipo 7110 (100 Pa): tipico ± 3 Pa tipo 7111 (1000 Pa): tipico ± 10 Pa tipo 7115 (5000 Pa): tipico ± 35 Pa rispetto all'apparecchio calibrato di riferimento
Somma di linearità+isteresi:	< ± 1 % Vf ± 2 % Vf per range di pressione < ± 250 Pa
Temp. valori deriva:	± 0,1 % / °C ± 0,3 % / °C per range di pressione < 250 Pa
Offset punto zero:	< ± 0,7 % Vf ± 1,4 % Vf per range di pressione < 250 Pa
Sovrappressione / sottopressione:	± 50 kPa
Filtraggio del segnale:	configurabile 1 s / 10 s (tramite DIP switch)
Uscita:	0 -10 V o 4...20 mA
Tipo di comando:	collegamento a 2 o 3 conduttori
Collegamento elettrico:	0,2 - 1,5 mm ² , tramite morsetti Push-in
Collegamento cavo:	avvitamento cavo in acciaio inox V2A (1.4305) (M20 x 1,5; con scarico della trazione, intercambiabile, diametro interno 6 - 12 mm) o connettore M12 (maschio, 5 poli, codifica A) secondo DIN EN 61076-2-101
Involucro:	in acciaio inox V4A (1.4571), con avvitamento stabile del coperchio, antiurto elevata immunità alle interferenze elettromagnetiche, resistente a corrosione, temperatura, alle intemperie e ai raggi UV
Dimensioni involucro:	143 x 97 x 61 mm (Tyr 2E)
Umidità dell'aria:	< 95 % u.r., aria senza condensa
Classe di protezione:	III (secondo EN 60 730)
Grado di protezione:	IP 65 (secondo EN 60 529) montato Involucro controllato, relazione TÜV SÜD n. 713160960B (Skadi2)
Norme:	conformità CE secondo la direttiva CEM 2014 / 30 / EU
Dotazione:	display illuminato , a tre righe, dimensioni ca. 70 x 40 mm (L x A), per indicare la pressione effettiva e per la calibrazione automatica del punto zero
ACCESSORI	(vedi tabella)



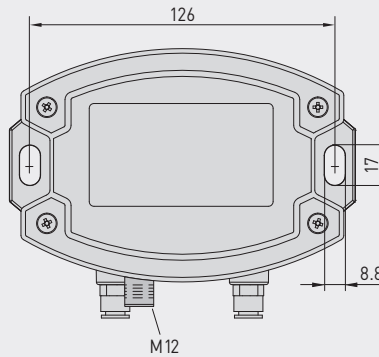
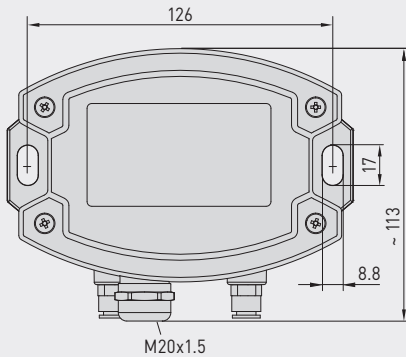
Disegno quotato [mm]

PREMASGARD® 711x-VA



Involucro con **avvitamento cavo** a livello standard con collegamento **rapido** a innesto per flessibili in pressione

Involucro con **connettore M12** a livello standard con collegamento **rapido** a innesto per flessibili in pressione



Collegamento pressione per tubo flessibile della pressione in tessuto PVC (di serie)



connettore M12 (maschio)

PREMASGARD® 711x-VA con avvitamento cavo e display



PREMASGARD® 711x-VAQ con connettore M12 e display

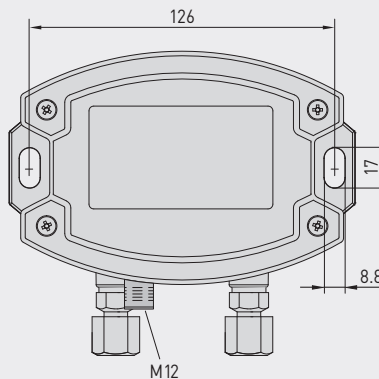
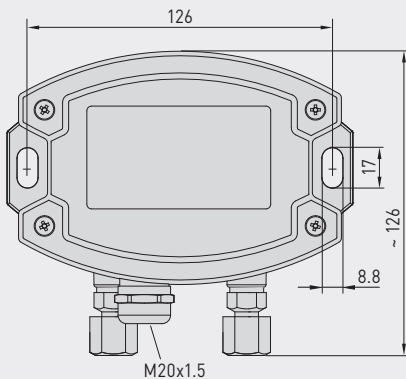


Disegno quotato [mm]

PREMASGARD® 711x-VA

Involucro con **avvitamento cavo** come opzione su richiesta con **raccordo a vite per tubo** per condotte in pressione

Involucro con **connettore M12** come opzione su richiesta con **raccordo a vite per tubo** per condotte in pressione



Collegamento pressione per tubi/condotte in pressione (come opzione)

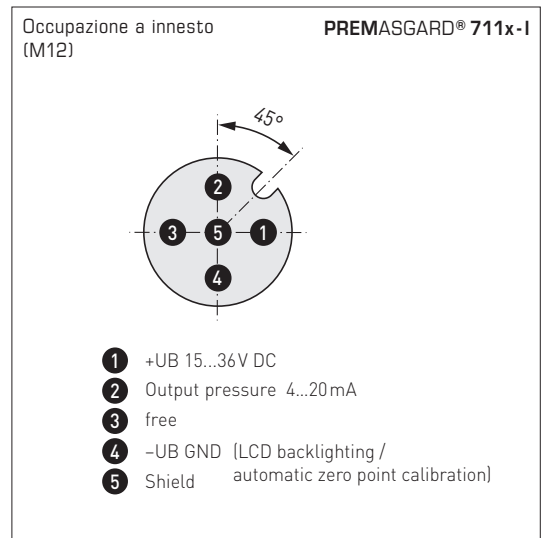
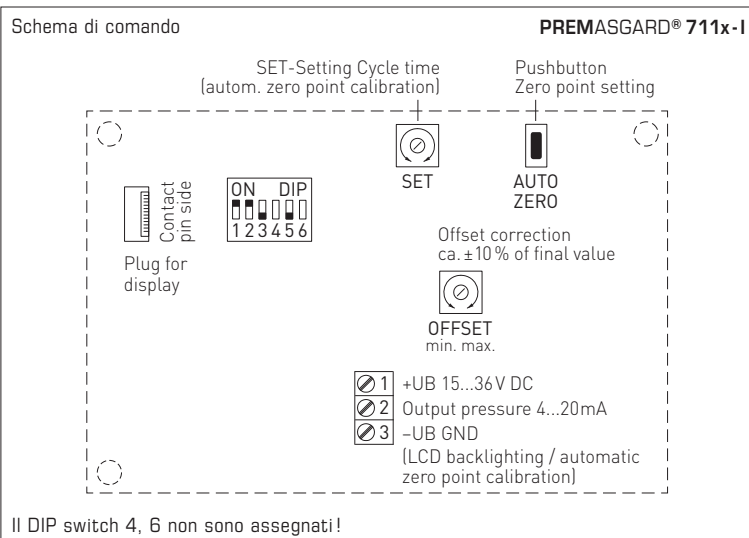
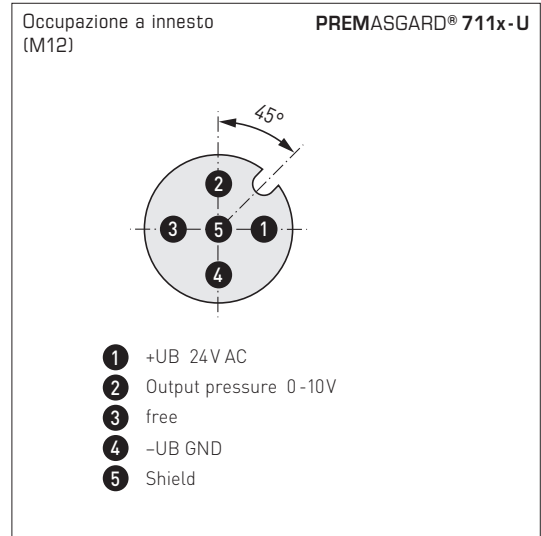
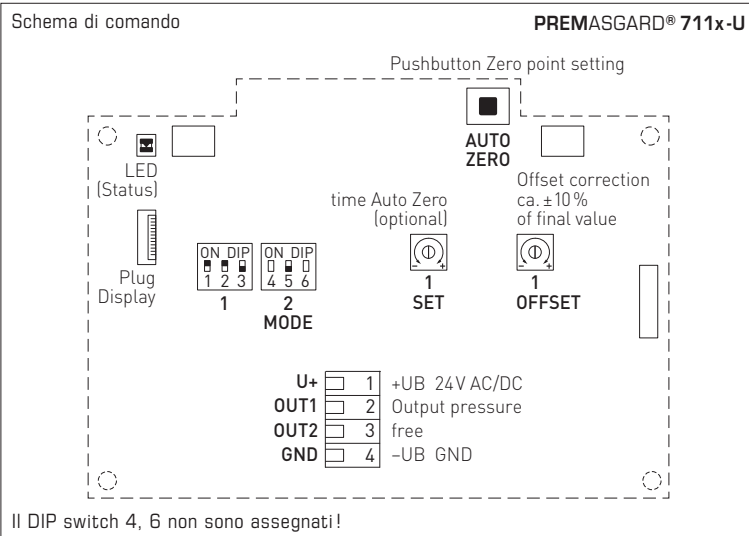


connettore M12 (maschio)

Collegamento pressione per tubi/condotte in pressione (come opzione)



Trasmettitori di pressione e di pressione differenziale, regolabili, calibrabili, con diverse opzioni di configurazione e uscita attiva

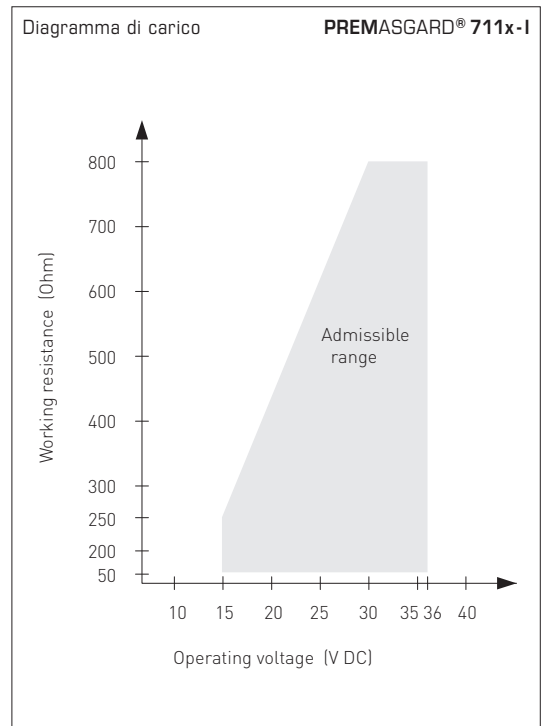


Indicazione dell'opzione
Calibrazione automatica del punto zero

Standard
Pressione reale (in Pa)
Intervallo di regolazione (freccie)

Calibrazione del punto zero attiva
tempo calibrazione rimasto (in secondi)

Impostazione calibrazione del punto zero
Il tempo del ciclo (da 15min a 24h) è regolabile con il potenziometro.





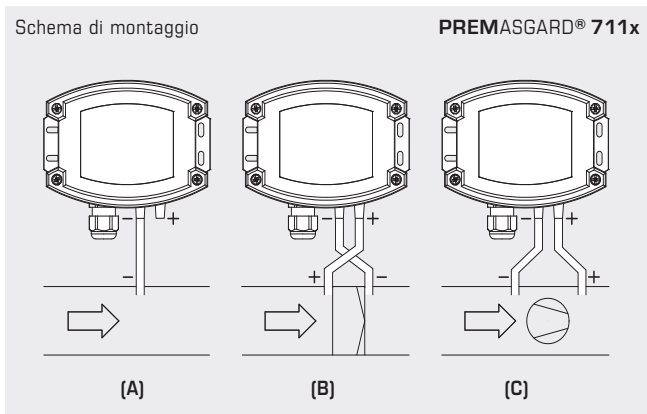
PREMASGARD® 711x-VAQ
con display, ribaltabile



Range di pressione (regolabile) – il range di misura max. (default) dipende dal tipo di apparecchio								DIP 1	DIP 2
0...25 Pa	0...50 Pa	0...100 Pa	0...1000 Pa	-25...+25 Pa	-50...+50 Pa	-100...+100 Pa	-1000...+1000 Pa	OFF	OFF
-	-	0...300 Pa	0...2000 Pa	-	-	-300...+300 Pa	-2000...+2000 Pa	ON	OFF
-	-	0...500 Pa	0...3000 Pa	-	-	-500...+500 Pa	-3000...+3000 Pa	OFF	ON
0...25 Pa	0...100 Pa	0...1000 Pa	0...5000 Pa	-25...+25 Pa	-100...+100 Pa	-1000...+1000 Pa	-5000...+5000 Pa	ON	ON

Modo range di misura (modo regolabile)	DIP 3
bidirezionale (-MR...+MR)	ON
unidirezionale (0...+MR) (default)	OFF

Filtro segnale di misura (intervallo di tempo regolabile)	DIP 5
1 s	ON
10 s (default)	OFF



TIPI DI MONITORAGGIO:

- (A) Sottopressione:**
P1 (+) non viene collegato, è aperto sul lato aria verso l'atmosfera
P2 (-) collegamento nel canale
- (B) Filtro:**
P1 (+) collegamento a monte del filtro
P2 (-) collegamento a valle del filtro
- (C) Ventilatore:**
P1 (+) collegamento a valle del ventilatore
P2 (-) collegamento a monte del ventilatore

I collegamenti della pressione sono indicati sul pressostato con P1 (+) pressione maggiore e P2 (-) pressione minore.

Tabella di conversione per valori pressione:

Unità =	bar	mbar	Pa	kPa	mWS
1 Pa	0,00001 bar	0,01 mbar	1 Pa	0,001 kPa	0,000101971 mWS
1 kPa	0,01 bar	10 mbar	1000 Pa	1 kPa	0,101971 mWS
1 bar	1 bar	1000 mbar	100000 Pa	100 kPa	10,1971 mWS
1 mbar	0,001 bar	1 mbar	100 Pa	0,1 kPa	0,0101971 mWS
1 mWS	0,0980665 bar	98,0665 mbar	9806,65 Pa	9,80665 kPa	1 mWS

Trasmettitori di pressione e di pressione differenziale, regolabili, calibrabili, con diverse opzioni di configurazione e uscita attiva

PREMASGARD® 711x-VAQ
con connettore M12



PREMASGARD® 711x-VAQ		Trasmettitori di pressione e di pressione differenziale, <i>ID</i> Involucro in acciaio inox con connettore M12				
Range di pressione (range regolabili)	Tipo/WG02I	Uscita	Display ● = Q	N. art.	Prezzo	
max. - 1000...+ 1000 Pa		Tipo 7111				
0... 100 Pa / - 100... + 100 Pa	PREMASGARD 7111-U VAQ	0-10 V	●	2004-6191-1100-001	598,52 €	
0... 300 Pa / - 300... + 300 Pa	PREMASGARD 7111-U VAQ LCD	0-10 V	● ■	2004-6192-1100-001	792,92 €	
0... 500 Pa / - 500... + 500 Pa	PREMASGARD 7111-I VAQ	4...20mA	●	2004-6191-2100-001	598,52 €	
0... 1000 Pa / -1000... + 1000 Pa	PREMASGARD 7111-I VAQ LCD	4...20mA	● ■	2004-6192-2100-001	792,92 €	
max. - 5000...+ 5000 Pa		Tipo 7115				
0... 1000 Pa / - 1000... + 1000 Pa	PREMASGARD 7115-U VAQ	0-10 V	●	2004-6191-1100-011	598,52 €	
0... 2000 Pa / -2000... + 2000 Pa	PREMASGARD 7115-U VAQ LCD	0-10 V	● ■	2004-6192-1100-011	792,92 €	
0... 3000 Pa / -3000... + 3000 Pa	PREMASGARD 7115-I VAQ	4...20mA	●	2004-6191-2100-011	598,52 €	
0... 5000 Pa / -5000... + 5000 Pa	PREMASGARD 7115-I VAQ LCD	4...20mA	● ■	2004-6192-2100-011	792,92 €	
max. - 100...+ 100 Pa		Tipo 7110				
0... +50 Pa / -50... +50 Pa	PREMASGARD 7110-U VAQ	0-10 V	●	2004-6191-1100-021	665,31 €	
0...+100 Pa / -100...+100 Pa	PREMASGARD 7110-U VAQ LCD	0-10 V	● ■	2004-6192-1100-021	851,21 €	
	PREMASGARD 7110-I VAQ	4...20mA	●	2004-6191-2100-021	665,31 €	
	PREMASGARD 7110-I VAQ LCD	4...20mA	● ■	2004-6192-2100-021	851,21 €	
max. - 25...+ 25 Pa		Tipo 7112				
0... +25 Pa / -25... +25 Pa	PREMASGARD 7112-U VAQ	0-10 V	●	2004-6191-1100-031	760,52 €	
<i>a livello standard con calibrazione del punto zero automatica (collegamento a 3 conduttori)</i>	PREMASGARD 7112-U VAQ LCD	0-10 V	● ■	2004-6192-1100-031	929,32 €	
	PREMASGARD 7112-I VAQ	4...20mA	●	2004-6191-3100-001	760,52 €	
	PREMASGARD 7112-I VAQ LCD	4...20mA	● ■	2004-6192-3100-001	929,32 €	
Variante di involucro "Q":	Collegamento cavo con connettore M12 (maschio, 5 poli, codifica A)					
Diverse opzioni di configurazione:	L'impostazione dei range di pressione dipende dal tipo di apparecchio e dal DIP switch.					
Sovrapprezzo:	Altri range di misura speciali fino max. 5000 Pa, come opzione con la calibrazione del punto zero a livello opzionale con raccordo a vite per tubo in acciaio inox V2A per condotte in pressione Ø 6 mm				53,37 € 77,73 € 44,93 €	

ACCESSORI

xx-M12 Accessori speciali per involucri con connettore M12

per ulteriori informazioni vedere il capitolo Accessori!



PREMASGARD® 711x-VA		Trasmittitori di pressione e di pressione differenziale, ID Involucro in acciaio inox con avvitamento cavo			
Range di pressione (range regolabili)	Tipo/WG02I	Uscita	Display	N. art.	Prezzo
max. - 1000...+ 1000 Pa		Tipo 7111			
0... 100 Pa / - 100... + 100 Pa	PREMASGARD 7111-U VA	0-10V		2004-6191-1200-001	560,42 €
0... 300 Pa / - 300... + 300 Pa	PREMASGARD 7111-U VA LCD	0-10V	■	2004-6192-1200-001	751,63 €
0... 500 Pa / - 500... + 500 Pa	PREMASGARD 7111-I VA	4...20mA		2004-6191-2200-001	560,42 €
0... 1000 Pa / -1000... + 1000 Pa	PREMASGARD 7111-I VA LCD	4...20mA	■	2004-6192-2200-001	751,63 €
max. - 5000...+ 5000 Pa		Tipo 7115			
0...1000 Pa / - 1000 ... + 1000 Pa	PREMASGARD 7115-U VA	0-10V		2004-6191-1200-011	560,42 €
0...2000 Pa / -2000 ... +2000 Pa	PREMASGARD 7115-U VA LCD	0-10V	■	2004-6192-1200-011	751,63 €
0...3000 Pa / -3000 ... +3000 Pa	PREMASGARD 7115-I VA	4...20mA		2004-6191-2200-011	560,42 €
0...5000 Pa / -5000 ... +5000 Pa	PREMASGARD 7115-I VA LCD	4...20mA	■	2004-6192-2200-011	751,63 €
max. - 100...+ 100 Pa		Tipo 7110			
0... +50 Pa / -50... +50 Pa	PREMASGARD 7110-U VA	0-10V		2004-6191-1200-021	624,02 €
0...+100 Pa / -100...+100 Pa	PREMASGARD 7110-U VA LCD	0-10V	■	2004-6192-1200-021	809,91 €
	PREMASGARD 7110-I VA	4...20mA		2004-6191-2200-021	624,02 €
	PREMASGARD 7110-I VA LCD	4...20mA	■	2004-6192-2200-021	809,91 €
max. - 25...+ 25 Pa		Tipo 7112			
0... +25 Pa / -25... +25 Pa	PREMASGARD 7112-U VA	0-10V		2004-6191-1200-031	719,23 €
<i>a livello standard con calibrazione del punto zero automatica (collegamento a 3 conduttori)</i>	PREMASGARD 7112-U VA LCD	0-10V	■	2004-6192-1200-031	888,05 €
	PREMASGARD 7112-I VA	4...20mA		2004-6191-3200-001	719,23 €
	PREMASGARD 7112-I VA LCD	4...20mA	■	2004-6192-3200-001	888,05 €
 Variante di involucro:	Collegamento cavo con avvitamento cavo in acciaio inox V2A (1.4305)				
Diverse opzioni di configurazione:	L'impostazione dei range di pressione dipende dal tipo di apparecchio e dal DIP switch.				
Sovrapprezzo:	Altri range di misura speciali fino max. 5000 Pa, come opzione con la calibrazione del punto zero a livello opzionale con raccordo a vite per tubo in acciaio inox V2A per condotte in pressione Ø 6 mm				53,37 € 77,73 € 44,93 €

Collegamento pressione
per tubo flessibile della
pressione in tessuto
PVC (di serie)Collegamento pressione per
tubi/condotte in pressione
(come opzione)