

Trasmettitori di pressione e di pressione differenziale,  
incl. set di collegamento, regolabili, calibrabili,  
con diverse opzioni di configurazione e uscita attiva

S+S REGELTECHNIK

I sensori di pressione calibrabili **PREMASGARD® 711x** (serie) con otto range di misura regolabili (otto dispositivi in uno), involucro in plastica antiurto, a scelta con/senza display, con avvitamento cavo o connettore M12 secondo DIN EN 61076-2-101 e raccordo di collegamento pressione (come opzione collegamento a innesto rapido) servono per misurare la sovrappressione, sottopressione o la pressione differenziale dell'aria. L'elemento di misura piezoresistivo è dotato di compensazione di temperatura e garantisce alta affidabilità e precisione.

Le sonde di pressione vengono impiegate in camere bianche, apparecchiature medicali e di filtrazione, in canali di aerazione e climatizzazione, in cabine per verniciatura a spruzzo, in grandi cucine, per il monitoraggio dei filtri e per la misura del livello di riempimento oppure per il comando di inverter. Il fluido di misura del trasmettitore di pressione è rappresentato da aria pulita (senza condensa) o da fluidi gassosi, non aggressivi e non infiammabili.

La sonda di pressione dispone di un pulsante per la regolazione manuale del punto zero (calibrazione automatica del punto zero come opzione/a livello standard a 25 Pa) e di un potenziometro offset per la correzione del valore finale. La sonda è calibrata in fabbrica; a seconda delle specifiche condizioni ambientali, è possibile l'aggiustamento di precisione da parte di uno specialista. Gli elementi forniti comprendono il set di collegamento **ASD-06** (tubo flessibile di collegamento di 2 m, due nipples di collegamento pressione, viti).

**PREMASGARD® 711x**  
con avvitamento cavo



**PREMASGARD® 711x-Q**  
con connettore M12



Collegamento pressione  
per tubo flessibile della pressione  
(di serie)



#### DATI TECNICI

|                                   |  |
|-----------------------------------|--|
| Alimentazione di tensione:        | 24 V AC ( $\pm 10\%$ ) nella variante U,<br>15...36 V DC nella variante I,<br>a seconda del carico, ondulazione residua stabilizzata $\pm 0,3V$  |
| Carico:                           | $R_g$ (Ohm) = $(U_b - 14V) / 0,02 A$ , nella variante I<br>vedi diagramma di carico  |
| Resistenza di carico:             | $R_L > 15 k\Omega$ nella variante U  |
| Potenza assorbita:                | $< 2W / 24V DC$ , $< 4,4 VA / 24V AC$  |
| Range di misura:                  | <b>diverse opzioni di configurazione<br/>con 8 range di misura configurabili</b> (vedere tabella)  |
| Tipo di pressione:                | pressione differenziale  |
| Collegamento pressione:           | di serie con raccordo di <b>collegamento</b><br>per tubo flessibile della pressione $\varnothing 6 mm$ ,<br>come opzione con <b>collegamento a innesto rapido</b> in acciaio inox<br>per tubo flessibile in pressione in tessuto PVC $\varnothing 6 mm$ (diametro esterno) |
| Fluido:                           | aria pulita e gas non aggressivi, non infiammabili   |
| Temperatura fluido:               | $-20...+50^\circ C$ (con compensazione della temperatura $0...+50^\circ C$ )   |
| Precisione:                       | <b>tipo 7112</b> (25 Pa): tipico $\pm 1 Pa$<br><b>tipo 7110</b> (100 Pa): tipico $\pm 3 Pa$<br><b>tipo 7111</b> (1000 Pa): tipico $\pm 10 Pa$<br><b>tipo 7115</b> (5000 Pa): tipico $\pm 35 Pa$<br>rispetto all'apparecchio calibrato di riferimento                       |
| Somma di linearità+isteresi:      | $< \pm 1\% V_f$<br>$\pm 2\% V_f$ per range di pressione $< \pm 250 Pa$   |
| Temp. valori deriva:              | $\pm 0,1\% / ^\circ C$<br>$\pm 0,3\% / ^\circ C$ per range di pressione $< 250 Pa$   |
| Offset punto zero:                | $< \pm 0,7\% V_f$<br>$\pm 1,4\% V_f$ per range di pressione $< 250 Pa$   |
| Sovrappressione / sottopressione: | $\pm 50 kPa$   |
| Filtraggio del segnale:           | <b>configurabile 1 s / 10 s</b> (tramite DIP switch)   |
| Uscita:                           | 0 -10V o 4...20mA  |
| Tipo di comando:                  | collegamento a 2 o 3 conduttori  |
| Collegamento elettrico:           | 0,2 - 1,5 mm <sup>2</sup> , tramite morsetti Push-in   |
| Collegamento cavo:                | <b>avvitamento cavo</b> in plastica<br>(M16 x 1,5; con scarico della trazione, intercambiabile,<br>diametro interno max. 10,4 mm) o<br><b>connettore M12</b> (maschio, 5 poli, codifica A)<br>secondo DIN EN 61076-2-101   |
| Involucro:                        | plastica, resistente ai raggi UV,<br>materiale poliammidico, rinforzato al 30% con sfere di vetro,<br>con viti a chiusura rapida (combinazione intaglio / impronta a croce),<br>colore bianco traffico (simile a RAL 9016),<br>il coperchio per il display è trasparente!  |
| Dimensioni:                       | 126 x 90 x 50 mm (Tyr2)  |
| Umidità dell'aria:                | $< 95\% u.r.$ , aria senza condensa  |
| Classe di protezione:             | III (secondo EN 60 730)  |
| Grado di protezione:              | <b>IP 65</b> (secondo EN 60 529) montato   |
| Norme:                            | conformità CE secondo la direttiva CEM 2014 / 30 / EU  |
| Dotazione:                        | <b>display illuminato</b> , a tre righe, dimensioni ca. 70 x 40 mm (L x A),<br>per l'indicazione della pressione effettiva<br>e per la calibrazione automatica del punto zero  |
| <b>ACCESSORI</b>                  | vedi tabella   |

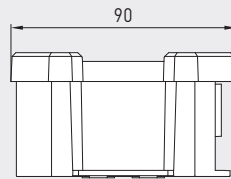
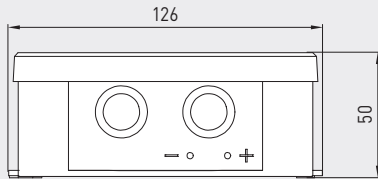


Trasmettitori di pressione e di pressione differenziale, incl. set di collegamento, regolabili, calibrabili, con diverse opzioni di configurazione e uscita attiva



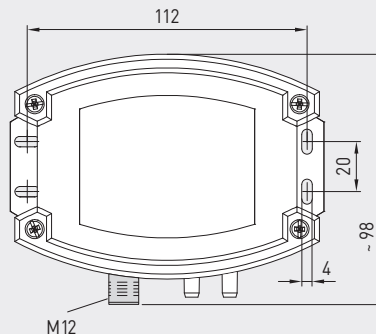
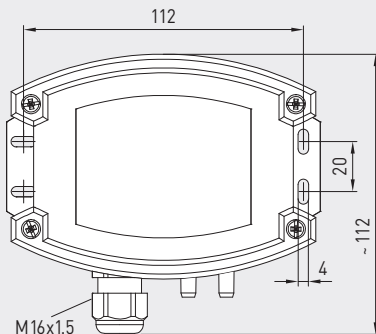
Disegno quotato (mm)

PREMASGARD® 711x



Involucro con **avvitamento cavo** a livello standard con **collegamento** pressione

Involucro con **connettore M12** a livello standard con **collegamento** pressione



Collegamento pressione per tubo flessibile della pressione (di serie)



connettore M12 (maschio)

PREMASGARD® 711x con avvitamento cavo e display



PREMASGARD® 711x-Q con connettore M12 e display

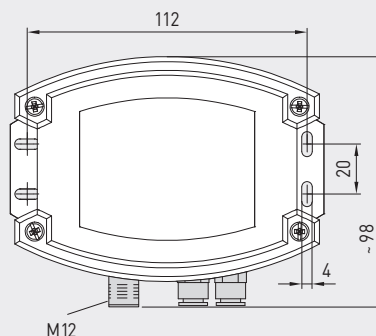
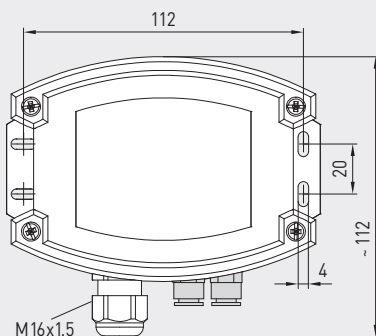


Disegno quotato (mm)

PREMASGARD® 711x

Involucro con **avvitamento cavo** come opzione su richiesta con **collegamento rapido a innesto**

Involucro con **connettore M12** come opzione su richiesta con **collegamento rapido a innesto**



Collegamento pressione per tubo flessibile della pressione in tessuto PVC (come opzione)

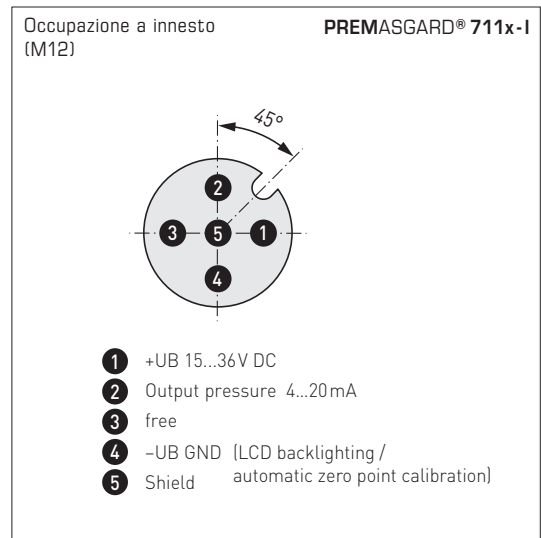
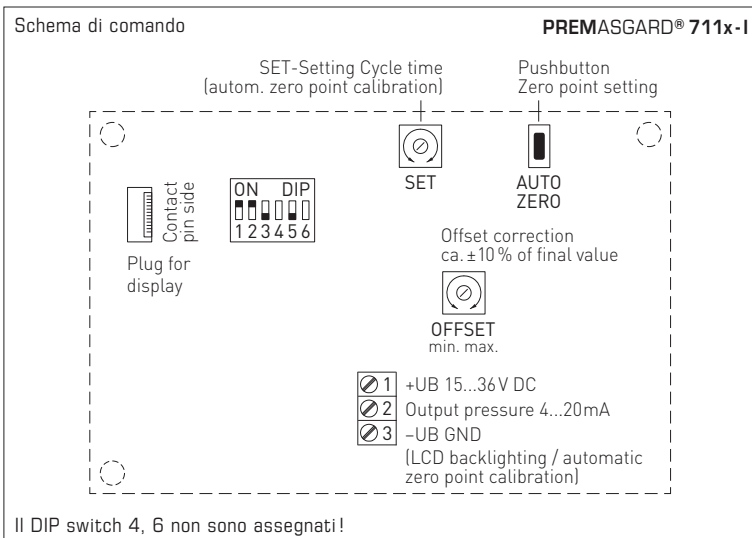
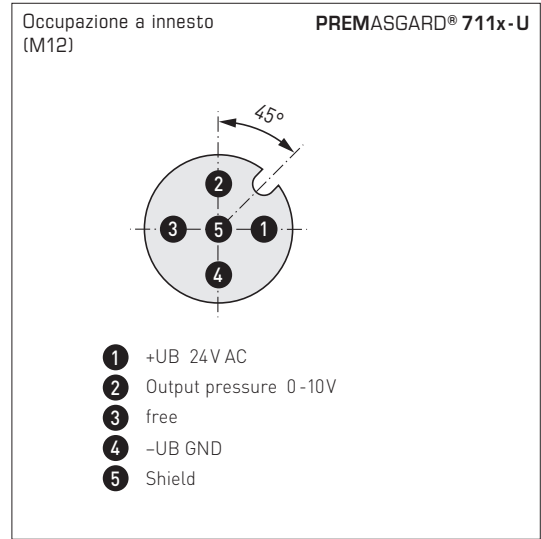
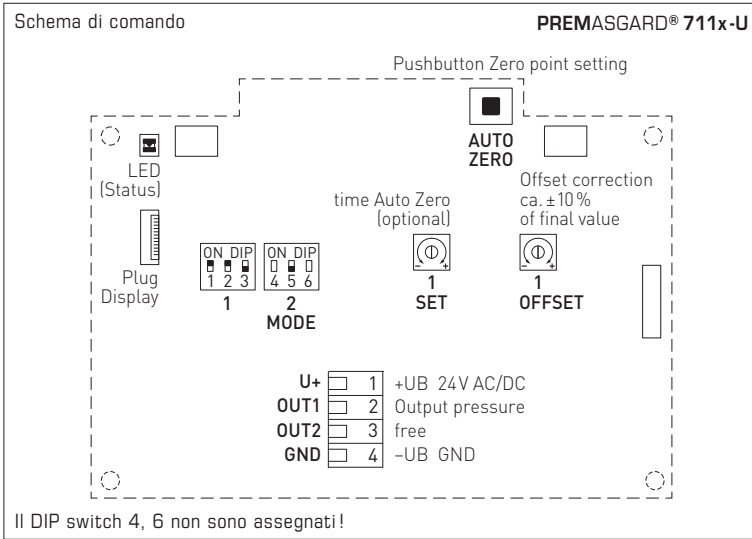


connettore M12 (maschio)

Collegamento pressione per tubo flessibile della pressione in tessuto PVC (come opzione)



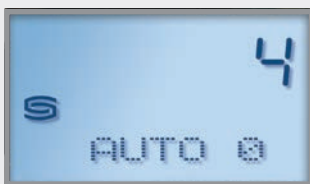
Trasmettitori di pressione e di pressione differenziale,  
incl. set di collegamento, regolabili, calibrabili,  
con diverse opzioni di configurazione e uscita attiva



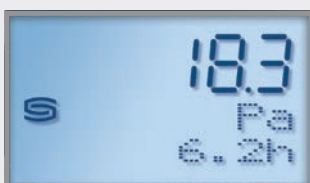
Indicazione dell'opzione  
**Calibrazione automatica del punto zero**



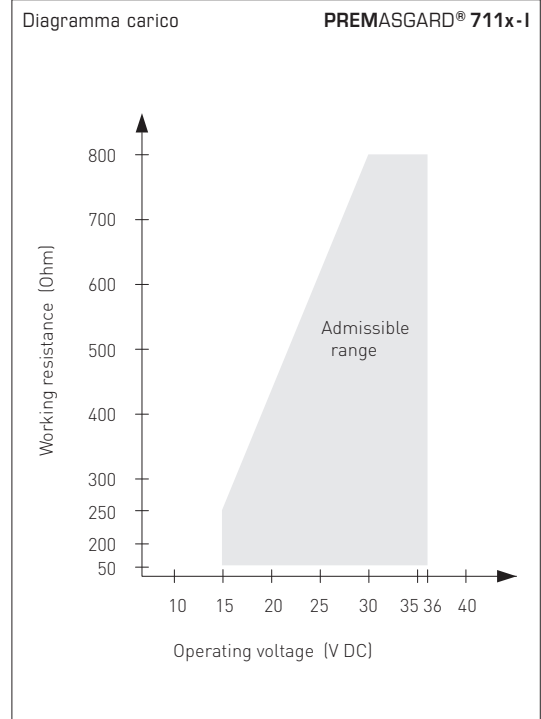
**Standard**  
Pressione reale (in Pa)  
Intervallo di regolazione (freccie)



**Calibrazione del punto zero attiva**  
tempo calibrazione rimasto (in secondi)



**Impostazione calibrazione del punto zero**  
Il tempo del ciclo (da 15min a 24h) è regolabile con il potenziometro.





S+S REGELTECHNIK

PREMASGARD® 711x

Trasmettitori di pressione e di pressione differenziale,  
incl. set di collegamento, regolabili, calibrabili,  
con diverse opzioni di configurazione e uscita attiva

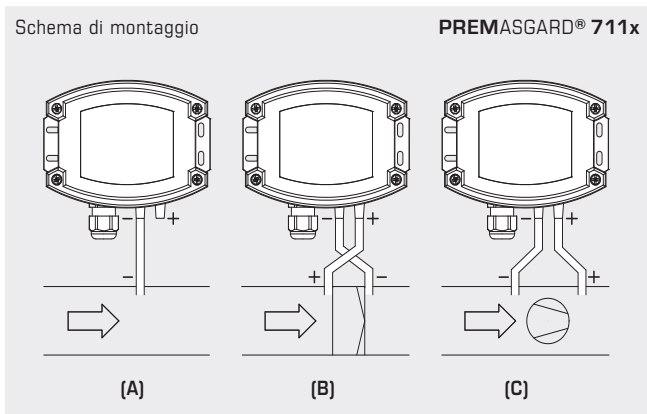
PREMASGARD® 711x-Q  
con display,  
ribaltabile



| Range di pressione<br>(regolabile) – il range di misura max. (default) dipende dal tipo di apparecchio |                   |                    |                    |                     |                       |                         |                         | DIP 1     | DIP 2     |
|--|-------------------|--------------------|--------------------|---------------------|-----------------------|-------------------------|-------------------------|-----------|-----------|
| 0...25 Pa  | 0...50 Pa         | 0...100 Pa         | 0...1000 Pa        | -25...+25 Pa        | -50...+50 Pa          | -100...+100 Pa          | -1000...+1000 Pa        | OFF       | OFF       |
| -  | -                 | 0...300 Pa         | 0...2000 Pa        | -                   | -                     | -300...+300 Pa          | -2000...+2000 Pa        | ON        | OFF       |
| -  | -                 | 0...500 Pa         | 0...3000 Pa        | -                   | -                     | -500...+500 Pa          | -3000...+3000 Pa        | OFF       | ON        |
| <b>0...25 Pa</b>   | <b>0...100 Pa</b> | <b>0...1000 Pa</b> | <b>0...5000 Pa</b> | <b>-25...+25 Pa</b> | <b>-100...+100 Pa</b> | <b>-1000...+1000 Pa</b> | <b>-5000...+5000 Pa</b> | <b>ON</b> | <b>ON</b> |

| Modo range di misura<br>(modo regolabile) | DIP 3 |
|---|-------|
| bidirezionale (-MR...+MR)                 | ON    |
| unidirezionale (0...+MR) (default)        | OFF   |

| Filtro segnale di misura<br>(intervallo di tempo regolabile) | DIP 5 |
|--|-------|
| 1 s  | ON    |
| 10 s (default)   | OFF   |



**TIPI DI MONITORAGGIO:**

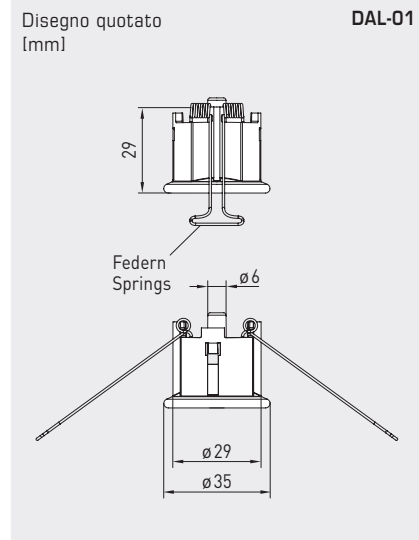
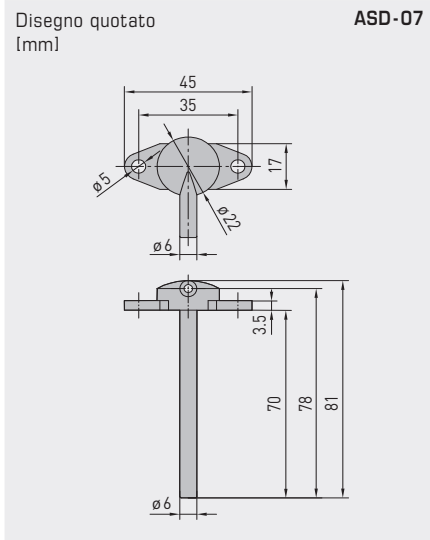
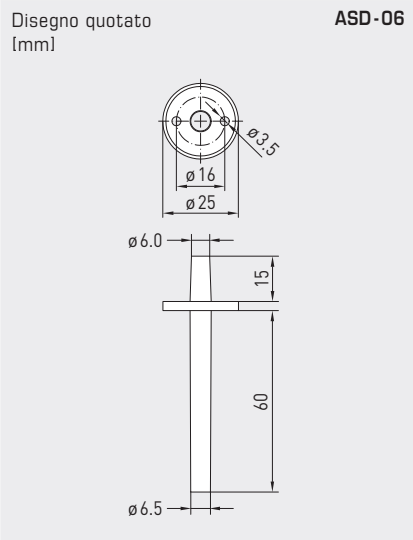
- (A) Sottopressione:**  
P1 (+) non viene collegato,  
è aperto sul lato aria verso l'atmosfera  
P2 (-) collegamento nel canale
- (B) Filtro:**  
P1 (+) collegamento a monte del filtro  
P2 (-) collegamento a valle del filtro
- (C) Ventilatore:**  
P1 (+) collegamento a valle del ventilatore  
P2 (-) collegamento a monte del ventilatore

I collegamenti della pressione sono indicati sul pressostato con P1 (+) pressione maggiore e P2 (-) pressione minore.

**Tabella di conversione per valori pressione:**

| Unità = | bar           | mbar         | Pa         | kPa         | mWS             |
|---------|---------------|--------------|------------|-------------|-----------------|
| 1 Pa    | 0,00001 bar   | 0,01 mbar    | 1 Pa       | 0,001 kPa   | 0,000101971 mWS |
| 1 kPa   | 0,01 bar      | 10 mbar      | 1000 Pa    | 1 kPa       | 0,101971 mWS    |
| 1 bar   | 1 bar         | 1000 mbar    | 100000 Pa  | 100 kPa     | 10,1971 mWS     |
| 1 mbar  | 0,001 bar     | 1 mbar       | 100 Pa     | 0,1 kPa     | 0,0101971 mWS   |
| 1 mWS   | 0,0980665 bar | 98,0665 mbar | 9806,65 Pa | 9,80665 kPa | 1 mWS           |

Trasmettitori di pressione e di pressione differenziale,  
incl. set di collegamento, regolabili, calibrabili,  
con diverse opzioni di configurazione e uscita attiva



**ASD-06**  
set di  
collegamento

**ASD-07**  
nipplo di  
collegamento

**DAL-01**  
scarico  
pressione



**WS-03**  
Protezione da intemperie  
e dall'irraggiamento solare  
(come opzione)

Collegamento pressione per tubo  
flessibile della pressione  
(di serie)



Collegamento pressione per tubo  
flessibile della pressione in tessuto PVC  
(come opzione)



**ACCESSORI**

|               |   |                    |                |
|---------------|---|--------------------|----------------|
| <b>ASD-06</b> | <b>Set di collegamento (compreso nella fornitura)</b> composto da 2 nippoli di collegamento (diritti) in ABS, Tubo di 2 m in PVC (morbido, resistente ai raggi UV) e 4 viti | 7100-0060-3000-000 | <b>8,18 €</b>  |
| <b>ASD-07</b> | <b>2 nippoli di collegamento</b> (ad angolo di 90°) in plastica ABS   | 7100-0060-7000-000 | <b>8,18 €</b>  |
| <b>DAL-01</b> | <b>Scarico pressione</b> per montaggio a soffitto o a parete (per es. in camere bianche)  | 7300-0060-3000-001 | <b>38,31 €</b> |
| <b>WS-03</b>  | <b>Protezione da intemperie e irraggiamento solare</b> , 200 x 180 x 150 mm, in acciaio inox <b>V2A</b> (1.4301)  | 7100-0040-6000-000 | <b>47,92 €</b> |

per ulteriori informazioni vedere il capitolo Accessori!



S+S REGELTECHNIK

PREMASGARD® 711x

Trasmettitori di pressione e di pressione differenziale,  
incl. set di collegamento, regolabili, calibrabili,  
con diverse opzioni di configurazione e uscita attiva

PREMASGARD® 711x-Q  
con connettore M12



PREMASGARD® 711x  
con avvitamento cavo



| PREMASGARD® 711x                          |                         | Trasmettitori di pressione e di pressione differenziale, <i>Deluxe</i>  |                  |                    |  |
|---|-------------------------|---|------------------|--------------------|--|
| Range di pressione<br>(range regolabili)  | Tipo / WG02             | Uscita  | Display<br>● = Q | N. art.            | Prezzo   |
| <b>max. - 1000...+ 1000 Pa</b>            |                         | <b>Tipo 7111</b>  |                  |                    |  |
| 0... 100 Pa / - 100... + 100 Pa           | PREMASGARD 7111-U       | 0-10V   |                  | 1301-7111-0010-200 | <b>180,06 €</b>                                    |
| 0... 300 Pa / - 300... + 300 Pa           | PREMASGARD 7111-U LCD   | 0-10V   | ■                | 1301-7111-4010-200 | <b>252,61 €</b>                                    |
| 0... 500 Pa / - 500... + 500 Pa           | PREMASGARD 7111-I       | 4...20mA  |                  | 1301-7112-0010-100 | <b>180,06 €</b>                                    |
| 0... 1000 Pa / -1000... + 1000 Pa         | PREMASGARD 7111-I LCD   | 4...20mA  | ■                | 1301-7112-4010-100 | <b>252,61 €</b>                                    |
|   | PREMASGARD 7111-U Q     | 0-10V   | ●                | 2004-6131-1100-001 | <b>224,97 €</b>                                    |
|   | PREMASGARD 7111-U Q LCD | 0-10V   | ● ■              | 2004-6132-1100-001 | <b>297,51 €</b>                                    |
|   | PREMASGARD 7111-I Q     | 4...20mA  | ●                | 2004-6131-2100-001 | <b>224,97 €</b>                                    |
|   | PREMASGARD 7111-I Q LCD | 4...20mA  | ● ■              | 2004-6132-2100-001 | <b>297,51 €</b>                                    |
| <b>max. - 5000...+ 5000 Pa</b>            |                         | <b>Tipo 7115</b>  |                  |                    |  |
| 0... 1000 Pa / - 1000... + 1000 Pa        | PREMASGARD 7115-U       | 0-10V   |                  | 1301-7111-0050-200 | <b>180,06 €</b>                                    |
| 0... 2000 Pa / - 2000... + 2000 Pa        | PREMASGARD 7115-U LCD   | 0-10V   | ■                | 1301-7111-4050-200 | <b>252,61 €</b>                                    |
| 0... 3000 Pa / - 3000... + 3000 Pa        | PREMASGARD 7115-I       | 4...20mA  |                  | 1301-7112-0050-100 | <b>180,06 €</b>                                    |
| 0... 5000 Pa / - 5000... + 5000 Pa        | PREMASGARD 7115-I LCD   | 4...20mA  | ■                | 1301-7112-4050-100 | <b>252,61 €</b>                                    |
|   | PREMASGARD 7115-U Q     | 0-10V   | ●                | 2004-6131-1100-011 | <b>224,97 €</b>                                    |
|   | PREMASGARD 7115-U Q LCD | 0-10V   | ● ■              | 2004-6132-1100-021 | <b>297,51 €</b>                                    |
|   | PREMASGARD 7115-I Q     | 4...20mA  | ●                | 2004-6131-2100-011 | <b>224,97 €</b>                                    |
|   | PREMASGARD 7115-I Q LCD | 4...20mA  | ● ■              | 2004-6132-2100-011 | <b>297,51 €</b>                                    |
| <b>max. - 100...+ 100 Pa</b>              |                         | <b>Tipo 7110</b>  |                  |                    |  |
| 0... +50 Pa / -50... +50 Pa               | PREMASGARD 7110-U       | 0-10V   |                  | 1301-7111-0110-200 | <b>226,70 €</b>                                    |
| 0...+100 Pa / -100...+100 Pa              | PREMASGARD 7110-U LCD   | 0-10V   | ■                | 1301-7111-4110-200 | <b>291,47 €</b>                                    |
|   | PREMASGARD 7110-I       | 4...20mA  |                  | 1301-7112-0110-100 | <b>226,70 €</b>                                    |
|   | PREMASGARD 7110-I LCD   | 4...20mA  | ■                | 1301-7112-4110-100 | <b>291,47 €</b>                                    |
|   | PREMASGARD 7110-U Q     | 0-10V   | ●                | 2004-6131-1100-021 | <b>271,61 €</b>                                    |
|   | PREMASGARD 7110-U Q LCD | 0-10V   | ● ■              | 2004-6132-1100-031 | <b>336,37 €</b>                                    |
|   | PREMASGARD 7110-I Q     | 4...20mA  | ●                | 2004-6131-2100-021 | <b>271,61 €</b>                                    |
|   | PREMASGARD 7110-I Q LCD | 4...20mA  | ● ■              | 2004-6132-2100-021 | <b>336,37 €</b>                                    |
| <b>max. - 25...+ 25 Pa</b>                |                         | <b>Tipo 7112</b>  |                  |                    |  |
| 0... +25 Pa / -25... +25 Pa               | PREMASGARD 7112-U       | 0-10V   |                  | 1301-7111-0370-200 | <b>290,17 €</b>                                    |
|   | PREMASGARD 7112-U LCD   | 0-10V   | ■                | 1301-7111-4370-200 | <b>343,55 €</b>                                    |
|   | PREMASGARD 7112-I       | 4...20mA  |                  | 1301-7112-0370-200 | <b>290,17 €</b>                                    |
|   | PREMASGARD 7112-I LCD   | 4...20mA  | ■                | 1301-7112-4370-200 | <b>343,55 €</b>                                    |
|   | PREMASGARD 7112-U Q     | 0-10V   | ●                | 2004-6131-1100-031 | <b>335,09 €</b>                                    |
|   | PREMASGARD 7112-U Q LCD | 0-10V   | ● ■              | 2004-6132-1100-011 | <b>388,46 €</b>                                    |
|   | PREMASGARD 7112-I Q     | 4...20mA  | ●                | 2004-6131-3100-001 | <b>335,09 €</b>                                    |
|   | PREMASGARD 7112-I Q LCD | 4...20mA  | ● ■              | 2004-6132-3100-011 | <b>388,46 €</b>                                    |
| <b> Variante di involucro "Q":</b>        |                         | Collegamento cavo con <b>connettore M12</b> (maschio, <b>5 poli</b> , codifica A)   |                  |                    |  |
| <b>Diverse opzioni di configurazione:</b> |                         | L'impostazione dei <b>range di pressione</b> dipende dal tipo di apparecchio e dal DIP switch.  |                  |                    |  |
| <b>Sovrapprezzo:</b>                      |                         | Altri range di misura speciali fino max. 5000 Pa,<br><b>come opzione con la calibrazione del punto zero automatica</b><br><b>come opzione con collegamento rapido</b><br>per tubo flessibile in pressione in tessuto PVC Ø 6 mm |                  |                    | <b>53,37 €</b><br><b>77,73 €</b><br><b>44,93 €</b> |