

**Trasmettitori / pressostati / rilevatori della portata in volume,
pressione differenziale, monitoraggio filtro e rilevamento livello fluidi,
incl. set di collegamento**

Il sensore di pressione e pressostato elettronico **PREMASREG® 716x** è dotata di funzioni di misurazione per portata in volume, pressione differenziale, monitoraggio dei filtri e rilevamento del livello dei liquidi sulla base della misurazione della pressione nell'aria pulita. I dispositivi con involucro in plastica antiurto, con avvitamento cavo o connettore M12 secondo DIN EN 61076-2-101 e raccordo di collegamento pressione (come opzione collegamento a innesto rapido) sono dotati di un'uscita commutante, un'uscita continua e un display retroilluminato per l'impostazione del punto di commutazione e la visualizzazione dei valori reali. L'elemento di misura piezoresistivo garantisce alta affidabilità e precisione.

Le sonde di pressione vengono impiegate in camere bianche, apparecchiature medicali e di filtrazione, in canali di aerazione e climatizzazione, in cabine per verniciatura a spruzzo, in grandi cucine, per il monitoraggio dei filtri e la misura del livello di riempimento oppure per il comando di inverter. Il fluido di misura è rappresentato da aria (senza condensa) o da fluidi gassosi non infiammabili.

Dispone di un pulsante manuale per il punto zero e di un potenziometro offset per la correzione del valore finale. L'immissione dei parametri avviene in modo regolato dal meno tramite tre tasti con l'ausilio dei display. La sonda è calibrata in fabbrica; a seconda delle specifiche condizioni ambientali, è possibile l'aggiustamento di precisione da parte di uno specialista. La fornitura comprende il set di collegamento **ASD-06** (tubo flessibile di collegamento di 2m, due nippli di collegamento pressione, viti).

DATI TECNICI

| | |
|-----------------------------------|--|
| Alimentazione di tensione: | 24 V AC/DC (± 10 %) |
| Resistenza di carico: | $R_L > 15 \text{ k}\Omega$ |
| Potenza assorbita: | $< 2 \text{ W} / 24 \text{ V DC}; < 4,4 \text{ VA} / 24 \text{ V AC}$ |
| Funzione di misurazione: | portata in volume, pressione differenziale, monitoraggio dei filtri, livello di riempimento (regolabile) |
| Range di misura: | 10...100% (impostabile) |
| Tipo di pressione: | pressione differenziale |
| Collegamento pressione: | di serie con raccordo di collegamento per tubo flessibile della pressione $\varnothing 6 \text{ mm}$, come opzione con collegamento a innesto rapido in acciaio inox per tubo flessibile in pressione in tessuto PVC $\varnothing 6 \text{ mm}$ (diametro esterno) |
| Fluido: | aria pulita e gas non aggressivi, non infiammabili |
| Temperatura fluido: | $-20...+50 \text{ }^\circ\text{C}$ (con compensazione della temperatura $0...+50 \text{ }^\circ\text{C}$) |
| Precisione: | tipo 7161 (1000 Pa): tipico $\pm 10 \text{ Pa}$ tipo 7165 (5000 Pa): tipico $\pm 35 \text{ Pa}$ rispetto all'apparecchio calibrato di riferimento |
| Somma di linearità+isteresi: | $< \pm 1 \% V_f$ (pressione) |
| Temp. valori deriva: | $\pm 0,1 \% / ^\circ\text{C}$ |
| Sovrappressione / sottopressione: | $\pm 50 \text{ kPa}$ |
| Isteresi di segnale: | $\pm 1 \% V_f$ (pressione) 10 Pa / 50 Pa |
| Filtraggio del segnale: | configurabile 1 s / 10 s (tramite DIP switch) e valore basso pressione negativa $< 1 \%$ |
| Uscita: | 0-10 V 1 scambiatore a potenziale zero (24 V), 1 A carico ohm |
| Tipo di comando: | collegamento a 3 conduttori |
| Collegamento elettrico: | 0,2-1,5 mm ² , tramite morsetti Push-in |
| Collegamento cavo: | avvitamento cavo in plastica (M 16 x 1,5; con scarico della trazione, intercambiabile, diametro interno max. 10,4 mm) o connettore M12 (maschio, 12 poli , codifica A) secondo DIN EN 61076-2-101 |
| Involucro: | plastica, resistente ai raggi UV, materiale poliammidico, rinforzato al 30 % con sfere di vetro, con viti a chiusura rapida (combinazione intaglio / impronta a croce), colore bianco traffico (simile a RAL 9016), il coperchio per il display è trasparente! |
| Dimensioni: | 126 x 90 x 50 mm (Tyr 2) |
| Collegamento elettrico: | 0,14-1,5 mm ² , con morsetti a vite |
| Avvitamento cavo: | M 16 x 1,5; con scarico della trazione |
| Umidità dell'aria: | $< 95 \% \text{ u.r.}$, aria senza condensa |
| Classe di protezione: | III (secondo EN 60730) |
| Grado di protezione: | IP 65 (secondo EN 60529) montato |
| Norme: | conformità CE secondo la direttiva CEM 2014 / 30 / EU |
| Dotazione: | display illuminato , a tre righe, dimensioni ca. 70 x 40 mm (L x A), per visualizzare la portata in volume, la pressione differenziale, il grado di intasamento o i livelli nonché per l'impostazione del punto di commutazione, fattore k, limiti range di misura e ulteriori impostazioni da 1 a 3000 (regolabile) |
| Fattore K: | |
| Unità: | m³/s, m³/min, m³/h, l/s, l/min, l/h, %, cm (regolabile) |
| Valore indicazione max.: | 999999 |
| ACCESSORI | vedi tabella |

Collegamento pressione per tubo flessibile della pressione (di serie)

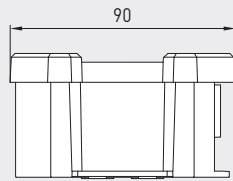
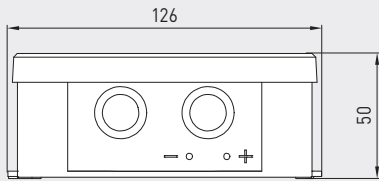




Disegno quotato (mm)

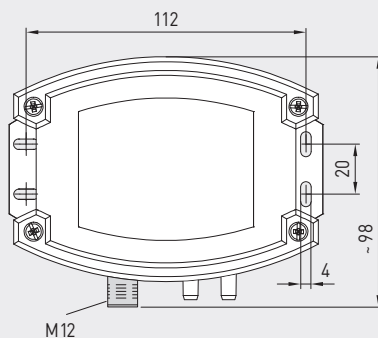
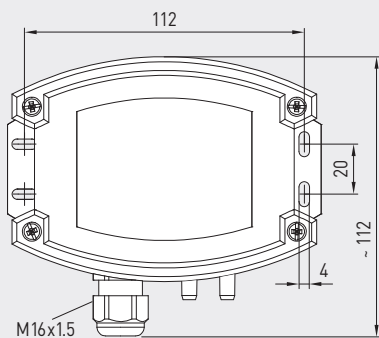
PREMASREG® 716x

PREMASREG® 716x con avvitamento cavo e display

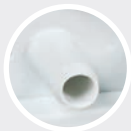


Involucro con **avvitamento cavo** a livello standard con **collegamento** pressione

Involucro con **connettore M12** a livello standard con **collegamento** pressione



PREMASREG® 716x-Q con connettore M12 e display



Collegamento pressione per tubo flessibile della pressione (di serie)



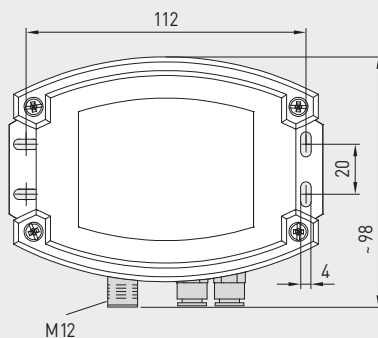
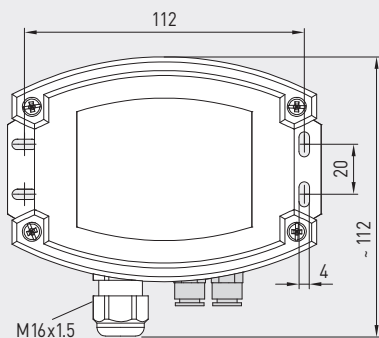
connettore M12 (maschio)

Disegno quotato (mm)

PREMASREG® 716x

Involucro con **avvitamento cavo** **come opzione** su richiesta con collegamento **rapido** a innesto

Involucro con **connettore M12** **come opzione** su richiesta con collegamento **rapido** a innesto



Collegamento pressione per tubo flessibile della pressione in tessuto PVC (come opzione)

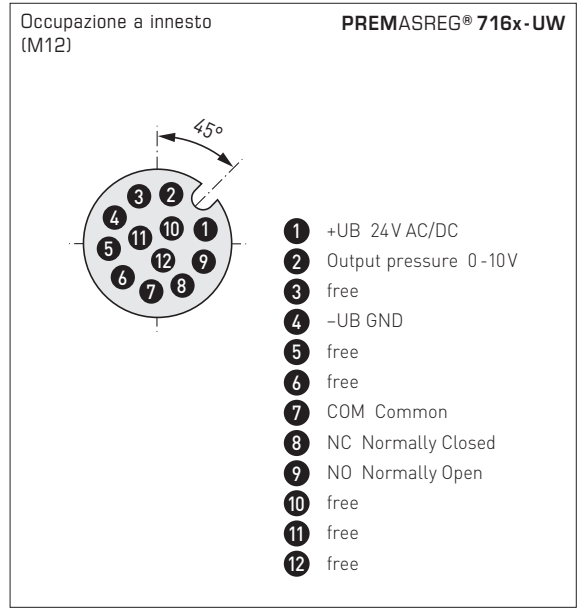
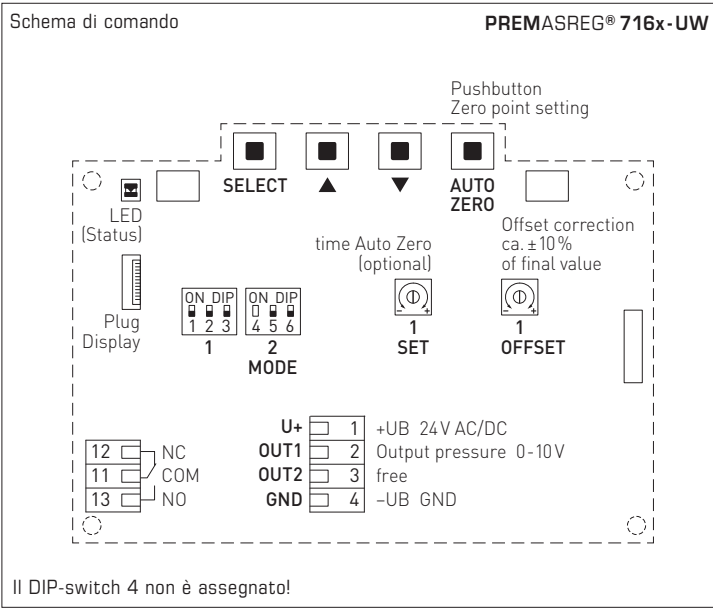


Collegamento pressione per tubo flessibile della pressione in tessuto PVC (come opzione)



connettore M12 (maschio)

Trasmettitori / pressostati / rilevatori della portata in volume, pressione differenziale, monitoraggio filtro e rilevamento livello fluidi, incl. set di collegamento



| Modo range di misura (modo regolabile) | DIP 1 |
|--|-------|
| bidirezionale (-MR...+MR) | ON |
| unidirezionale (0...+MR) (default) | OFF |

| Valore bassissimo pressione negativa (valori di misurazione < 1% Vf (pressione) = 0) | DIP 2 |
|--|-------|
| attivo | ON |
| non attivo (default) | OFF |

| Relais (funzione impostabile) | DIP 3 |
|---|-------|
| attivo (Il display mostra il punto di commutazione) | ON |
| non attivo (default) | OFF |

| Filtro segnale di misura (intervallo di tempo regolabile) | DIP 5 |
|---|-------|
| 1 s | ON |
| 10 s (default) | OFF |

| Modalità di servizio (display di visualizzazione regolabile) | DIP 6 |
|--|-------|
| Servizio (pressione differenziale in Pa) | ON |
| Standard (in base alla configurazione) (default) | OFF |



Portata in volume

$$V = k \cdot \sqrt{\Delta p}$$

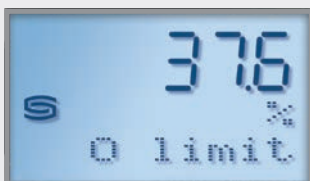
V = portata in volume in m³/h
 k = fattore k 1...3000
 Δp = pressione differenziale in Pa



Pressione differenziale

$$\Delta p = p_+ - p_-$$

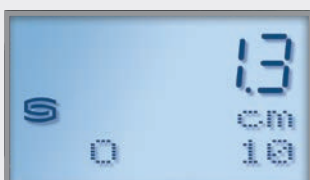
Δp = pressione differenziale in Pa
 p₊ = maggiore pressione
 p₋ = minore pressione



intasamento filtro

$$S = 100\% \cdot \Delta p \div p_{Filtro}$$

S = grado di intasamento in %
 Δp = pressione differenziale in Pa
 p_{Filtro} = pressione differenziale sostituzione filtro in Pa



Indicazione di livello

$$h = \Delta p \div (\rho \cdot g)$$

h = Altezza livello di riempimento in cm
 Δp = pressione differenziale in Pa
 ρ = Densità 700...1300 in kg/m³
 g = 9,81 m/s²

**PREMASREG® 716x
Tipi di funzioni**

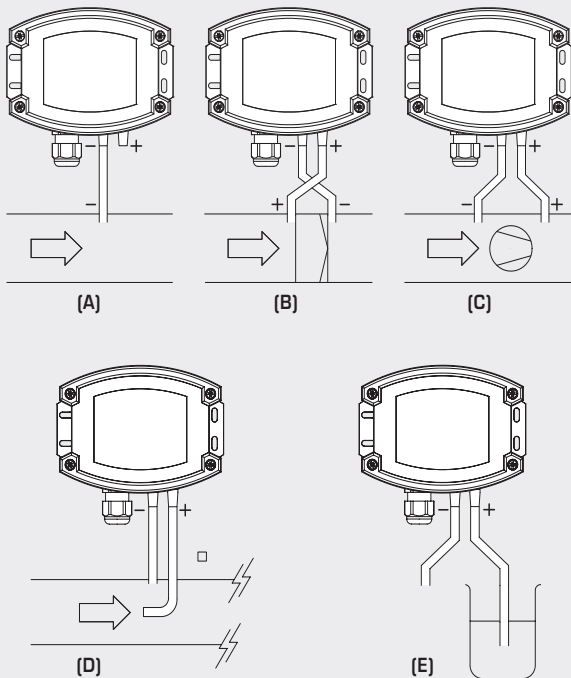


PREMASREG® 716x-Q
con display,
ribaltabile



Schema di montaggio

PREMASREG® 716x



TIPI DI MONITORAGGIO:

(A) Sottopressione:

P1 (+) non viene collegato,
è aperto sul lato aria verso l'atmosfera
P2 (-) collegamento nel canale

(B) Filtro:

P1 (+) con collegamento a monte del filtro
P2 (-) con collegamento a valle del filtro

(C) Ventilatore:

P1 (+) con collegamento a valle del ventilatore
P2 (-) con collegamento a monte del ventilatore

(D) Portata in volume:

P1 (+) pressione dinamica in collegamento
con la direzione del flusso
P2 (-) pressione statica, collegamento primo
di componenti dinamici di pressione

(E) Livello:

P1 (+) Collegamento immerso nel fluido
P2 (-) Collegamento aperto lato aria verso l'atmosfera

I collegamenti della pressione sono indicati sul pressostato con
P1 (+) maggiore pressione e
P2 (-) minore pressione.

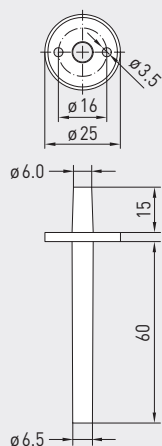
Tabella di conversione per valori pressione:

| Unità = | bar | mbar | Pa | kPa | mWS |
|---------|---------------|--------------|------------|-------------|-----------------|
| 1 Pa | 0,00001 bar | 0,01 mbar | 1 Pa | 0,001 kPa | 0,000101971 mWS |
| 1 kPa | 0,01 bar | 10 mbar | 1000 Pa | 1 kPa | 0,101971 mWS |
| 1 bar | 1 bar | 1000 mbar | 100000 Pa | 100 kPa | 10,1971 mWS |
| 1 mbar | 0,001 bar | 1 mbar | 100 Pa | 0,1 kPa | 0,0101971 mWS |
| 1 mWS | 0,0980665 bar | 98,0665 mbar | 9806,65 Pa | 9,80665 kPa | 1 mWS |

Trasmettitori / pressostati / rilevatori della portata in volume, pressione differenziale, monitoraggio filtro e rilevamento livello fluidi, incl. set di collegamento

Disegno quotato (mm)

ASD-06

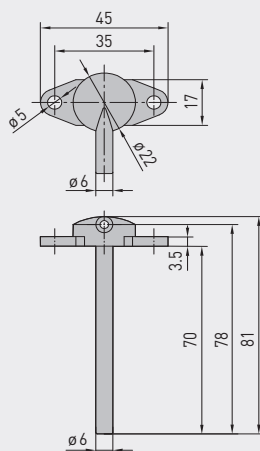


ASD-06
set di collegamento



Disegno quotato (mm)

ASD-07



ASD-07
nipplo di collegamento



WS-03

Protezione da intemperie e dall'irraggiamento solare (come opzione)

Collegamento pressione per tubo flessibile della pressione (di serie)



Collegamento pressione per tubo flessibile della pressione in tessuto PVC (come opzione)



ACCESSORI

| | | | |
|--------|--|--------------------|---------|
| ASD-06 | Set di collegamento (compreso nella fornitura) composto da 2 nippoli di collegamento (diritti) in ABS, Tubo di 2 m in PVC (morbido, resistente ai raggi UV) e 4 viti | 7100-0060-3000-000 | 8,18 € |
| ASD-07 | 2 nippoli di collegamento (ad angolo di 90°) in plastica ABS | 7100-0060-7000-000 | 8,18 € |
| WS-03 | Protezione da intemperie e irraggiamento solare, 200 x 180 x 150 mm, in acciaio inox V2A (1.4301) | 7100-0040-6000-000 | 47,92 € |

per ulteriori informazioni vedere il capitolo Accessori!



Trasmettitori / pressostati / rilevatori della portata in volume,
pressione differenziale, monitoraggio filtro e rilevamento livello fluidi,
incl. set di collegamento

PREMASREG® 716x-Q
con connettore M12



PREMASREG® 716x
con avvitamento cavo



| PREMASREG® 716x | | Trasmettitori / rilevatori della portata in volume, pressione differenziale, monitoraggio filtro e rilevamento livello fluidi, <i>Deluxe</i> (con avvitamento cavo o connettore M12) | | | | |
|--|---|--|------------------|--------------------|----------------|--|
| Range di misura Pressione / portata in volume | Tipo / WG02 | Uscita | Display ● = Q | N. art. | Prezzo | |
| 0...1000 Pa | | Tipo 7161 | | | | |
| k = 3000 94800 m ³ /h | PREMASREG 7161-UW LCD | 0-10V 1x contatto in scambio | ■ | 1302-7161-4161-200 | 297,95 € | |
| | PREMASREG 7161-UW Q LCD | 0-10V 1x contatto in scambio | ● ■ | 2004-6132-4100-021 | 342,85 € | |
| 0...5000 Pa | | Tipo 7165 | | | | |
| k = 3000 212100 m ³ /h | PREMASREG 7165-UW LCD | 0-10V 1x contatto in scambio | ■ | 1302-7161-4171-200 | 297,95 € | |
| | PREMASREG 7165-UW Q LCD | 0-10V 1x contatto in scambio | ● ■ | 2004-6132-4100-031 | 342,85 € | |
| Variante di involucro "Q": | Collegamento cavo con connettore M12 (maschio, 12 poli , codifica A) | | | | | |
| Diverse opzioni di configurazione: | L'impostazione dei range di pressione dipende dal tipo di apparecchio e dal DIP switch. | | | | | |
| Sovrapprezzo: | come opzione con collegamento rapido a innesto per tubo flessibile in pressione in tessuto PVC Ø 6 mm | | | | 44,93 € | |