

Trasmettitore di temperatura con attacco filettato / per gas di combustione, con collo di estensione, calibrabile, con diverse opzioni di configurazione e uscita attiva

RGTM 2

Strumento di base

Trasmettitore di temperatura con attacco filettato/per gas di combustione, calibrabile, con collo di estensione **THERMASGARD® RGTM 2** con otto range di misura configurabili e uscita continua, con testa di collegamento in alluminio (opzionale con **avvitamento cavo** o **connettore M12** secondo DIN EN 61076-2-101), inserto di misura molleggiato e tubo di protezione dritto.

La sonda per canale serve per il rilevamento di temperature alte in fluidi gassosi o liquidi, ad es. per misurare la temperatura dell'aria di scarico o del gas di combustione.

La sonda è calibrata in fabbrica; a seconda delle specifiche condizioni ambientali, è possibile l'aggiustamento di precisione da parte di uno specialista.

DATI TECNICI

Alimentazione di tensione:	24 V AC / DC (± 10%) nella variante U 15...36 V DC nella variante I, a seconda del carico, ondulazione residua stabilizzata ± 0,3 V
Carico:	$R_a \text{ (Ohm)} = (U_b - 14 \text{ V}) / 0,02 \text{ A}$ nella variante I
Resistenza di carico:	$R_L > 5 \text{ kOhm}$ nella variante U
Potenza assorbita:	< 1,0 VA / 24 V AC / DC; < 0,55 VA / 24 V DC
Sensore:	Pt1000 (secondo DIN EN 60751, classe B) (Perfect Sensor Protection)
Range di misura:	diverse opzioni di configurazione con 8 range di misura configurabili vedi tabella (altri range di misura come opzione) con correzione punto zero manuale (± 10 K)
Precisione temperatura:	tipico ± 0,2 K a +25 °C
Uscita:	0 - 10 V o 4...20 mA
Tipo di comando:	collegamento a 2 o 3 conduttori
Collegamento elettrico:	0,2 - 1,5 mm ² , tramite morsetto push-in
Collegamento cavo:	RGTM 2 (standard) vite di pressione in metallo (M 20 x 1,5) RGTM 2-KV (opzionale) avvitamento cavo in ottone, nichelato (M 20 x 1,5; con scarico della trazione, intercambiabile, diametro interno 6 - 12 mm) RGTM 2-Q (opzionale) connettore M12 secondo DIN EN 61076-2-101 (maschio, 5 poli, codifica A)
Dimensioni:	vedi disegno quotato
Testa di collegamento:	Forma B, materiale alluminio, colore bianco alluminio (simile a RAL 9006), temperatura ambiente -30...+70 °C
Tubo di protezione:	acciaio inox V4A (1.4571), G ½", SW 27, p _{max} = 40 bar, Ø = 8 mm Lunghezza collo di estensione (HL) = 80 mm Lunghezza di installazione (EL) = 100 - 400 mm (vedere tabella)
Collegamento di processo:	raccordo a vite con filettatura G ½"
Umidità dell'aria consentita:	< 95 % u. r., aria senza condensa
Classe di protezione:	III (secondo EN 60 730)
Grado di protezione:	IP 54 (secondo EN 60 529) RGTM 2 IP 65 (secondo EN 60 529) RGTM 2-KV / RGTM 2-Q
Norme:	conformità CE secondo direttiva CEM 2014 / 30 / EU



RGTM 2

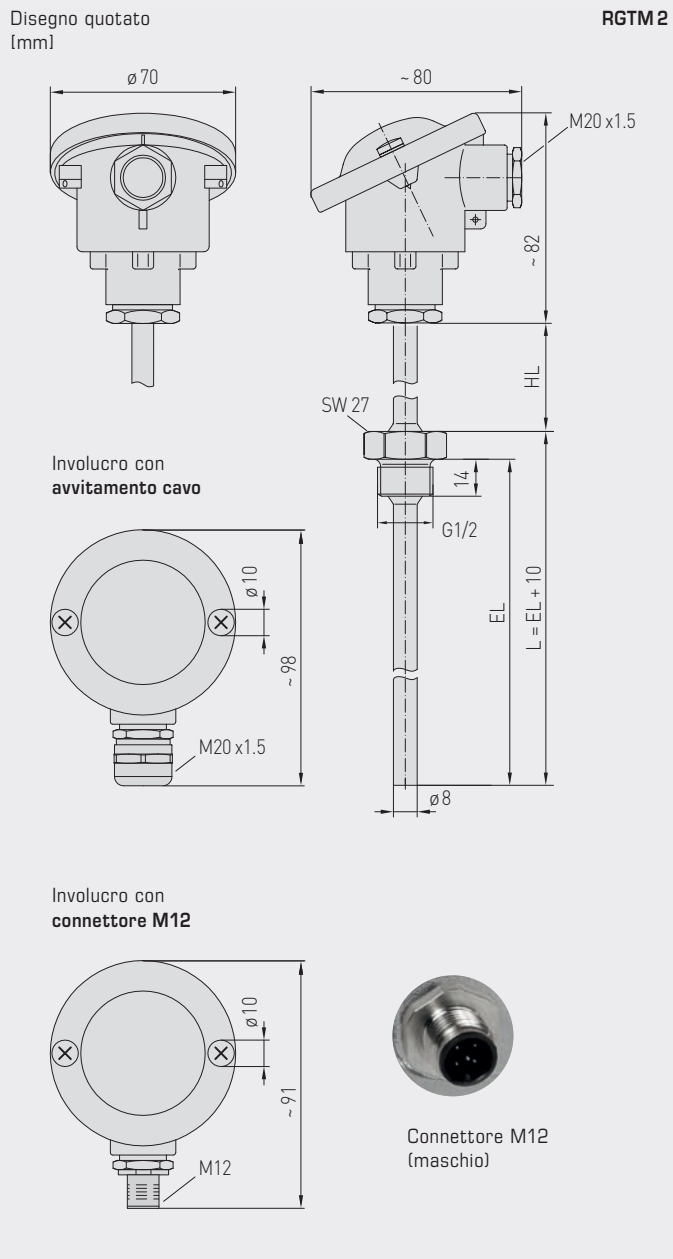
Inserto di misura con tubetti in ceramica



S+S REGELTECHNIK

THERMASGARD® RGTM 2

Trasmittitore di temperatura con attacco filettato / per gas di combustione, con collo di estensione, calibrabile, con diverse opzioni di configurazione e uscita attiva



High-performance encapsulation against vibration, mechanical stress and humidity

PS-PROTECTION
PERFECT SENSOR PROTECTION

RGTM 2
standard
(IP 54)



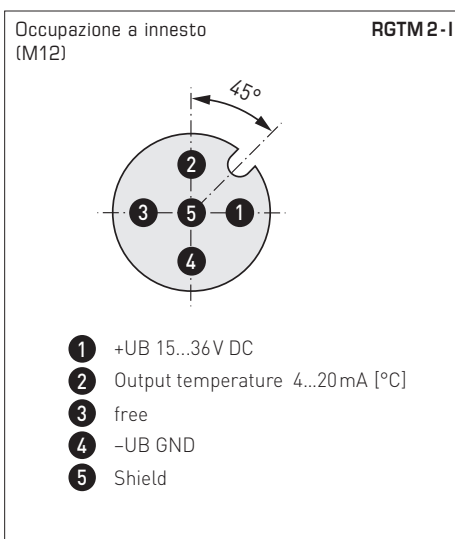
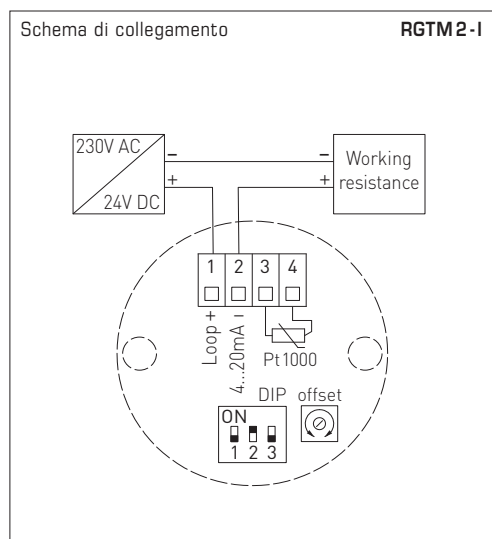
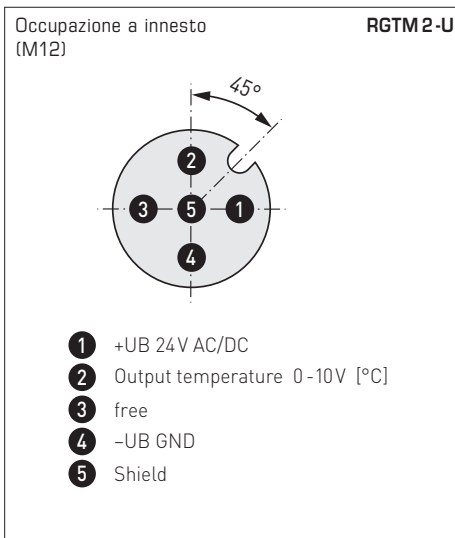
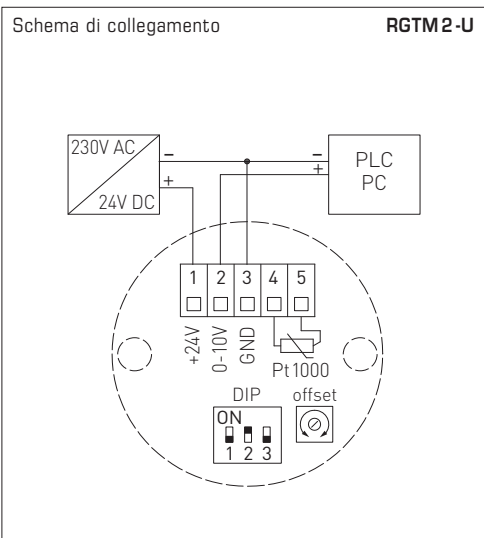
RGTM 2-KV
con avvitamento cavo
(IP 65)



RGTM 2-Q
con connettore M12
(IP 65)



Trasmettitore di temperatura con attacco filettato / per gas di combustione, con collo di estensione, calibrabile, con diverse opzioni di configurazione e uscita attiva



Range di misura (regolabili)	DIP 1	DIP 2	DIP 3
-20...+150 °C	ON	ON	ON
0...+50 °C (default)	OFF	ON	ON
0...+100 °C	ON	OFF	ON
0...+200 °C	OFF	OFF	ON
0...+300 °C	ON	ON	OFF
0...+400 °C	OFF	ON	OFF
0...+500 °C	ON	OFF	OFF
0...+600 °C	OFF	OFF	OFF



S+S REGELTECHNIK

THERMASGARD® RGTM 2

Trasmittitore di temperatura con attacco filettato / per gas di combustione,
con collo di estensione, calibrabile, con diverse opzioni di configurazione
e uscita attiva

RGTM 2
standard
(IP 54)



**THERMASGARD®
RGTM 2**

Trasmittitore di temperatura con attacco filettato / per gas di combustione,
con collo di estensione (standard)

Tipo / WG01	Uscita	Lunghezza di installazione (EL)	N. art.	Prezzo
RGTM 2 - I			IP 54, variante I	
RGTM2-I 100/80mm	4...20 mA	100 mm	1101-2162-0029-810	300,02 €
RGTM2-I 150/80mm	4...20 mA	150 mm	1101-2162-0039-810	305,46 €
RGTM2-I 200/80mm	4...20 mA	200 mm	1101-2162-0049-810	308,18 €
RGTM2-I 250/80mm	4...20 mA	250 mm	1101-2162-0059-810	320,46 €
RGTM2-I 300/80mm	4...20 mA	300 mm	1101-2162-0069-810	324,55 €
RGTM2-I 400/80mm	4...20 mA	400 mm	1101-2162-0089-810	325,93 €
RGTM 2 - U			IP 54, variante U	
RGTM2-U 100/80mm	0-10 V	100 mm	1101-2161-0029-810	300,02 €
RGTM2-U 150/80mm	0-10 V	150 mm	1101-2161-0039-810	305,46 €
RGTM2-U 200/80mm	0-10 V	200 mm	1101-2161-0049-810	308,18 €
RGTM2-U 250/80mm	0-10 V	250 mm	1101-2161-0059-810	320,46 €
RGTM2-U 300/80mm	0-10 V	300 mm	1101-2161-0069-810	324,55 €
RGTM2-U 400/80mm	0-10 V	400 mm	1101-2161-0089-810	325,93 €
Variante di involucro:	a livello standard con vite di pressione (IP 54), varianti di involucro opzionali con avvitamento cavo (IP 65) o connettore M12 (IP 65) vedi la prossima pagina!			
Sovrapprezzo:	altri range di misura come opzione			27,21 €

Trasmettitore di temperatura con attacco filettato / per gas di combustione,
con collo di estensione, calibrabile, con diverse opzioni di configurazione
e uscita attiva

RGTM 2 - Q
con connettore M12
(IP65)



THERMASGARD® Trasmettitore di temperatura con attacco filettato / per gas di combustione,
RGTM 2 - Q con collo di estensione (con connettore M12)

Tipo / WG01	Uscita	Lunghezza di installazione (EL)	Q	N. art.	Prezzo
RGTM 2-I xx Q				IP 65, variante I	
RGTM2-I 100/80mm Q	4...20 mA	100 mm	●	2001-4141-2100-011	344,93 €
RGTM2-I 150/80mm Q	4...20 mA	150 mm	●	2001-4141-2100-021	350,39 €
RGTM2-I 200/80mm Q	4...20 mA	200 mm	●	2001-4141-2100-031	354,36 €
RGTM2-I 250/80mm Q	4...20 mA	250 mm	●	2001-4141-2100-041	365,36 €
RGTM2-I 300/80mm Q	4...20 mA	300 mm	●	2001-4141-2100-051	369,45 €
RGTM2-I 400/80mm Q	4...20 mA	400 mm	●	2001-4141-2100-061	370,84 €
RGTM 2-U xx Q				IP 65, variante U	
RGTM2-U 100/80mm Q	0 - 10 V	100 mm	●	2001-4141-1100-011	344,93 €
RGTM2-U 150/80mm Q	0 - 10 V	150 mm	●	2001-4141-1100-021	350,39 €
RGTM2-U 200/80mm Q	0 - 10 V	200 mm	●	2001-4141-1100-031	354,36 €
RGTM2-U 250/80mm Q	0 - 10 V	250 mm	●	2001-4141-1100-041	365,36 €
RGTM2-U 300/80mm Q	0 - 10 V	300 mm	●	2001-4141-1100-051	369,45 €
RGTM2-U 400/80mm Q	0 - 10 V	400 mm	●	2001-4141-1100-061	370,84 €
Variante di involucro "Q":	Collegamento cavo con connettore M12 (maschio, 5 poli, codifica A)				
Sovrapprezzo:	altri range di misura come opzione				27,21 €

ACCESSORI

Accessori speciali per involucri con connettore M12
vedere il capitolo Accessori!



S+S REGELTECHNIK

THERMASGARD® RGTM 2

Trasmittitore di temperatura con attacco filettato / per gas di combustione,
con collo di estensione, calibrabile, con diverse opzioni di configurazione
e uscita attiva



RGTM 2 - KV
con avvitamento cavo
(IP 65)

THERMASGARD®
RGTM 2 - KV

Trasmittitore di temperatura con attacco filettato / per gas di combustione,
con collo di estensione (con avvitamento cavo)

Tipo / WG01	Uscita	Lunghezza di installazione (EL)	N. art.	Prezzo
RGTM 2-I xx KV			IP 65, variante I	
RGTM2-I 100/80mm KV	4...20 mA	100 mm	1101-21D2-0029-810	310,13 €
RGTM2-I 150/80mm KV	4...20 mA	150 mm	1101-21D2-0039-810	315,57 €
RGTM2-I 200/80mm KV	4...20 mA	200 mm	1101-21D2-0049-810	318,29 €
RGTM2-I 250/80mm KV	4...20 mA	250 mm	1101-21D2-0059-810	330,58 €
RGTM2-I 300/80mm KV	4...20 mA	300 mm	1101-21D2-0069-810	334,66 €
RGTM2-I 400/80mm KV	4...20 mA	400 mm	1101-21D2-0089-810	336,02 €
RGTM 2-U xx KV			IP 65, variante U	
RGTM2-U 100/80mm KV	0-10 V	100 mm	1101-21D1-0029-810	310,13 €
RGTM2-U 150/80mm KV	0-10 V	150 mm	1101-21D1-0039-810	315,57 €
RGTM2-U 200/80mm KV	0-10 V	200 mm	1101-21D1-0049-810	318,29 €
RGTM2-U 250/80mm KV	0-10 V	250 mm	1101-21D1-0059-810	330,58 €
RGTM2-U 300/80mm KV	0-10 V	300 mm	1101-21D1-0069-810	334,66 €
RGTM2-U 400/80mm KV	0-10 V	400 mm	1101-21D1-0089-810	336,02 €
Variante di involucro "KV":		Collegamento cavo con avvitamento cavo		
Sovrapprezzo:	altri range di misura come opzione			27,21 €