

**Sonda di umidità ambiente a pendolo ($\pm 2,0\%$),
calibrabile con uscita attiva**

Il sensore di umidità ambiente a pendolo calibrabile **HYGRASGARD® RPF - SD**, con filtro sinterizzato in plastica, misura l'umidità relativa dell'aria. Esso trasforma le grandezze di misura dell'umidità in un segnale normalizzato di 4...20 mA. L'umidità relativa (in % di u. r.) è il quoziente tra la pressione parziale di vapore acqueo e la pressione di vapore saturo alla relativa temperatura del gas.

L'apparecchio viene utilizzato in ambienti non aggressivi e senza polvere, in impianti di refrigerazione, climatizzazione e camere bianche, in hotel, locali tecnici, sale per riunioni e conferenze. I trasmettitori di misura sono concepiti per il rilevamento preciso dell'umidità. Come elemento di misura per il rilevamento dell'umidità viene usato un sensore digitale e stabile a lungo termine. La sonda è concepita per il montaggio a canale, come sonda a pendolo o per l'installazione in dispositivi.

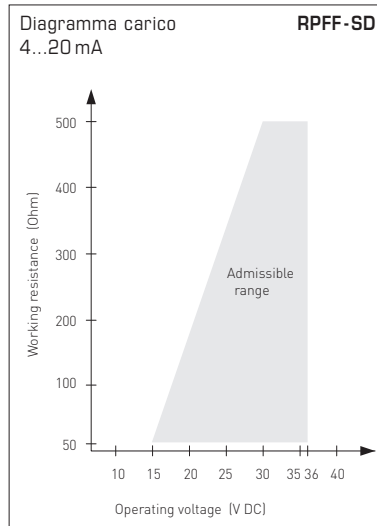
DATI TECNICI

Alimentazione di tensione:	15...36 V DC a seconda del carico, ondulazione residua stabilizzata $\pm 0,3V$
Carico:	$R_a \text{ (Ohm)} = (U_b - 14 V) / 0,03 A$ $R_a < 500 \text{ Ohm}$
Potenza assorbita:	$< 1,1 VA / 24 V DC$
Sensori:	sensore di umidità digitale , bassa isteresi, alta stabilità a lungo termine
Protezione sensore:	filtro sinterizzato in plastica , $\varnothing 16 \text{ mm}$, $L = 35 \text{ mm}$, intercambiabile (come opzione filtro sinterizzato in metallo , $\varnothing 16 \text{ mm}$, $L = 32 \text{ mm}$)
Range di misura umidità:	0...100 % u. r. (l'uscita corrisponde a 4 20 mA)
Range di esercizio umidità:	0...95 % u. r. (senza condensa)
Precisione umidità:	tipico $\pm 2,0\%$ (20...80% u. r.) a $+25^\circ C$, altrimenti $\pm 3,0\%$
Uscita umidità:	4...20 mA, vedere diagramma carico
Temperatura ambiente:	conservazione $-25...+50^\circ C$, esercizio $-5...+55^\circ C$
Stabilità a lungo termine:	$\pm 1\%$ / anno
Collegamento elettrico:	collegamento a 2 conduttori (vedere schema di collegamento), 0,14 - 1,5 mm ²
Cavo di collegamento:	PVC, LiYY, 2 x 0,25 mm ² , KL = ca. 1,5 m (opzionale altre lunghezze)
Tubo di protezione:	in acciaio inox V2A (1.4301), $\varnothing = 16 \text{ mm}$, LN = 142 mm
Classe di protezione:	III (secondo EN 60 730)
Grado di protezione:	IP 65 (secondo EN 60 529)
Norme:	conformità CE secondo la direttiva CEM 2014/30/EU
ACCESSORI	vedi ultimo capitolo

Tabella umidità

MB: 0...100 % u. r.

% u. r.	U_A [V]	I_A [mA]
0	0,0	4,0
5	0,5	4,8
10	1,0	5,6
15	1,5	6,4
20	2,0	7,2
25	2,5	8,0
30	3,0	8,8
35	3,5	9,6
40	4,0	10,4
45	4,5	11,2
50	5,0	12,0
55	5,5	12,8
60	6,0	13,6
65	6,5	14,4
70	7,0	15,2
75	7,5	16,0
80	8,0	16,8
85	8,5	17,6
90	9,0	18,4
95	9,5	19,2
100	10,0	20,0



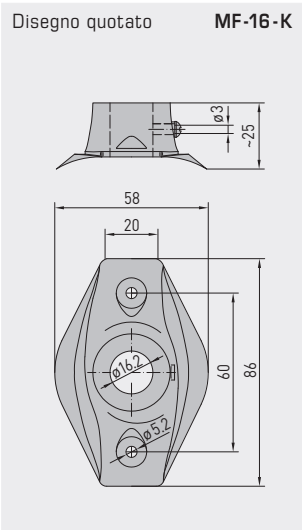
Scheda a circuito stampato

RPF - SD

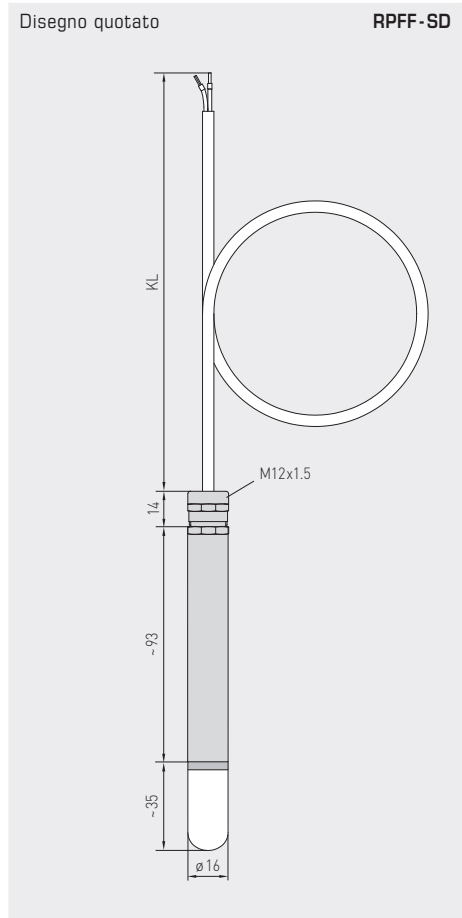
 Collegamento a
2 conduttori

RPF - SD - I
(trasmettitore)

 +UB 24V DC
Output humidity
4-20mA



MF-16-K
Flangia di montaggio
in plastica
(come opzione)



HYGRASGARD® RPFF-SD Sonda di umidità ambiente a pendolo ($\pm 2,0\%$), *Standard*

Tipo/WG01	Range di misura Umidità (relativa)	Uscita Umidità (relativa)	N. art.	Prezzo
RPFF-SD-I			Variante I	
RPFF-SD-I	0...100% u. r.	4...20mA	1201-1172-0000-150	167,23 €
Sovrapprezzo:	Lunghezza cavo (KL) 1,5 m, come opzione altre lunghezze		su richiesta	
Esempio di ordinazioni per ordinazioni speciali:	Tipo, lunghezza cavo, per es. RPFF-SD-I, 3m; RPFF-SD-I, 4m			

ACCESSORI

SF-M	Filtro sinterizzato in metallo, \varnothing 16 mm, L = 32 mm, intercambiabile, in acciaio inox V4A (1.4404)	7000-0050-2200-100	45,34 €
MF-16-K	Flangia di montaggio in plastica per ulteriori informazioni vedere l'ultimo capitolo!	7100-0030-0000-000	10,24 €