

Trasmettitore di temperatura ambiente a pendolo,
(con pozzetto in acciaio inox), calibrabile
con collegamento Modbus o W-Modbus (wireless)

Trasmettitore di temperatura a pendolo calibrabile (con pozzetto) **THERMASGARD® RPTM 1-Modbus-T3**, con collegamento Modbus, in involucro di plastica antiurto con viti a chiusura rapida, sensore a cavo e pozzetto in acciaio inox e filtro sinterizzato in plastica (intercambiabile), a scelta con/senza display, misura la temperatura (-50...+150 °C). Sistema internazionale delle unità **SI** (default) commutabile in **IU** (tramite Modbus). Nei dispositivi della variante **wModbus** il W-Modbus (Wireless) sostituisce il cavo RTU, il collegamento con il BMS ha luogo via radio tramite un gateway W-Modbus.

La sonda a pendolo è concepita appositamente per il rilevamento della temperatura in ambienti di grandi dimensioni o capannoni. Grazie al suo posizionamento nella stanza, il termometro a resistenza raggiunge un ottimo risultato rappresentativo di misurazione.

Innovativa sonda Modbus con interfaccia RS485-Modbus separata galvanicamente, resistenza terminale bus collegabile, DIP switch per l'impostazione in assenza di corrente, LED interni per la visualizzazione del telegramma di stato, morsetti push-in e ampio display a tre righe (illuminato, programmabile individualmente). La **diagnostica interna** permette di riconoscere come errore l'eventuale rottura o cortocircuito della sonda. La sonda è calibrata in fabbrica; a seconda delle specifiche condizioni ambientali, è possibile l'aggiustamento di precisione da parte di uno specialista.

DATI TECNICI

Alimentazione di tensione:	24 V AC (±20%); 15...36V DC
Potenza assorbita:	< 1,2W / 24V DC; < 1,8VA / 24V AC
Sistema unitario:	SI (default) o IU (commutabile tramite Modbus)
Grandezze:	temperatura [°C] [°F]
Sensore:	Pt1000, DIN EN 60751, classe B
Range di misura:	-50...+150 °C
Precisione temperatura:	tipico ±0,2K a +25 °C
Offset punto zero:	± 10 °C
Temperatura ambiente:	trasmettitore di misurazione -30...+70 °C
Fluido:	aria pulita e gas non aggressivi, non infiammabili
Comunicazione:	Modbus (cavo RTU), interfaccia RS485, separata galvanicamente , baud rate 9600, 19200, 38400 Baud o W-Modbus (Wireless Modbus, codifica AES-128) frequenza 2,4 GHz ISM, potenza di trasmissione 100 mW , portata max. 500 m (campo libero) / ca. 50-70 m (edificio)
Protocollo bus:	Modbus (RTU-Mode), range indirizzi regolabile 0... 247
Filtraggio del segnale:	0,3 s / 1 s / 10 s
Protezione sensore:	Filtro sinterizzato in plastica , Ø 16 mm, L=35 mm, intercambiabile (come opzione filtro sinterizzato in metallo , Ø 16 mm, L=32 mm)
Tubo di protezione:	in acciaio inox V2A (1.4301), Ø=16 mm, NL=142 mm
Cavo del sensore:	PVC, H03VV-F, 2 x 0,5 mm ² , lunghezza del cavo (KL) = ca. 1,5 m (opzionale altre lunghezze)
Involucro:	plastica, resistente ai raggi UV, materiale poliammidico, rinforzato al 30% con sfere di vetro, con viti a chiusura rapida (combinazione intaglio / impronta a croce), colore bianco traffico (simile a RAL 9016), il coperchio per il display è trasparente!
Dimensioni involucro:	108 x 78,5 x 43,3 mm (Tyr 3 senza display) 108 x 78,5 x 45,8 mm (Tyr 3 con display)
Collegamento cavo:	avvitamento cavo in plastica (M20 x 1,5; con scarico della trazione, intercambiabile, diametro interno 8 - 13 mm) o connettore M12 secondo DIN EN 61076-2-101 (come opzione su richiesta)
Collegamento elettrico:	0,2 - 1,5 mm ² , tramite morsetti Push-in
Umidità dell'aria consentita:	<95% u.r., aria senza condensa
Classe di protezione:	III (secondo EN 60730)
Grado di protezione:	IP 65 (secondo EN 60529)
Norme (Modbus):	conformità CE secondo la direttiva CEM 2014/30/EU
Norme (W-Modbus):	conformità CE secondo la direttiva radio 2014/53/EU
Come opzione:	display illuminato a tre righe, programmabile, dimensioni ca. 51 x 29 mm (L x A), per l'indicazione della temperatura effettiva, messaggio di errore o di un valore di visualizzazione programmabile in maniera personalizzata
Autodiagnostica:	Error 1 a rottura sonda Error 2 a cortocircuito sonda

RPTM 1-Modbus-T3
 senza display
 (cavo RTU)



RPTM 1-wModbus
 senza display
 (wireless)



Visualizzazione display
 programmabile **Tyr 3**





NEW

S+S REGELTECHNIK

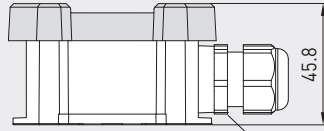
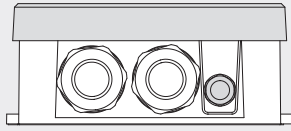
THERMASGARD® RPTM1-Modbus-T3 THERMASGARD® RPTM1-wModbus

Trasmettitore di temperatura ambiente a pendolo,
(con pozzetto in acciaio inox), calibrabile
con collegamento Modbus o W-Modbus (wireless)

Disegno quotato
(mm)

RPTM1-xx

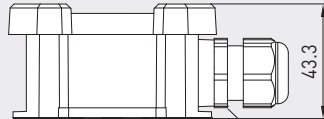
con display



45.8

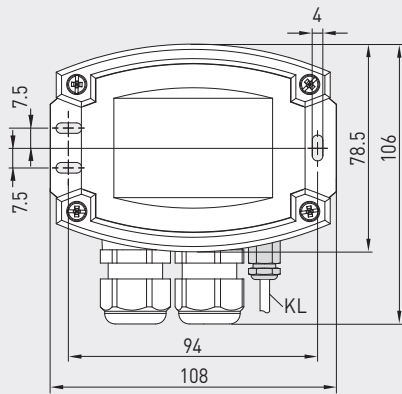
M20x1.5

senza display

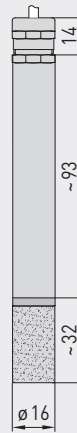
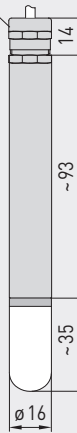


43.3

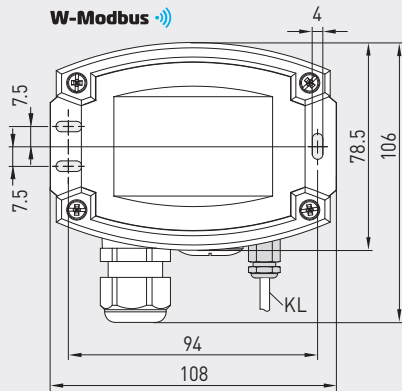
M20x1.5



M12x1.5



W-Modbus ->))



SF-K

con filtro sinterizzato
in plastica
(standard)



SF-M

con filtro sinterizzato
in metallo
(opzionale)



Altre varianti del dispositivo
con **connettore M12**
(come opzione su richiesta)



MF-16-K
flangia di montaggio
in plastica (opzionale)



RPTM1-Modbus-T3
con display
(cavo RTU)



RPTM1-wModbus
con display
(wireless)



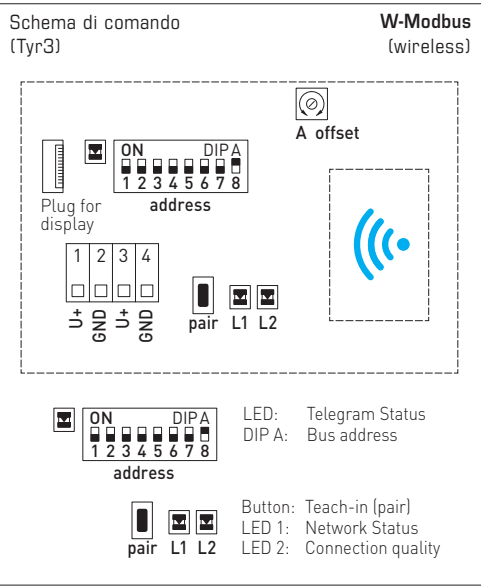
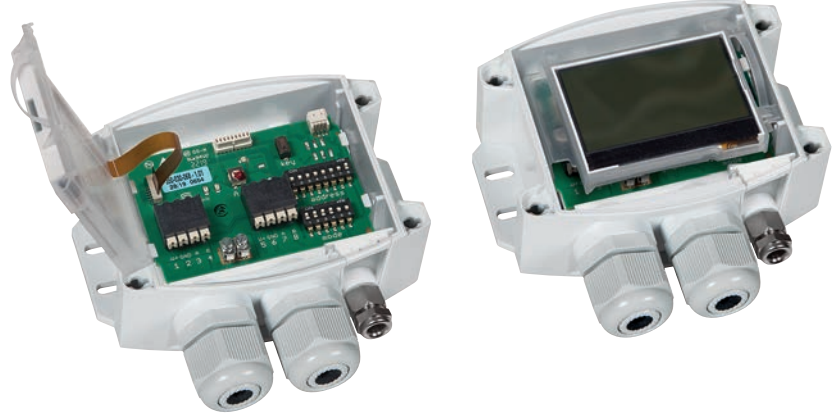
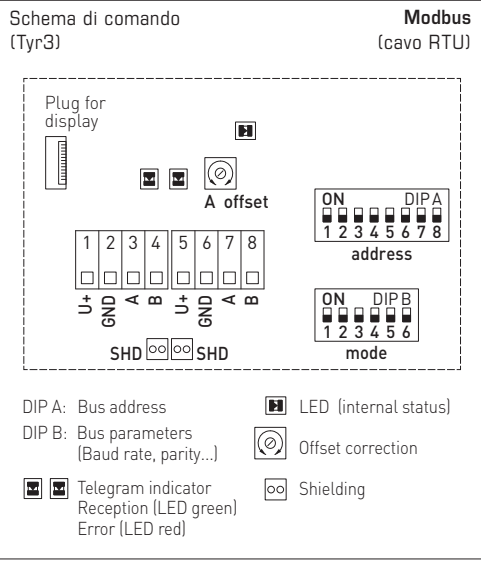
THERMASGARD® RPTM1-Modbus-T3

THERMASGARD® RPTM1-wModbus



Trasmettitore di temperatura ambiente a pendolo,
(con pozzetto in acciaio inox), calibrabile
con collegamento Modbus o W-Modbus (wireless)

S+S REGELTECHNIK



GW-wModbus (Pro)
Gateway con modulo W-Modbus
per il collegamento via radio a reti Modbus





NEW

S+S REGELTECHNIK

THERMASGARD® RPTM1-Modbus-T3 THERMASGARD® RPTM1-wModbus

Trasmettitore di temperatura ambiente a pendolo,
(con pozzetto in acciaio inox), calibrabile
con collegamento Modbus o W-Modbus (wireless)

RPTM1-wModbus
con / senza display
(wireless)



RPTM1-Modbus-T3
con / senza display
(cavo RTU)



THERMASGARD®
RPTM1-Modbus-T3
RPTM1-wModbus

Trasmettitore di temperatura ambiente a pendolo
(con pozzetto in acciaio inox)
con collegamento Modbus (cavo RTU) o con W-Modbus (wireless)



Tipo/WG01	Uscita	Versione	Display	N. art.	Prezzo
RPTM1-xx					
RPTM1-Modbus-T3	Modbus (cavo RTU)	Sensore staccato		1101-6286-0210-000	229,94 €
RPTM1-Modbus-T3 LCD	Modbus (cavo RTU)	Sensore staccato	■	1101-6286-4210-000	288,61 €
RPTM1-wModbus	W-Modbus (wireless)	Sensore staccato		1101-628F-0210-000	271,54 €
RPTM1-wModbus LCD	W-Modbus (wireless)	Sensore staccato	■	1101-628F-4210-000	330,21 €
Sovrapprezzo:	per m.l. linea di collegamento (PVC) Collegamento cavo con connettore M12 secondo DIN EN 61076-2-101			su richiesta su richiesta	
Nota:	Sistema unitario SI (default) o IU (commutabile tramite Modbus).				

ACCESSORI MODBUS

GW-wModbus	Gateway con W-Modbus (Wireless) per il collegamento via radio a reti Modbus, modalità di esercizio 'Gateway' (funzione di base come stazione di base) e 'Node' (funzione adapter per max. 1 sensore cablati)	1801-1211-1101-000	238,16 €
GW-wModbus Pro	e 'Node Pro' (funzione adapter per max. 16 sensori cablati)	1801-1211-1101-100	322,40 €
KA2-Modbus	Adattatore di comunicazione (USB/RS485) per il collegamento al sistema	1906-1200-0000-100	229,23 €
LA-Modbus	Dispositivo terminale della linea (con resistenza terminale) come terminazione bus attiva	1906-1300-0000-100	85,49 €
Per ulteriori informazioni vedere la fine del capitolo!			

ACCESSORI

SF-M	Filtro sinterizzato in metallo , Ø 16 mm, L = 32 mm, intercambiabile, in acciaio inox V4A (1.4404)	7000-0050-2200-100	45,34 €
MF-16-K	Flangia di montaggio in plastica (opzionale)	7100-0030-0000-000	10,24 €
per ulteriori informazioni vedere il capitolo Accessori!			