

**Trasmettitore di temperatura ambiente a pendolo, calibrabile, con diverse opzioni di configurazione e uscita attiva (Automatic Output Switching)**

**Prodotto brevettato di qualità** (brevetto n. DE 10 2015 015 941 B4)

Trasmettitore di temperatura a pendolo calibrabile (con pozzetto) **THERMASGARD® RPTM 1**, con otto range di misura configurabili (max. -20...+150 °C), uscita attiva, sonda di temperatura con cavo e pozzetto in acciaio inox e filtro sinterizzato in plastica (intercambiabile), involucro in plastica antiurto con viti a chiusura rapida, con avvitamento cavo o connettore M12 secondo DIN EN 61076-2-101, a scelta con / senza display. La visualizzazione standard è commutabile da SI [°C] a unità imperiali [°F] tramite DIP switch.

Il trasmettitore di misura trasforma le grandezze in un segnale standard di 0-10V o 4...20 mA. Il dispositivo con **Automatic Output Switching** (variante AOS) riconosce il tipo di uscita necessario e commuta automaticamente sull'uscita U o I. Alternativamente è disponibile una **variante** (2 conduttori I) con collegamento a 2 conduttori e uscita I.

La sonda a pendolo è concepita appositamente per il rilevamento della temperatura in ambienti di grandi dimensioni o capannoni. Grazie al suo posizionamento nella stanza, il termometro a resistenza raggiunge un ottimo risultato rappresentativo di misurazione. La sonda è calibrata in fabbrica; a seconda delle specifiche condizioni ambientali, è possibile l'aggiustamento di precisione da parte di uno specialista.

**RPTM 1**

con avvitamento cavo



**DATI TECNICI**

**RPTM 1 - I**

Alimentazione di tensione:	15...36 V DC, a seconda del carico, ondulazione residua stabilizzata ±0,3V
Carico:	$R_b \text{ (Ohm)} = (U_b - 14 \text{ V}) / 0,02 \text{ A}$
Tipo di comando:	collegamento a 2 conduttori
Uscita:	<b>4...20 mA</b>

**RPTM 1 - A (AOS)**

Alimentazione di tensione:	24 V AC / DC (± 10%)
Resistenza di carico:	$R_L = 25...450 \text{ Ohm}$ per la variante AOS-I $R_L > 15 \text{ kOhm}$ per la variante AOS-U
Tipo di comando:	collegamento a 3 conduttori
Uscita:	<b>automaticamente 0-10V / 4...20 mA</b> (tramite <b>Automatic Output Switching</b> – Il dispositivo riconosce il tipo di uscita necessario e commuta automaticamente sull'uscita U o I)

**GENERALE**

Potenza assorbita:	< 1,0VA / 24 V DC; < 2,2VA / 24 V AC
Sistema unitario:	<b>SI</b> (default) o <b>IU</b> (commutabile tramite DIP switch)
Grandezze:	Temperatura [°C] [°F]
Range di misura:	<b>diverse opzioni di configurazione con 8 range di misura</b> vedi tabella (altri range di misura come opzione) <b>T<sub>min</sub> -5 °C, T<sub>max</sub> +60 °C, con correzione punto zero manuale (± 10 K)</b>
Sensore:	Pt1000, DIN EN 60751, classe B
Precisione temperatura:	tipico ± 0,2 K a +25 °C
Protezione sensore:	filtro sinterizzato in <b>plastica</b> , Ø 16 mm, L = 35 mm, intercambiabile (come opzione filtro sinterizzato in <b>metallo</b> , Ø 16 mm, L = 32 mm)
Tubo di protezione:	<b>in acciaio inox V2A</b> (1.4301), Ø=16 mm, NL = 142 mm
Cavo del sensore:	PVC, H03VV-F, 2 x 0,5 mm <sup>2</sup> , KL = ca. 1,5 m (opzionale altre lunghezze)
Involucro:	plastica, resistente ai raggi UV, materiale poliammidico, rinforzato al 30% con sfere di vetro, con viti a chiusura rapida, (combinazione intaglio / impronta a croce), colore bianco traffico (simile a RAL 9016), il coperchio per il display è trasparente!
Dimensione involucro:	72 x 64 x 37,8 mm (Tyr 1 senza display) 72 x 64 x 43,3 mm (Tyr 1 con display)
Collegamento cavo:	<b>avvitamento cavo</b> in plastica (M 16 x 1,5; con scarico della trazione, intercambiabile, diametro interno max. 10,4 mm) o <b>connettore M12</b> (maschio, 5 poli, codifica A) secondo DIN EN 61076-2-101
Collegamento elettrico:	0,14 - 1,5 mm <sup>2</sup> , con morsetti a vite
Temperatura ambiente:	Trasmettitore di misurazione -30...+70 °C
Umidità dell'aria consentita:	< 95% u. r., aria senza condensa
Classe di protezione:	III (secondo EN 60 730)
Grado di protezione:	<b>IP65</b> (secondo EN 60 529) Involucro controllatol, relazione TÜV SÜD n. 713139052 (Tyr 1)
Norme:	conformità CE secondo la direttiva CEM 2014 / 30 / EU
Come opzione:	<b>display illuminato</b> , a due righe, dimensioni ca. 36 x 15 mm (L x A), per la visualizzazione della <b>temperatura REALE</b> e dell' <b>autodiagnostica</b> (rottura sonda, cortocircuito sonda)

**ACCESSORI**

(vedi tabella)

Visualizzazione e diagnostica interna  
**THERMASGARD®**  
Trasmettitore di misura con display



Temperatura [°C]



Temperatura [°F]



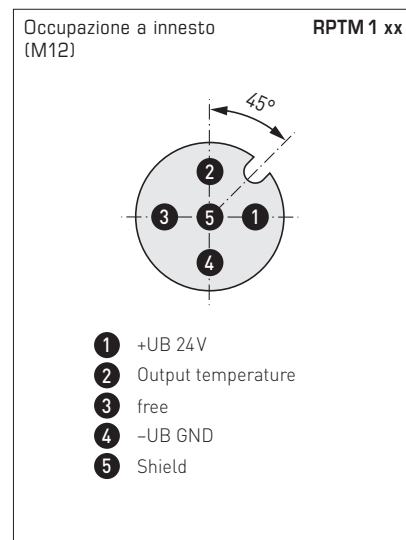
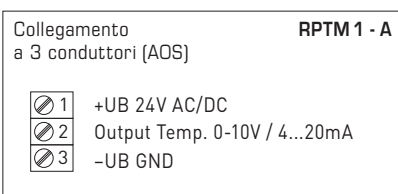
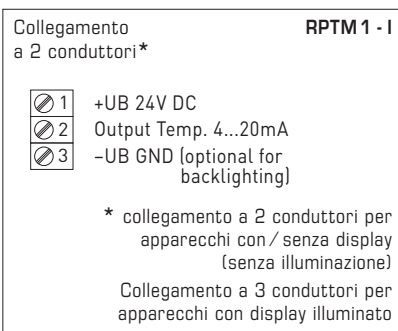
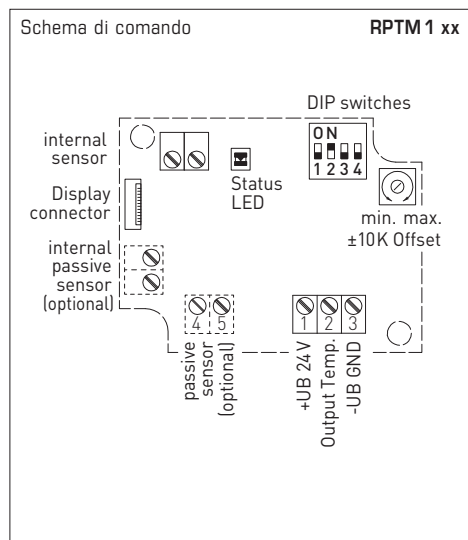
Rottura sonda



Cortocircuito sonda



Trasmettitore di temperatura ambiente a pendolo, calibrabile, con diverse opzioni di configurazione e uscita attiva (Automatic Output Switching)

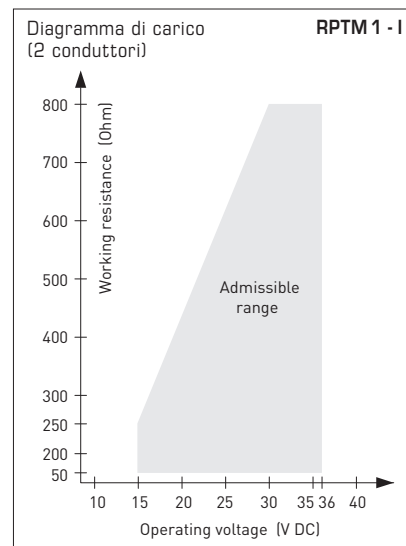


Range di misura [°C] (regolabili)	DIP 1	DIP 2	DIP 3
-20...+ 150 °C	ON	ON	ON
-50... + 50 °C	OFF	ON	ON
-20... + 80 °C	ON	OFF	ON
-30... + 60 °C	OFF	OFF	ON
0... + 40 °C	ON	ON	OFF
0... + 50 °C (default)	OFF	ON	OFF
0... + 100 °C	ON	OFF	OFF
0... + 150 °C	OFF	OFF	OFF

Display di visualizzazione (commutabile)	DIP 4
IU	°F] ON
SI (default)	°C] OFF

**Display di visualizzazione Temperatura [°C] → [°F]**

Il valore indicato dipende dal sistema delle unità impostato (DIP4).



Per ulteriori informazioni tecniche consultare le istruzioni per l'uso



NEW

THERMASGARD® RPTM 1

S+S REGELTECHNIK

Trasmettitore di temperatura ambiente a pendolo, calibrabile, con diverse opzioni di configurazione e uscita attiva (Automatic Output Switching)

RPTM 1-Q  
con connettore M12  
(su richiesta)



RPTM 1  
con avvitamento cavo

THERMASGARD® RPTM 1		Trasmettitore di temperatura ambiente a pendolo (con pozzetto in acciaio inox)			
Tipo / WG01	Uscita	Versione	Display	N. art.	Prezzo
<b>RPTM 1-I</b> (2 conduttori)					
RPTM1-I	4...20 mA	Sensore staccato		1101-1162-0219-910	162,56 €
RPTM1-I LCD	4...20 mA	Sensore staccato	■	1101-1162-2219-910	215,94 €
<b>RPTM 1-A</b> (3 conduttori AOS)					
RPTM1-A	0-10 V / 4...20 mA	Sensore staccato		1101-116E-0219-910	162,56 €
RPTM1-A LCD	0-10 V / 4...20 mA	Sensore staccato	■	1101-116E-2219-910	215,94 €
<b>Automatic Output Switching (AOS):</b>	Interfaccia analogica brevettata (brevetto n. DE 10 2015 015 941 B4) Il dispositivo riconosce automaticamente il tipo di uscita necessario 0-10 V o 4...20 mA.				
Sovrapprezzo:	altri range di misura come opzione per m.l. di linea di collegamento, a 2 conduttori (PVC) Collegamento cavo con <b>connettore M12</b> secondo DIN EN 61076-2-101				27,21 € su richiesta su richiesta

ACCESSORI			
<b>SF-M</b>	Filtro sinterizzato in metallo, Ø 16 mm, L = 32 mm, intercambiabile, in acciaio inox <b>V4A</b> (1.4404)	7000-0050-2200-100	45,34 €

