

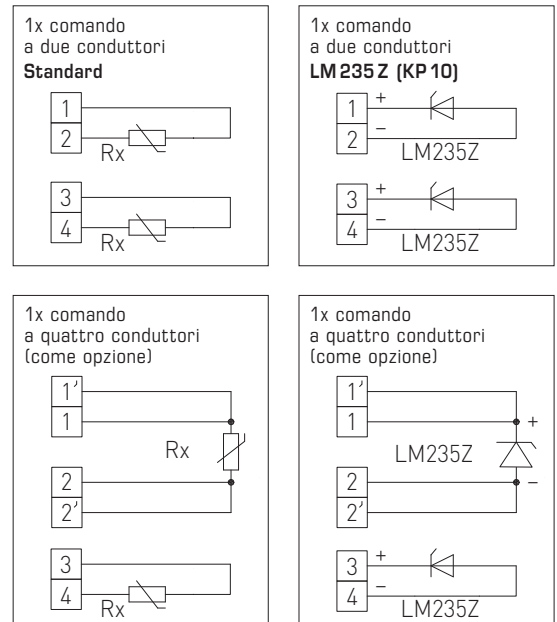
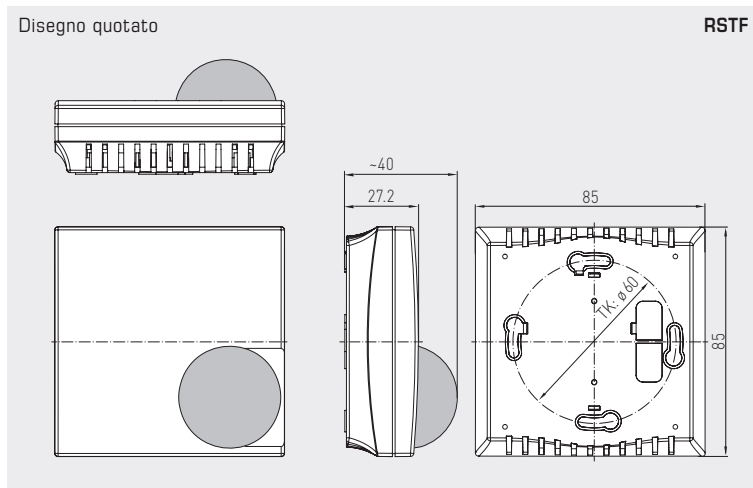
RSTF

Termometro a resistenza THERMASGARD® RSTF con uscita passiva, involucro in plastica dalla forma elegante, coperchio a scatto, parte inferiore con fissaggio a 4 fori, per il montaggio in scatole sottotraccia installate in verticale o in orizzontale, con punto di rottura predeterminato per attacco a parete, concepito in modo particolare per il rilevamento della temperatura in locali di grandi dimensioni. La sonda di temperatura ambiente per calore radiante RSTF rileva la quota di radiazione attiva effettiva o il calore di radiazione attivo sul luogo di misura. Grazie ai metodi di misura applicati, con la sonda per crepuscolare si ottiene un ottimo risultato di misura rappresentativo per lo spazio di riferimento. Adicionalmente, se dispone de una salida pasiva indipendente para registrar la temperatura de referencia.



DATI TECNICI	
Range di misura:	-30...+75 °C
Sensori /uscita:	vedi tabella, passiva (come opzione anche con due sensori)
Tipo di comando:	collegamento a 2 conduttori (collegamento a 4 conduttori per PT100, opzionale per altri sensori)
Corrente di misura:	< 0,6 mA (Pt1000) < 1,0 mA (Pt100) < 0,3 mA (Ni1000, Ni1000 TK5000) < 2,0 mW (NTC xx) 400 µA...5 mA (LM235Z)
Resistenza di isolamento:	≥ 100 MΩ, a +20 °C (500 V DC)
Collegamento di processo:	con viti
Involucro:	plastica, antifiamma (UL 94 V-0), materiale PC/ABS, colore bianco (simile a RAL 9016), mezzo globo: nero
Dimensioni:	85 x 85 x 27 (40) mm (Balduur 1)
Collegamento elettrico:	0,14 - 1,5 mm ² , con morsetti a vite
Umidità:	< 95% u. r.
Classe di protezione:	III (secondo EN 60 730)
Grado di protezione:	IP 30 (secondo EN 60 529)

Morsetti 3 e 4:
sensore per la temperatura di riferimento



THERMASGARD® RSTF Sonda di temperatura ambiente per calore radiante		N. art.	Prezzo
Tipo/WG03	Sensore /uscita	IP 30	
RSTF Pt100	Pt100 (secondo DIN EN 60 751, classe B)	1101-40C0-1003-000	74,11 €
RSTF Pt1000	Pt1000 (secondo DIN EN 60 751, classe B)	1101-40C0-5001-000	74,11 €
RSTF Ni1000	Ni1000 (secondo DIN EN 43 760, classe B, TCR = 6180 ppm/K)	1101-40C0-9001-000	76,84 €
RSTF NiTK	Ni1000 TK5000 (TCR = 5000 ppm/K), LG- Ni1000	1101-40C1-0001-000	79,00 €
RSTF LM235Z	LM235Z (TCR = 10mV/K; 2,73V a 0 °C), KP10	1101-40C2-1001-000	74,11 €
RSTF NTC1,8K	NTC 1,8K	1101-40C1-2001-000	78,20 €
RSTF NTC10K	NTC 10K	1101-40C1-5001-000	78,20 €
RSTF NTC20K	NTC 20K	1101-40C1-6001-000	78,20 €
Sovrapprezzo:	due o altri sensori come opzione	su richiesta	