

**Sonda di temperatura ambiente,
da parete, con uscita passiva**

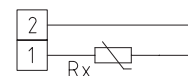
Sonda di temperatura ambiente **THERMASGARD® RTF 1** con uscita passiva, in involucro di plastica (Baldur 1) dalla forma elegante con coperchio a scatto, parte inferiore con fissaggio a 4 fori, per montaggio in scatole sottotraccia installate in verticale o in orizzontale, con punto di rottura predeterminato per collegamento a parete o in involucro in acciaio inox (parte superiore e inferiore in acciaio inox, il coperchio è avvitato) come versione antivandalismo, per es. per scuole, caserme ed edifici pubblici.

La sonda di temperatura per locali abitativi serve per rilevare la temperatura (-30...+70 °C) in locali chiusi e asciutti, all'interno di abitazioni, cinema, supermercati, magazzini, uffici e locali commerciali.

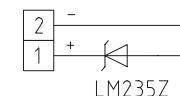
DATI TECNICI

Range di misura:	-30...+70 °C
Sensore/uscita:	passivo, vedi tabella
Tipo di comando:	collegamento a 2 conduttori (4 conduttori per Pt100/Pt1000A, opzionale per altri sensori)
Corrente di misura:	< 0,6 mA (Pt1000) < 1,0 mA (Pt100) < 0,3 mA (Ni1000, Ni1000 TK5000) < 2,0 mW (NTC xx) 400 µA...5 mA (LM235Z)
Involucro:	plastica, antifiamma (UL 94 V-0), materiale PC/ABS, colore bianco (simile a RAL 9016) come opzione in acciaio inox V2A (1.4301)
Dimensioni:	85 x 85 x 27 mm (Baldur 1) 75 x 75 x 25 mm (acciaio inox V2A 1.4301)
Montaggio:	montaggio a parete o in scatola sottotraccia, Ø 55 mm, parte inferiore con 4 fori, per fissaggio in scatole sottotraccia installate in verticale o in orizzontale per introduzione cavo da dietro, con punto di rottura predeterminato per introduzione cavo da sopra/ sotto in caso di montaggio a parete
Collegamento elettrico:	0,14 - 1,5 mm ² , tramite morsetti a vite, antitorsione, solo con bassa tensione di sicurezza, max. 24V DC
Collegamento di processo:	con viti
Umidità dell'aria ammessa:	max. 90% u.r., aria senza condensa
Classe di protezione:	III (secondo EN 60 730)
Grado di protezione:	IP 30 (secondo EN 60 529)

1x comando a due conduttori
Standard



1x comando a due conduttori
LM235Z (KP 10)



1x comando a quattro
conduttori (come opzione)



THERMASGARD® Sonde di temperatura ambiente
RTF 1 (Standard)

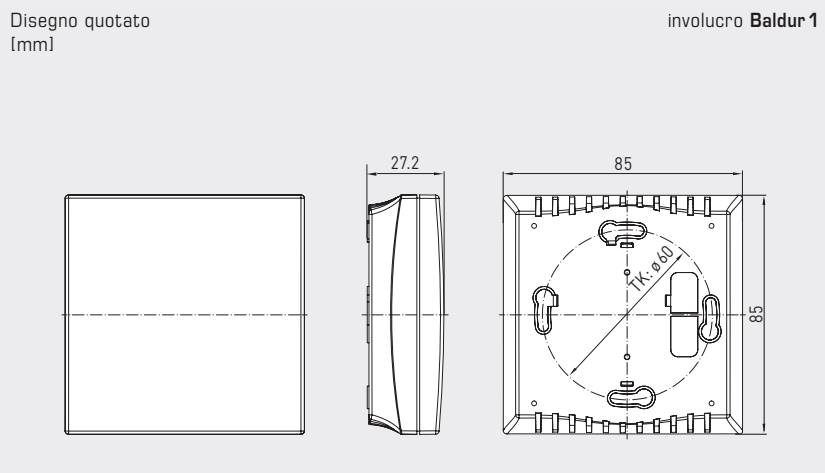
Tipo / WG03	Sensore / uscita	N. art.	Prezzo
RTF1 xx		Baldur 1	
RTF1 Pt100	Pt100 (secondo DIN EN 60 751, classe B)	1101-40A0-1003-000	25,01 €
RTF1 Pt1000	Pt1000 (secondo DIN EN 60 751, classe B)	1101-40A0-5000-000	27,82 €
RTF1 Pt1000A	Pt1000 (secondo VDI/VDE 3512, classe A-TGA)	1101-40A0-6003-000	29,72 €
RTF1 Ni1000	Ni1000 (secondo DIN EN 43 760, classe B, TCR = 6180 ppm / K)	1101-40A0-9000-000	27,44 €
RTF1 NiTK	Ni1000 TK5000 (TCR = 5000 ppm / K), LG - Ni1000	1101-40A1-0000-000	27,44 €
RTF1 LM235Z	LM235Z (TCR = 10mV / K; 2,73V a 0 °C), KP10	1101-40A2-1000-000	25,66 €
RTF1 NTC1,8K	NTC 1,8K	1101-40A1-2000-000	23,37 €
RTF1 NTC10K	NTC 10K	1101-40A1-5000-000	23,37 €
RTF1 NTC20K	NTC 20K	1101-40A1-6000-000	23,37 €
Sovrapprezzo:	involucro in acciaio inox come opzione altri sensori come opzione		117,49 € su richiesta



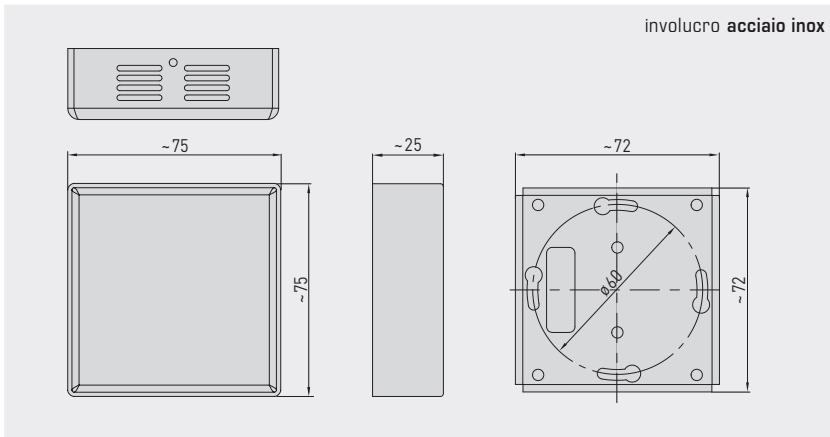
S+S REGELTECHNIK

THERMASGARD® RTF 1
THERMASGARD® RTF xx

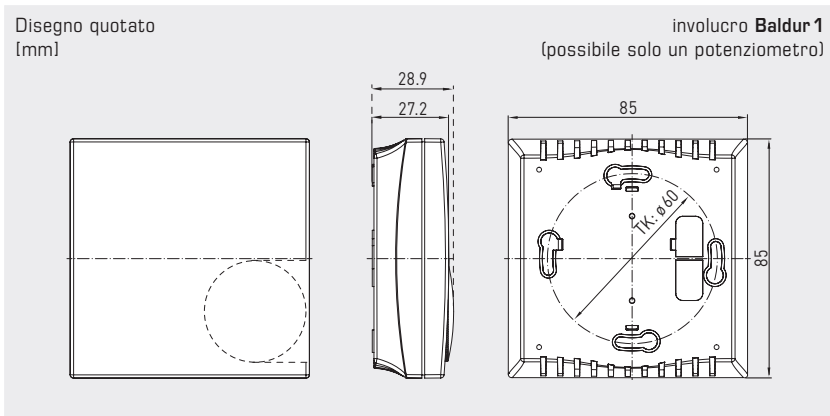
Sonda di temperatura ambiente /
unità di controllo ambiente in diverse versioni,
da parete, con uscita passiva



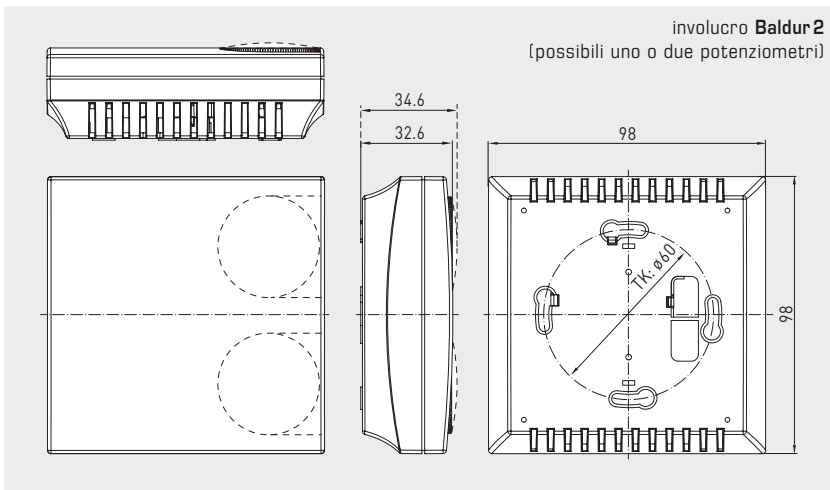
RTF 1
(Baldur 1)



RTF 1
(acciaio inox)



RTF xx
(Baldur 1)



RTF xx
(Baldur 2)



**Sonda di temperatura ambiente /
unità di controllo ambiente in diverse versioni,
da parete, con uscita passiva**

Sonda di temperatura ambiente **THERMASGARD® RTF xx** con uscita passiva, in involucro di plastica (Balduur 1 / Balduur 2) dalla forma gradevole con coperchio a scatto, parte inferiore con fissaggio a 4 fori, per il montaggio in scatole sottotraccia installate in verticale o in orizzontale, con punto di rottura predeterminato per collegamento a parete. Disponibile in diverse varianti come dispositivi di domotica con **elementi di comando** come potenziometro del valore nominale (%), interruttore rotativo (max. 5 stadi), interruttore basculante, tasto o **LED** colorati per visualizzare le condizioni di funzionamento.

La sonda di temperatura per locali abitativi serve per rilevare la temperatura (-30...+70 °C) in locali chiusi e asciutti, all'interno di abitazioni, cinema, supermercati, magazzini, uffici e locali commerciali.

DATI TECNICI

Range di misura:	-30...+70 °C
Sensore/uscita:	passivo, vedi tabella
Tipo di comando:	a seconda del tipo, vedi schema di collegamento
Corrente di misura:	< 0,6 mA (Pt1000) < 1,0 mA (Pt100) < 0,3 mA (Ni1000, Ni1000 TK5000) < 2,0 mW (NTC xx) 400 µA...5 mA (LM235Z)
Potenziometro:	standard 1 kOhm, max. 0,1 W (come opzione altri valori su richiesta, per es. 100 Ohm, 2,5 kOhm, 5 kOhm, 10 kOhm – dispositivi con potenziometro attivo vedi RTMxx), con delimitatore dell'angolo di rotazione
Interruttore rotativo:	max. 24 V AC / DC, max. 130 mA, fino a 5 stadi di commutazione (0, Auto, I, II, III), con delimitatore dell'angolo di rotazione
Interruttore basculante:	max. 24 V AC / DC, max. 130 mA
Pulsante:	contatto NO, max. 24 V DC, max. 10 mA
LED:	max. 24 V DC (come opzione max. 24 V AC), standard verde (come opzione rosso, giallo o bicolore)
Involucro:	plastica, materiale ABS, colore bianco puro (simile a RAL 9010)
Dimensioni:	85 x 85 x 27 mm (Balduur 1) 98 x 98 x 33 mm (Balduur 2)
Montaggio:	montaggio a parete o in scatola sottotraccia, Ø 55 mm, parte inferiore con 4 fori, per fissaggio in scatole sottotraccia installate in verticale o in orizzontale per introduzione cavo da dietro, con punto di rottura predeterminato per introduzione cavo da sopra / sotto in caso di montaggio a parete
Collegamento elettrico:	0,14 - 1,5 mm², tramite morsetti a vite, solo con bassa tensione di sicurezza, max. 24 V DC
Collegamento di processo:	con viti
Umidità dell'aria ammessa:	max. 90 % u.r., aria senza condensa
Classe di protezione:	III (secondo EN 60730)
Grado di protezione:	IP 30 (secondo EN 60529)

RTF xx
Potenziometro / interruttore rotativo
con delimitazione dell'angolo di rotazione
(imm. senza interruttore rotativo)



stampa **standard** è con indicatore a freccia non riempita in posizione centrale (1)
come opzione a forma di cuneo non riempito (2)
o con punti di marcatura ±3K...+3K (3)

THERMASGARD® RTF xx Sonda di temperatura ambiente (Balduur 1 / Balduur 2)

RTF xx Diverse varianti vedi tabelle dei modelli

Per ordinazioni speciali indicare: **valore Ohm** del potenziometro (standard è 1kOhm; come opzione 100 Ohm, 2,5kOhm, 5kOhm, 10kOhm)
tipo di indicatore a freccia (stampa standard non riempita in posizione centrale; come opzione a forma di cuneo non riempito o con punti di marcatura -3K...+3K)
altre **esecuzioni possibili per il controllo** (su richiesta)

Sovraprezzo: **stampa personalizzata** – vedi capitolo accessori

Nota: Tipi di dispositivi con potenziometro **attivo** vedi **RTMxx** – varianti speciali su richiesta



S+S REGELTECHNIK

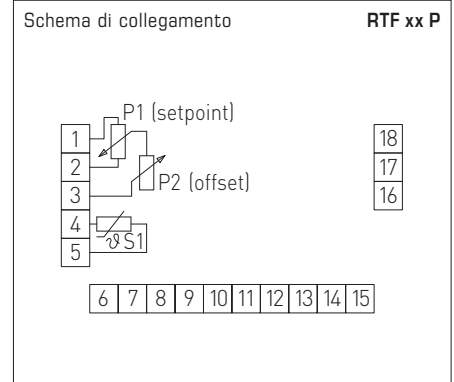
THERMASGARD® RTF xx

Sonda di temperatura ambiente /
unità di controllo ambiente in diverse versioni,
da parete, con uscita passiva



RTF xx P
(Baldur 1)

Versione con sonda e
potenziometro (1 kOhm, max. 0,1 W)



THERMASGARD® RTF xx P Sonda di temperatura ambiente con potenziometro

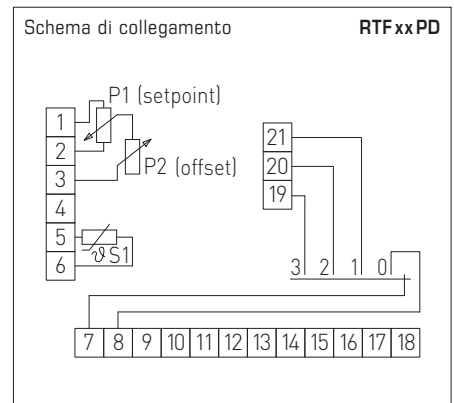
Tipo /WG01	Sensore /uscita	Display	N. art.	Prezzo
RTF xx P			Baldur 1	
RTF Pt100 P	Pt100 (secondo DIN EN 60 751, classe B)		1101-40A0-1001-345	50,44 €
RTF Pt1000 P	Pt1000 (secondo DIN EN 60 751, classe B)		1101-40A0-5001-345	51,81 €
RTF Ni1000 P	Ni1000 (secondo DIN EN 43 760, classe B, TCR = 6180 ppm / K)		1101-40A0-9001-345	53,19 €
RTF NiTK P	Ni1000 TK5000 (TCR = 5000 ppm / K), LG-Ni1000		1101-40A1-0001-345	53,89 €
RTF LM235Z P	LM235Z (TCR = 10 mV / K; 2,73V a 0 °C), KP10		1101-40A2-1001-345	51,81 €
RTF NTC1,8K P	NTC 1,8K		1101-40A1-2001-345	51,96 €
RTF NTC10K P	NTC 10K		1101-40A1-5001-345	50,44 €
RTF NTC20K P	NTC 20K		1101-40A1-6001-345	50,44 €

Nota: varianti con potenziometro attivo vedi **RTMxx**



RTF xx PD
(Baldur 2)

Versione con sonda,
potenziometro (1 kOhm, max. 0,1 W) e
interruttore rotativo (max. 24 V AC/DC,
max. 130 mA)



THERMASGARD® RTF xx PD Sonda di temperatura ambiente con potenziometro e interruttore rotativo

Tipo /WG01	Sensore /uscita	Display	N. art.	Prezzo
RTF xx PD			Baldur 2	
RTF Pt100 P D4	Pt100 (secondo DIN EN 60 751, classe B)		1101-40B0-1007-349	57,15 €
RTF Pt1000 P D4	Pt1000 (secondo DIN EN 60 751, classe B)		1101-40B0-5007-349	59,25 €
RTF Ni1000 P D4	Ni1000 (secondo DIN EN 43 760, classe B, TCR = 6180 ppm / K)		1101-40B0-9007-349	59,58 €
RTF NiTK P D4	Ni1000 TK5000 (TCR = 5000 ppm / K), LG-Ni1000		1101-40B1-0007-349	62,06 €
RTF LM235Z P D4	LM235Z (TCR = 10 mV / K; 2,73V a 0 °C), KP10		1101-40B2-1007-349	61,37 €
RTF NTC1,8K P D4	NTC 1,8K		1101-40B1-2007-349	61,48 €
RTF NTC10K P D4	NTC 10K		1101-40B1-5007-349	59,96 €
RTF NTC20K P D4	NTC 20K		1101-40B1-6007-349	59,96 €

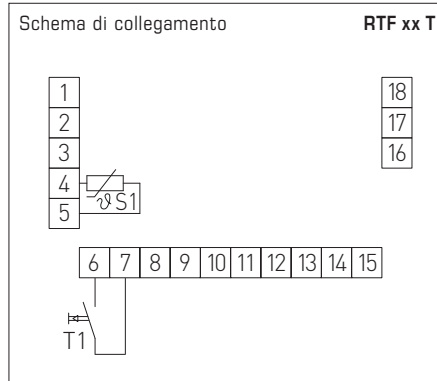
Nota: varianti speciali su richiesta

Sonda di temperatura ambiente /
unità di controllo ambiente in diverse versioni,
da parete, con uscita passiva



RTF xx T
(Baldur 1)

Versione con sonda e
pulsante (24 V DC, max. 10 mA)



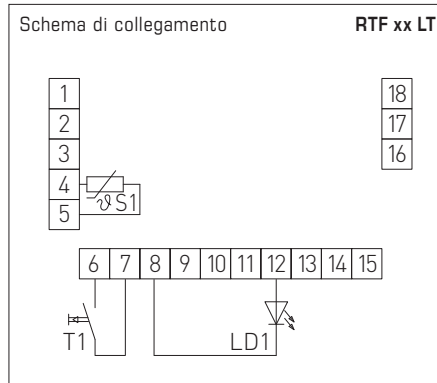
THERMASGARD® RTF xx T Sonda di temperatura ambiente con tasto

Tipo/WG01	Sensore / uscita	N. art.	Prezzo
RTF xx T		Baldur 1	
RTF Pt100 T	Pt100 (secondo DIN EN 60 751, classe B)	1101-40A0-1617-000	47,73 €
RTF Pt1000 T	Pt1000 (secondo DIN EN 60 751, classe B)	1101-40A0-5617-000	47,73 €
RTF Ni1000 T	Ni1000 (secondo DIN EN 43 760, classe B, TCR = 6180 ppm/K)	1101-40A0-9617-000	49,64 €
RTF NiTK T	Ni1000 TK5000 (TCR = 5000 ppm/K), LG-Ni1000	1101-40A1-0617-000	50,87 €
RTF LM235Z T	LM235Z (TCR = 10 mV/K; 2,73 V a 0 °C), KP10	1101-40A2-1617-000	50,33 €
RTF NTC1,8K T	NTC 1,8K	1101-40A1-2617-000	50,61 €
RTF NTC10K T	NTC 10K	1101-40A1-5617-000	47,05 €
RTF NTC20K T	NTC 20K	1101-40A1-6617-000	47,05 €
Nota:	varianti speciali su richiesta		



RTF xx LT
(Baldur 1)

Versione con sonda, diodo luminoso (verde) e
pulsante (max. 24 V DC, max 10 mA)



THERMASGARD® RTF xx LT Sonda di temperatura ambiente con diodo luminoso e tasto

Tipo/WG01	Sensore / uscita	N. art.	Prezzo
RTF xx LT		Baldur 1	
RTF Pt100 L T	Pt100 (secondo DIN EN 60 751, classe B)	1101-40A0-1593-002	50,44 €
RTF Pt1000 L T	Pt1000 (secondo DIN EN 60 751, classe B)	1101-40A0-5593-002	52,28 €
RTF Ni1000 L T	Ni1000 (secondo DIN EN 43 760, classe B, TCR = 6180 ppm/K)	1101-40A0-9593-002	52,64 €
RTF NiTK L T	Ni1000 TK5000 (TCR = 5000 ppm/K), LG-Ni1000	1101-40A1-0593-002	56,51 €
RTF LM235Z L T	LM235Z (TCR = 10 mV/K; 2,73 V a 0 °C), KP10	1101-40A2-1593-002	51,64 €
RTF NTC1,8K L T	NTC 1,8K	1101-40A1-2593-002	56,19 €
RTF NTC10K L T	NTC 10K	1101-40A1-5593-002	50,93 €
RTF NTC20K L T	NTC 20K	1101-40A1-6593-002	50,93 €
Nota:	varianti speciali su richiesta		



S+S REGELTECHNIK

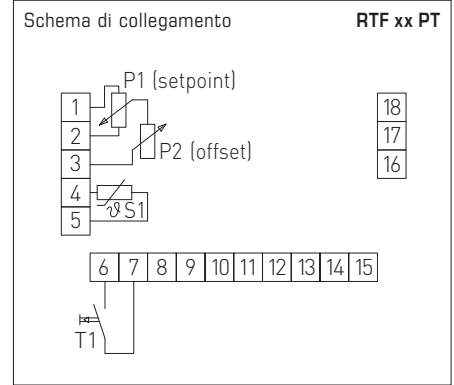
THERMASGARD® RTF xx

Sonda di temperatura ambiente /
unità di controllo ambiente in diverse versioni,
di parete, con uscita passiva



RTF xx PT
(Balduur 1)

Versione con sonda,
potenziometro (1 kOhm, max. 0,1 W) e
pulsante (max. 24 V DC, max. 10 mA)



**THERMASGARD®
RTF xx PT**

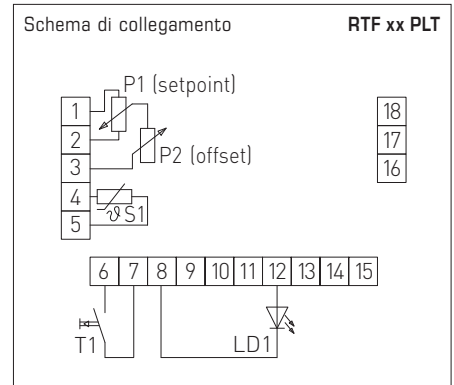
Sonda di temperatura ambiente
con potenziometro e tasto

Tipo /WG01	Sensore /uscita	N. art.	Prezzo
RTF xx PT		Balduur 1	
RTF Pt100 P T	Pt100 (secondo DIN EN 60751, classe B)	1101-40A0-1021-345	55,79 €
RTF Pt1000 P T	Pt1000 (secondo DIN EN 60751, classe B)	1101-40A0-5021-345	57,90 €
RTF Ni1000 P T	Ni1000 (secondo DIN EN 43760, classe B, TCR = 6180 ppm / K)	1101-40A0-9021-345	58,24 €
RTF NiTK P T	Ni1000 TK5000 (TCR = 5000 ppm / K), LG-Ni1000	1101-40A1-0021-345	60,69 €
RTF LM235Z P T	LM235Z (TCR = 10 mV / K; 2,73 V a 0 °C), KP10	1101-40A2-1021-345	60,01 €
RTF NTC1,8K P T	NTC 1,8K	1101-40A1-2021-345	60,12 €
RTF NTC10K P T	NTC 10K	1101-40A1-5021-345	58,57 €
RTF NTC20K P T	NTC 20K	1101-40A1-6021-345	58,57 €
Nota:	varianti speciali su richiesta		



RTF xx PLT
(Balduur 1)

Versione con sonda,
potenziometro (1 kOhm, max. 0,1 W),
diode luminoso (verde) e
pulsante (max. 24 V DC, max. 10 mA)



**THERMASGARD®
RTF xx PLT**

Sonda di temperatura ambiente
con potenziometro, diode luminoso e tasto

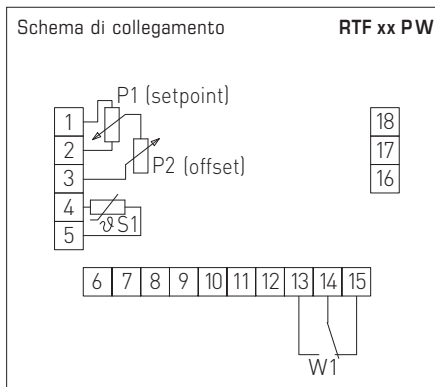
Tipo /WG01	Sensore /uscita	N. art.	Prezzo
RTF xx PLT		Balduur 1	
RTF Pt100 P L T	Pt100 (secondo DIN EN 60751, classe B)	1101-40A0-1663-347	71,10 €
RTF Pt1000 P L T	Pt1000 (secondo DIN EN 60751, classe B)	1101-40A0-5663-347	74,67 €
RTF Ni1000 P L T	Ni1000 (secondo DIN EN 43760, classe B, TCR = 6180 ppm / K)	1101-40A0-9663-347	75,00 €
RTF NiTK P L T	Ni1000 TK5000 (TCR = 5000 ppm / K), LG-Ni1000	1101-40A1-0663-347	78,26 €
RTF LM235Z P L T	LM235Z (TCR = 10 mV / K; 2,73 V a 0 °C), KP10	1101-40A2-1663-347	73,24 €
RTF NTC1,8K P L T	NTC 1,8K	1101-40A1-2663-347	77,73 €
RTF NTC10K P L T	NTC 10K	1101-40A1-5663-347	71,10 €
RTF NTC20K P L T	NTC 20K	1101-40A1-6663-347	71,10 €
Nota:	varianti speciali su richiesta		

Sonda di temperatura ambiente /
 unità di controllo ambiente in diverse versioni,
 da parete, con uscita passiva



RTF xx PW
 (Baldur 1)

Versione con sonda,
 potenziometro (1 kOhm, max. 0,1 W) e
 interruttore basculante (max. 24 V AC/DC, max. 130 mA)



THERMASGARD® RTF xx PW Sonda di temperatura ambiente con potenziometro e interruttore basculante

Tipo /WG01	Sensore /uscita	N. art.	Prezzo
RTF xx PW		Baldur 1	
RTF Pt100 P W	Pt100 (secondo DIN EN 60 751, classe B)	1101-40A0-1061-348	56,61 €
RTF Pt1000 P W	Pt1000 (secondo DIN EN 60 751, classe B)	1101-40A0-5061-348	58,64 €
RTF Ni1000 P W	Ni1000 (secondo DIN EN 43 760, classe B, TCR = 6180 ppm / K)	1101-40A0-9061-348	59,20 €
RTF NiTK P W	Ni1000 TK5000 (TCR = 5000 ppm / K), LG-Ni1000	1101-40A1-0061-348	61,37 €
RTF LM235Z P W	LM235Z (TCR = 10 mV / K; 2,73 V a 0 °C), KP10	1101-40A2-1061-348	60,69 €
RTF NTC1,8K P W	NTC 1,8K	1101-40A1-2061-348	61,25 €
RTF NTC10K P W	NTC 10K	1101-40A1-5061-348	59,34 €
RTF NTC20K P W	NTC 20K	1101-40A1-6061-348	59,34 €
Nota:	varianti speciali su richiesta		



Elementi di comando Baldur 1	combinazioni possibili	1	2	3	4	5	6
Sensore 1		●	●	●	●	●	●
Sensore 2		●		●			
Sensore 3 LM235Z con potenziometro di regolazione (a 4 conduttori)		●			●	●	
Potenziometro 1 con/ senza resistenza di polarizzazione		●	●	●	●		
Potenziometro 2 con potenziometro di regolazione						●	●
LED 1 (max. un LED)							
LED 2 (max. due LED)							
LED 3 (max. tre LED)							
LED 4 (max. quattro LED)		●	●	●	●	●	●
Interruttore basculante			●	●			●
Pulsante 1 (max. un pulsante)		●		●		●	●
Pulsante 2 (max. due pulsanti)			●	●			

Da indicare per ordinazione speciale:

Valore ohm del potenziometro
per es. 100 Ohm, 1 kOhm, 2,5 kOhm, 5 kOhm, 10 kOhm

Colore del LED
per es. verde, rosso, giallo

Serigrafia e forma dell'indicatore a freccia
per es. a forma di cuneo o con punti di regolazione, scala con punti o cifre

Dotazione desiderata
per es. elementi di comando o di indicazione, controllo

Per le realizzazioni speciali su richiesta viene proposta un'offerta scritta con disegno per l'approvazione del cliente!

Serigrafia speciale:
vedi ultimo capitolo
"Accessori"

Con collegamento a 4 conduttori si impiega il sensore 3, quindi sono possibili max. 3 LED.
LM235Z con potenziometro di regolazione = calibrazione del segnale di uscita del sensore.
Possibile collegamento Satchwell col sensore 2.

Con l'involucro Baldur 1 non sono possibili interruttori rotativi!

Elementi di comando Baldur 2	combinazioni possibili	1	2	3	4	5	6	7	8	9	10
Sensore 1		●	●	●	●	●	●	●	●	●	●
Sensore 2 LM235Z con potenziometro di regolazione		●						●			
Sensore 3 LM235Z con dispositivo di raffreddamento (a 4 conduttori)											
Potenziometro 1 (sotto) con/ senza resistenza di polarizzazione		●	●		●		●	●			●
Potenziometro 2 (sopra)			●						●		
Interruttore a chiave (sotto)				●						●	
Interruttore rotativo 1 (sopra) con/ senza resistenza di polarizzazione					●						●
Interruttore rotativo 2 (sotto)						●					
LED 1 (max. un LED)											
LED 2 (max. due LED)											
LED 3 (max. tre LED)			●						●		
LED 4 (max. quattro LED)					●						●
LED 5 (max. cinque LED)		●		●		●		●		●	
LED 6 (max. sei LED)							●				
Interruttore basculante		●	●	●	●	●	●				
Pulsante 1 (max. un pulsante)											
Pulsante 2 (max. due pulsanti)		●	●	●		●	●				●
Pulsante 3 (max. tre pulsanti)											
Pulsante 4 (max. quattro pulsanti)								●	●	●	

Anziché il sensore 1 può essere usato anche il sensore 3.
LM235Z con potenziometro di regolazione = calibrazione del segnale di uscita del sensore.
Con il comando a cascata con interruttore rotativo 1 non è possibile realizzare LED!
L'involucro Baldur 2 prevede solo un elemento di comando per ciascuna delle posizioni "{sotto}" e "{sopra}"!