

Flussostato, meccanico, con paletta, con uscita di commutazione

SW

Flussostato meccanico a paletta RHEASREG® SW con uscita di commutazione, in involucro di plastica antiurto, con paletta in acciaio inox, per il monitoraggio del flusso di fluidi gassosi non aggressivi in tubazioni, sistemi idraulici con diametro da ¾", passando per ½" fino a 8".

La sonda di flusso trova applicazione come rivelatore di portata o protezione contro la mancanza d'acqua, per es. per pompe in circuiti dell'olio e di raffreddamento, compressori e scambiatori di calore con corpo in ottone o acciaio inox.

DATI TECNICI

Potere di commutazione:	15 (8) A; 24...250 V AC, con 24 V AC min. 150 mA
Contatto:	microinterruttore in involucro antipolvere come commutatore a un polo, a potenziale zero
Involucro:	plastica, resistente ai raggi UV, materiale poliammidico, rinforzato al 30% con sfere di vetro, colore bianco traffico (simile a RAL 9016)
Dimensioni involucro:	108 x 70 x 73,5 mm (Thor2)
Corpo principale:	Acciaio zincato
Corpo filettato:	ottone o acciaio inox (vedi tabella)
Paletta:	acciaio inox V4A (1.4401)
Collegamento cavo:	avvitamento cavo in plastica (M20x1,5; con scarico della trazione, intercambiabile, diametro interno 8 - 13 mm)
Temperatura involucro:	-40...+85 °C
Temperatura max. del fluido:	+120 °C
Collegamento elettrico:	0,14 - 1,5 mm ² , tramite morsetti a vite
Classe di protezione:	I (secondo EN 60 730)
Grado di protezione:	IP 65 (secondo EN 60 529)
Norme:	conformità CE, direttiva CEM 2014/30/EU, direttiva sulla bassa tensione 2014/35/EU

FUNZIONE

Flussometro:	i contatti COM - NO (rosso - giallo) si aprono quando il flusso scende fino al valore impostato. Contemporaneamente si chiudono i contatti COM - NC (rosso - azzurro) e possono essere utilizzati come contatto di segnale. L'apparecchio è impostato in fabbrica sul valore di disinserzione minimo, che può essere aumentato ruotando la vite di range verso destra.
Montaggio:	montaggio in verticale in tubazione orizzontale, raccordo a T Rx" secondo DIN 2950, tratto di assestamento di almeno 5 volte il diametro del tubo prima e dopo la paletta.

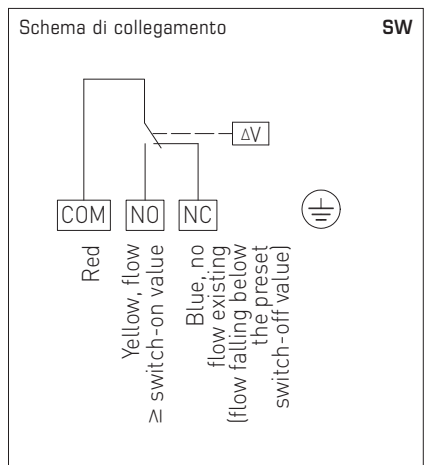
Tabella valori di commutazione

Tubo Ø DN (pollici)	Combinazione palette PSW-09	Regolazione in fabbrica OFF / ON (m ³ /h)	Regolazione max. OFF / ON (m ³ /h)
SW-1 / SW-2			
1"	1	0,6 / 1,0	2,0 / 2,1
1 ¼"	1	0,8 / 1,3	2,8 / 3,0
1 ½"	1	1,1 / 1,7	3,7 / 4,0
2"	1, 2	2,2 / 3,1	5,7 / 6,1
2 ½"	1, 2	2,7 / 4,0	6,5 / 7,0
3"	1, 2, 3	4,3 / 6,2	10,7 / 11,4
4"	1, 2, 3	11,4 / 14,7	27,7 / 29,0
	1, 2, 3, 4	6,1 / 8,0	17,3 / 18,4
5"	1, 2, 3	22,9 / 28,4	53,3 / 55,6
	1, 2, 3, 4	9,3 / 12,9	25,2 / 26,8
6"	1, 2, 3	35,9 / 43,1	81,7 / 85,1
	1, 2, 3, 4	12,3 / 16,8	30,6 / 32,7
8"	1, 2, 3	72,6 / 85,1	165,7 / 172,5
	1, 2, 3, 4	38,6 / 46,5	90,8 / 94,2
SW-3 / SW-4			
½"	-	0,174 / 0,48	0,846 / 0,948
¾"	-	0,138 / 0,408	0,768 / 0,858



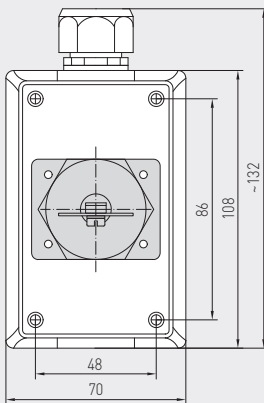
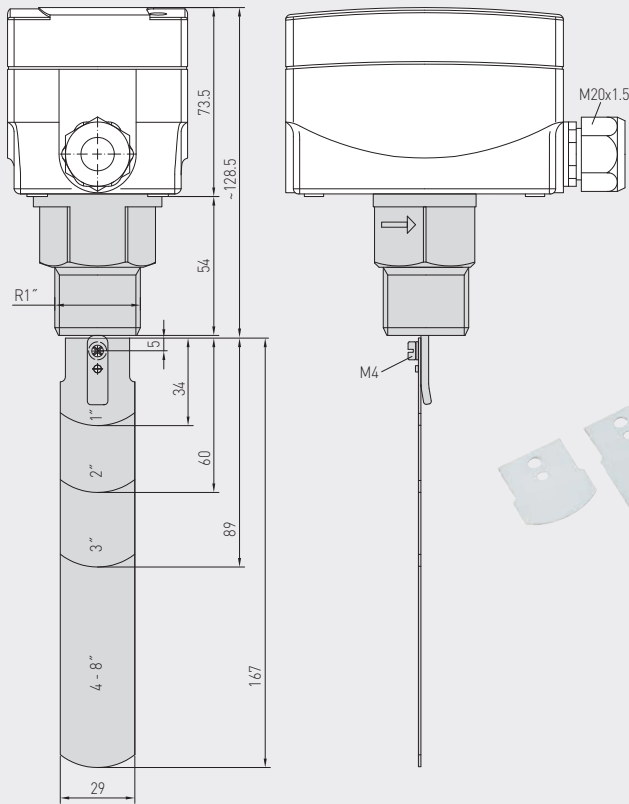
SW - 3E
SW - 4E

incl. pezzo a T applicato secondo DIN 2950



Disegno quotato

SW
PSW-09



PSW-09
Set palette in acciaio inox
(Pezzo di ricambio)

Diametri tubo con combinazioni paletta

Tubo Ø DN (pollici)	(mm)	Combinazione palette PSW-09
1/2"	15 mm	– (SW-3E incl. pezzo a T)
3/4"	20 mm	– (SW-4E incl. pezzo a T)
1"	25 mm	1
1 1/4"	32 mm	1
1 1/2"	40 mm	1
2"	50 mm	1, 2
2 1/2"	65 mm	1, 2
3"	80 mm	1, 2, 3
4"	100 mm	1, 2, 3 più 4 (ridurre a 92 mm)
5"	125 mm	1, 2, 3 più 4 (ridurre a 117 mm)
6"	150 mm	1, 2, 3 più 4 (ridurre a 143 mm)
8"	200 mm	1, 2, 3 più 4 (senza riduzione)

RHEASREG® SW Flussostato, meccanico, con paletta

Tipo/ WG01	Tubo Ø DN	Pressione di incl. raccordo a T Ø esercizio max. PN max	Mezzo	(elementi a contatto in)	incl. pezzo a T applicato secondo DIN 2950	N. art.	Prezzo
SW							
SW-1E	1" - 8"	11 bar	normale	(Ottone)	–	1702-3011-0000-000	124,47 €
SW-2E	1" - 8"	30 bar	aggressivo	(Acciaio inox V4A)	–	1702-3012-0101-000	508,69 €
SW-3E	1/2"	11 bar	normale	(Ottone)		1702-3013-0031-000	247,81 €
SW-4E	3/4"	11 bar	normale	(Ottone)		1702-3014-0041-000	247,81 €
Pezzo di ricambio							
PSW-09	Set palette in acciaio inox, 4 pezzi, tubo 1" - 8", per SW-1E e SW-2E (compreso nella fornitura)					7700-0010-1000-000	20,59 €