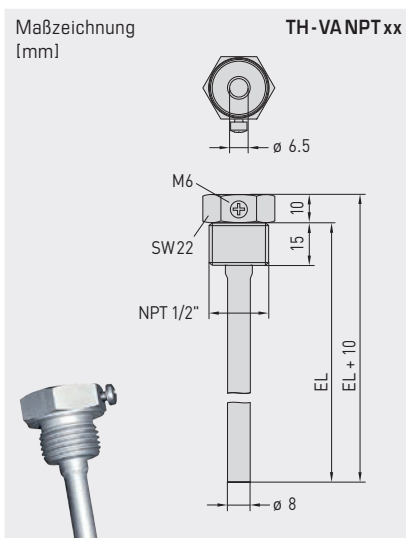
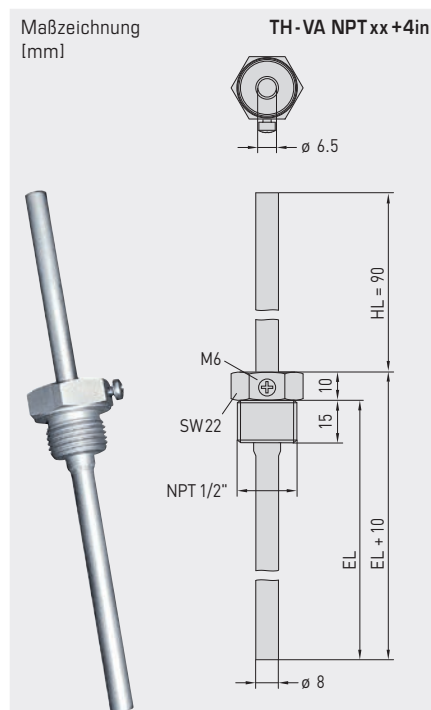
**TH-MS NPT xx**Tauchhülse aus
Messing vernickeltgewindedichtend, konisch,
nach DIN 228, NPT 1/2"**TH-VA NPT xx**Tauchhülse aus
Edelstahl V4A [1.4571]gewindedichtend, konisch,
nach DIN 228, NPT 1/2"**TH-VA NPT xx+4 in**Tauchhülse aus
Edelstahl V4A [1.4571]
mit Halsrohrgewindedichtend, konisch,
nach DIN 228, NPT 1/2"**THERMASGARD® TH NPT xx** Tauchhülse, Ø 8 mm, NPT 1/2"

Typ / WG01	p _{max} (statisch)	T _{max}	Einbaulänge (EL)	Art.-Nr.	Preis
TH-MS NPT xx	Messing vernickelt			Ø 8 x 0,75 mm	
TH-MS NPT 2in	10 bar	+150 °C	1.97 in / 50 mm	7100-0011-0010-231	22,35 €
TH-MS NPT 4in	10 bar	+150 °C	3.94 in / 100 mm	7100-0011-0020-231	27,96 €
TH-MS NPT 6in	10 bar	+150 °C	5.91 in / 150 mm	7100-0011-0030-231	35,17 €
TH-MS NPT 8in	10 bar	+150 °C	7.87 in / 200 mm	7100-0011-0040-231	41,15 €
TH-MS NPT 10in	10 bar	+150 °C	9.84 in / 250 mm	7100-0011-0050-231	49,59 €
TH-MS NPT 12in	10 bar	+150 °C	11.81 in / 300 mm	7100-0011-0060-231	56,80 €
TH-MS NPT 14in	10 bar	+150 °C	13.78 in / 350 mm	7100-0011-0070-231	64,01 €
TH-MS NPT 16in	10 bar	+150 °C	15.75 in / 400 mm	7100-0011-0080-231	71,22 €
TH-VA NPT xx	Edelstahl V4A [1.4571]			Ø 8 x 0,75 mm	
TH-VA NPT 2in	40 bar	+600 °C	1.97 in / 50 mm	7100-0012-0010-231	41,05 €
TH-VA NPT 4in	40 bar	+600 °C	3.94 in / 100 mm	7100-0012-0020-231	46,20 €
TH-VA NPT 6in	40 bar	+600 °C	5.91 in / 150 mm	7100-0012-0030-231	51,35 €
TH-VA NPT 8in	40 bar	+600 °C	7.87 in / 200 mm	7100-0012-0040-231	74,31 €
TH-VA NPT 10in	40 bar	+600 °C	9.84 in / 250 mm	7100-0012-0050-231	79,46 €
TH-VA NPT 12in	40 bar	+600 °C	11.81 in / 300 mm	7100-0012-0060-231	84,61 €
TH-VA NPT 14in	40 bar	+600 °C	13.78 in / 350 mm	7100-0012-0070-231	89,76 €
TH-VA NPT 16in	40 bar	+600 °C	15.75 in / 400 mm	7100-0012-0080-231	94,91 €
TH-VA NPT xx+4in	Edelstahl V4A [1.4571] mit Halsrohr (HL = 90 mm)			Ø 8 x 0,75 mm	
TH-VA NPT 2+4in	40 bar	+600 °C	1.97 in / 50 mm	7100-0012-2010-231	50,32 €
TH-VA NPT 4+4in	40 bar	+600 °C	3.94 in / 100 mm	7100-0012-2020-231	55,47 €
TH-VA NPT 6+4in	40 bar	+600 °C	5.91 in / 150 mm	7100-0012-2030-231	66,95 €
TH-VA NPT 8+4in	40 bar	+600 °C	7.87 in / 200 mm	7100-0012-2040-231	83,58 €
TH-VA NPT 10+4in	40 bar	+600 °C	9.84 in / 250 mm	7100-0012-2050-231	88,73 €
TH-VA NPT 12+4in	40 bar	+600 °C	11.81 in / 300 mm	7100-0012-2060-231	93,88 €
Hinweis	Innendurchmesser der Aufnahme: 6.5 mm				

Tauchhülsen aus Edelstahl oder Messing vernickelt für Temperaturfühler und -messumformer TF 54 / TM 54 (Form B)

MONTAGE- UND PLANUNGS-HINWEIS

Durch die Anströmung wird das Schutzrohr in Schwingung versetzt.

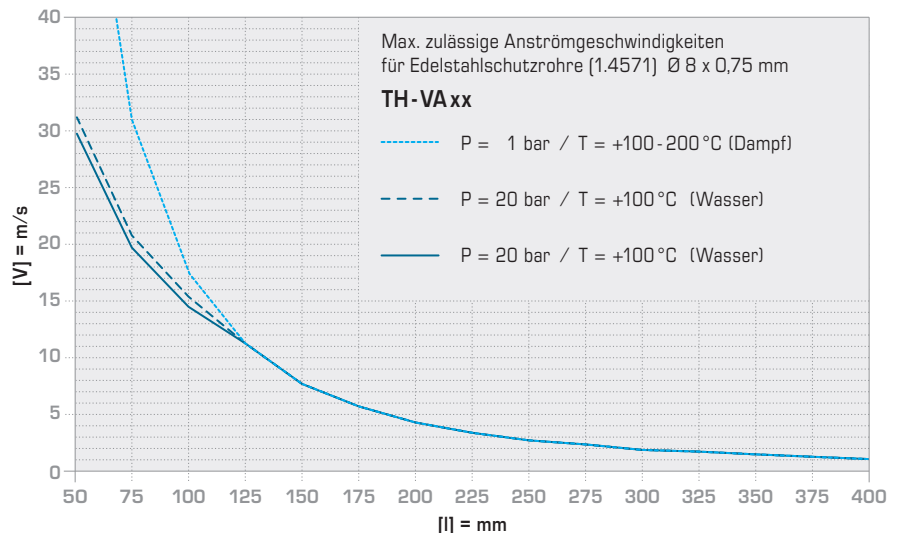
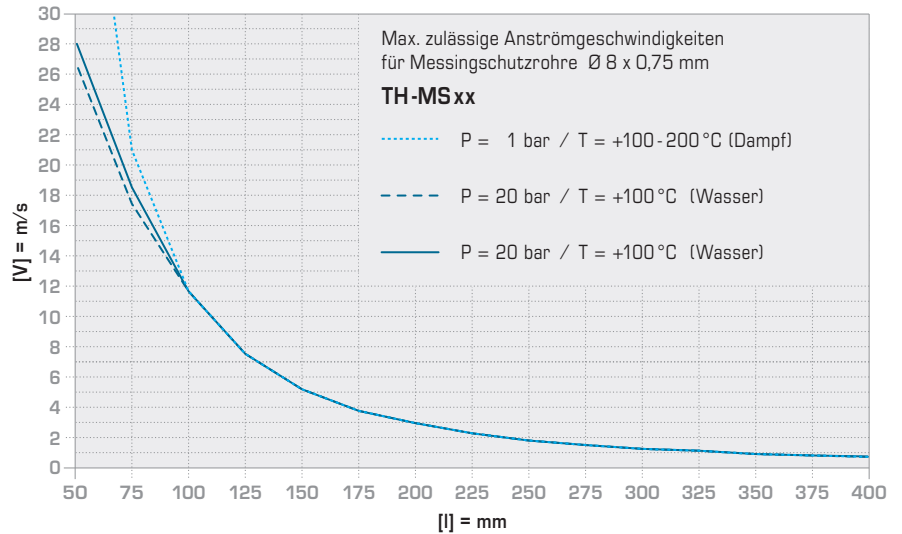
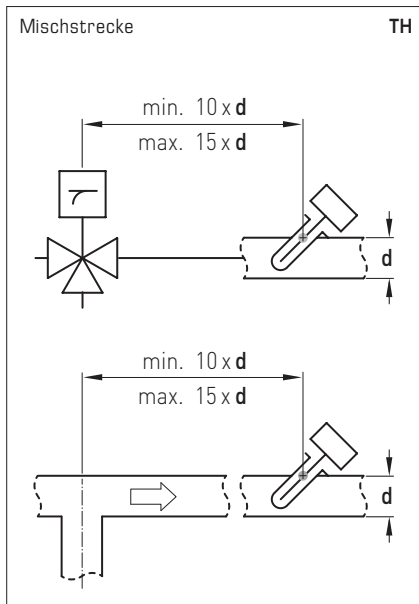
Wird die angegebene Anströmgeschwindigkeit nur gering überschritten, so kann sich dies negativ auf die Lebensdauer des Schutzrohres auswirken (Materialermüdung).

Bitte beachten Sie die zulässige Anströmgeschwindigkeiten für Edelstahlschutzrohre (siehe Diagramm TH-VA) sowie für Messingschutzrohre (siehe Diagramm TH-MS).

Gasentladungen bzw. Druckstöße sind zu vermeiden, denn diese beeinträchtigen die Lebensdauer negativ oder beschädigen die Schutzrohre irreparabel.

MISCHSTRECKE

Nach der Mischung von Wasserströmen mit unterschiedlichen Temperaturen ist wegen der Temperaturschichtung eine genügend große Distanz zum Fühler einzuhalten.



Wenn Kupfer und Zink nicht genügen

Kompromisslose Qualität und Sicherheit hat auch beim Zubehör von S+S oberste Priorität. Deshalb setzen wir für die metallischen Tauchhülsen unserer Kanalfühler entweder vernickeltes Messing oder Edelstahl ein. Messing besteht hauptsächlich aus Kupfer und Zink, die der Legierung gute Form- und Bearbeitbarkeit, mechanische Festigkeit, Wärmebeständigkeit und elektrische Leitfähigkeit verleihen.

Im Gegensatz zu herkömmlichen Produkten im Markt erhalten unsere Messing-Tauchhülsen jedoch einen zusätzlichen Schutzüberzug aus Nickel. Dieser sichert ihre dauerhafte Korrosionsbeständigkeit in minderaggressiven Medien, von Luft und Wasser bis hin zu Laugen und verdünnten Säuren. Zugleich verhindert die Nickelschicht, dass Bestandteile von Wärmeleitpasten das Kupfer lösen und Lochfraß verursachen.

Höchsten Korrosionsschutz bieten Tauchhülsen aus nichtrostendem Edelstahl. Wir haben uns dabei für VA 1.4571 / AISI 316 Ti entschieden, ein besonders hochwertiges Austenit, das neben Chrom, Nickel und Molybdän zusätzlich Titan enthält. Die Legierung hat sich insbesondere im chemischen Apparate- und Instrumentenbau, in der Abgasbehandlung und Abwasseraufbereitung bewährt. Ihre Korrosionsbeständigkeit umfasst auch Chloride bzw. Salze und stärkere Säuren, einschließlich Salzsäure (HCl).

