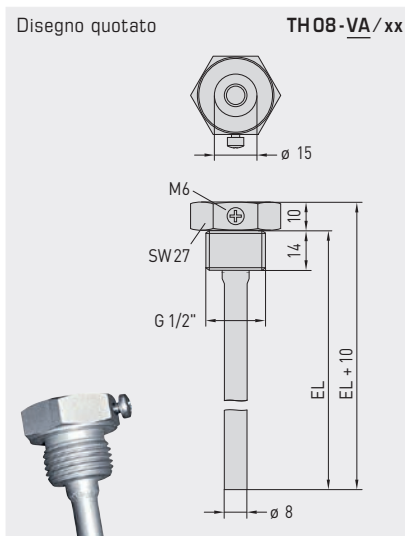


TH08-MS/xx

Pozzetto a immersione in ottone nichelato / galvanizzato

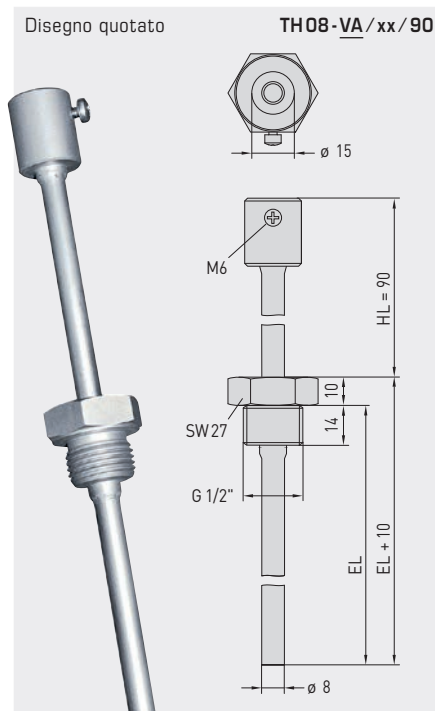
a tenuta filettata, conico, secondo DIN 10226



TH08-VA/xx

Pozzetto a immersione in acciaio inox V4A (1.4571)

a tenuta filettata, cilindrico, secondo DIN 228



TH08-VA/xx/90

Pozzetto a immersione in acciaio inox V4A (1.4571) con collo di estensione

a tenuta filettata, cilindrico, secondo DIN 228

THERMASGARD® TH08 Pozzetto a immersione Ø 8 mm					
Tipo /WG01	p _{max} (statica)	T _{max}	Lunghezza di installazione (EL)	N. art.	Prezzo
TH08-MS/xx	Ottone nichelato /galvanizzato			Ø 8 x 0,75 mm	
TH08-MS 50MM	10 bar	+150 °C	50 mm	7100-0011-0010-132	13,42 €
TH08-MS 100MM	10 bar	+150 °C	100 mm	7100-0011-0020-132	14,04 €
TH08-MS 150MM	10 bar	+150 °C	150 mm	7100-0011-0030-132	15,18 €
TH08-MS 200MM	10 bar	+150 °C	200 mm	7100-0011-0040-132	16,24 €
TH08-MS 250MM	10 bar	+150 °C	250 mm	7100-0011-0050-132	18,81 €
TH08-MS 300MM	10 bar	+150 °C	300 mm	7100-0011-0060-132	19,66 €
TH08-MS 350MM	10 bar	+150 °C	350 mm	7100-0011-0070-132	20,18 €
TH08-MS 400MM	10 bar	+150 °C	400 mm	7100-0011-0080-132	20,70 €
TH08-VA/xx	Acciaio inox V4A (1.4571)			Ø 8 x 0,75 mm	
TH08-VA 50MM	40 bar	+600 °C	50 mm	7100-0012-0010-132	23,13 €
TH08-VA 100MM	40 bar	+600 °C	100 mm	7100-0012-0020-132	25,48 €
TH08-VA 150MM	40 bar	+600 °C	150 mm	7100-0012-0030-132	27,56 €
TH08-VA 200MM	40 bar	+600 °C	200 mm	7100-0012-0040-132	28,91 €
TH08-VA 250MM	40 bar	+600 °C	250 mm	7100-0012-0050-132	35,98 €
TH08-VA 300MM	40 bar	+600 °C	300 mm	7100-0012-0060-132	37,65 €
TH08-VA 350MM	40 bar	+600 °C	350 mm	7100-0012-0070-132	38,38 €
TH08-VA 400MM	40 bar	+600 °C	400 mm	7100-0012-0080-132	39,42 €
TH08-VA/xx/90	Acciaio inox V4A (1.4571), con collo di estensione (90 mm)			Ø 8 x 0,75 mm	
TH08-VA 50/90MM	40 bar	+600 °C	50 mm	7100-0012-0012-132	31,11 €
TH08-VA 100/90MM	40 bar	+600 °C	100 mm	7100-0012-0022-132	32,51 €
TH08-VA 150/90MM	40 bar	+600 °C	150 mm	7100-0012-0032-132	34,11 €
TH08-VA 200/90MM	40 bar	+600 °C	200 mm	7100-0012-0042-132	35,56 €
TH08-VA 250/90MM	40 bar	+600 °C	250 mm	7100-0012-0052-132	37,26 €
TH08-VA 300/90MM	40 bar	+600 °C	300 mm	7100-0012-0062-132	40,39 €
Avvertenza:	diametro interno dell'alloggiamento 15,0 mm				

AVVERTENZE DI MONTAGGIO E PROGETTAZIONE

Il flusso incidente provoca la vibrazione del tubo di protezione.

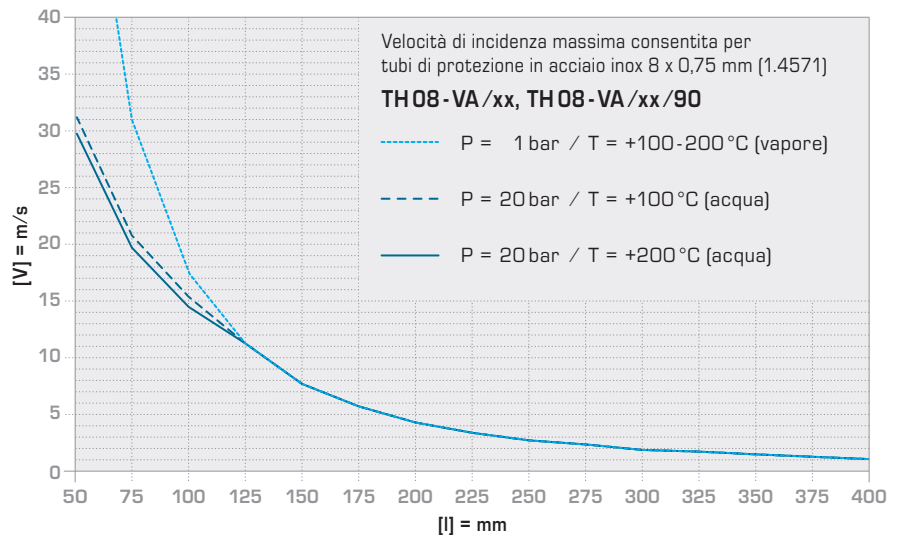
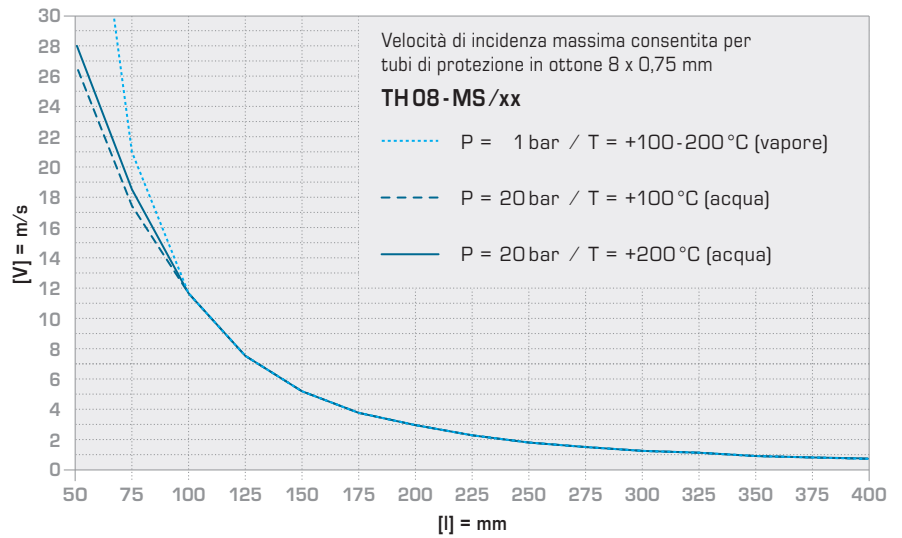
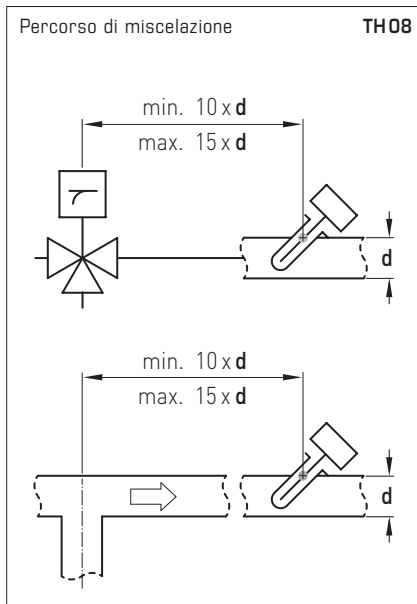
Se la velocità indicata per il flusso incidente viene superata anche leggermente, ciò può avere conseguenze negative sulla durata utile del tubo di protezione (stress del materiale).

Tenere presenti le velocità consentite per il flusso incidente su tubi di protezione in acciaio inox (si veda il diagramma TH08-VA) e in ottone (si veda il diagramma TH08-MS).

Si devono evitare scariche di gas ovvero colpi di pressione perché questi influiscono negativamente sulla durata utile o danneggiano i tubi protettivi.

PERCORSO DI MISCELAZIONE

Dopo la miscelazione di flussi d'acqua con varie temperature, a causa della stratificazione della temperatura, bisogna rispettare una distanza sufficientemente grande dalla sonda.



Quando rame e zinco non bastano

Qualità e sicurezza senza compromessi: questa è la massima priorità di S+S per i propri accessori. Con questo obiettivo impieghiamo ottone nichelato o acciaio inox per i pozzetti metallici a immersione delle nostre sonde. L'ottone è costituito principalmente da rame e zinco che conferiscono alla lega buone caratteristiche di deformazione e lavorabilità, resistenza meccanica e termica e conducibilità elettrica.

Diversamente dai comuni prodotti in circolazione, le nostre sonde a immersione in ottone sono provviste di un ulteriore rivestimento in nichel. Questo assicura nel tempo la loro resistenza alla corrosione all'interno di fluidi lievemente aggressivi, in aria, acqua e perfino nelle soluzioni alcaline o negli acidi diluiti. Contemporaneamente, lo strato di nichel evita anche che gli elementi dei grassi al silicone sleghino il rame causando una corrosione profonda.

I pozzetti a immersione in acciaio inox offrono la massima protezione contro la corrosione. Abbiamo deciso di utilizzare il V4 1.4571 o AISI 316 Ti, un acciaio austenitico particolarmente pregiato che, oltre a cromo, nichel e molibdeno, contiene anche titanio. La lega si è dimostrata particolarmente adatta nella costruzione di apparecchiature e strumentazioni chimiche, nel trattamento dei gas e delle acque reflue. La sua resistenza alla corrosione tiene testa anche a cloruri, sali e sostanze particolarmente acide, inclusi gli acidi cloridrici (HCl).

Schema di installazione

