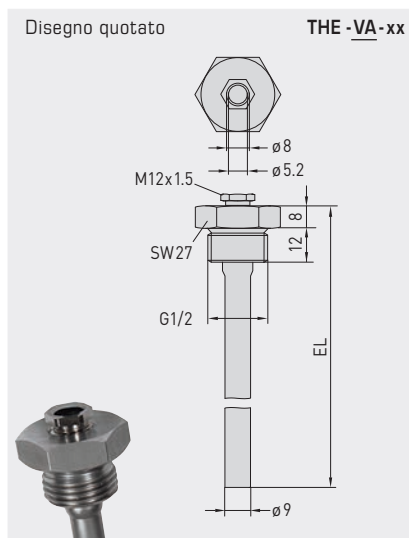
**THE-MS-xx**

**Pozzetto a immersione in
ottone nichelato/
galvanizzato**

con vite di pressione,
a tenuta filettata, conico,
secondo DIN 10226

**THE-VA-xx**

**Pozzetto a immersione in
acciaio inox V4A (1.4571)**

con vite a pressione,
a tenuta filettata, cilindrico,
secondo DIN 228

**Quando rame e zinco non bastano**

Qualità e sicurezza senza compromessi: questa è la massima priorità di S+S per i propri accessori. Con questo obiettivo impieghiamo ottone nichelato o acciaio inox per i pozzetti metallici a immersione delle nostre sonde. L'ottone è costituito principalmente da rame e zinco che conferiscono alla lega buone caratteristiche di deformazione e lavorabilità, resistenza meccanica e termica e conducibilità elettrica.

Diversamente dai comuni prodotti in circolazione, le nostre sonde a immersione in ottone sono provviste di un ulteriore rivestimento in nichel. Questo assicura nel tempo la loro resistenza alla corrosione all'interno di fluidi lievemente aggressivi, in aria, acqua e perfino nelle soluzioni alcaline o negli acidi diluiti. Contemporaneamente, lo strato di nichel evita anche che gli elementi dei grassi al silicone sleghino il rame causando una corrosione profonda.

I pozzetti a immersione in acciaio inox offrono la massima protezione contro la corrosione. Abbiamo deciso di utilizzare il V4 1.4571 o AISI 316 Ti, un acciaio austenitico particolarmente pregiato che, oltre a cromo, nichel e molibdeno, contiene anche titanio. La lega si è dimostrata particolarmente adatta nella costruzione di apparecchiature e strumentazioni chimiche, nel trattamento dei gas e delle acque reflue. La sua resistenza alla corrosione tiene testa anche a cloruri, sali e sostanze particolarmente acide, inclusi gli acidi cloridrici (HCl).

THERMASGARD® THE Pozzetto a immersione Ø 9 mm per THERMASGARD® HTF/HFTM

Tipo/WG01	p _{max} (statica)	T _{max}	Lunghezza di installazione (EL)	N. art.	Prezzo
THE-MS/xx	Ottone nichelato/galvanizzato			Ø 9 x 1,0 mm	
THE-MS 50MM	16 bar	+130 °C	50 mm	7100-0011-6010-002	11,20 €
THE-MS 100MM	16 bar	+130 °C	100 mm	7100-0011-6020-002	12,11 €
THE-MS 150MM	16 bar	+130 °C	150 mm	7100-0011-6030-002	12,55 €
THE-MS 200MM	16 bar	+130 °C	200 mm	7100-0011-6040-002	13,44 €
THE-MS 250MM	16 bar	+130 °C	250 mm	7100-0011-6050-002	15,05 €
THE-VA/xx	Acciaio inox V4A (1.4571)			Ø 9 x 1,0 mm	
THE-VA 50MM	40 bar	+200 °C	50 mm	7100-0012-6010-002	22,17 €
THE-VA 100MM	40 bar	+200 °C	100 mm	7100-0012-6020-002	24,49 €
THE-VA 150MM	40 bar	+200 °C	150 mm	7100-0012-6030-002	26,30 €
THE-VA 200MM	40 bar	+200 °C	200 mm	7100-0012-6040-002	27,74 €
THE-VA 250MM	40 bar	+200 °C	250 mm	7100-0012-6050-002	34,48 €
THE-VA 300MM	40 bar	+200 °C	300 mm	7100-0012-6060-002	36,02 €
THE-VA 400MM	40 bar	+200 °C	400 mm	7100-0012-6080-002	37,18 €
Esempio per le ordinazioni:	THE-MS-150	(pozzetto a immersione in ottone, Ø = 9 mm, EL = 150 mm)			
	THE-VA-150	(pozzetto a immersione in acciaio inox, Ø = 9 mm, EL = 150 mm)			
		altre lunghezze di installazione su richiesta			
Avvertenza:	diametro interno dell'installazione 5,2 mm, con vite di pressione M12x1,5				

AVVERTENZE DI MONTAGGIO E PROGETTAZIONE

Il flusso incidente provoca la vibrazione del tubo di protezione.

Se la velocità indicata per il flusso incidente viene superata anche leggermente, ciò può avere conseguenze negative sulla durata utile del tubo di protezione (stress del materiale).

Tenere presenti le velocità consentite per il flusso incidente su tubi di protezione in acciaio inox (si veda il diagramma THE-VA) e in ottone (si veda il diagramma THE-MS).

Si devono evitare scariche di gas ovvero colpi di pressione perché questi influiscono negativamente sulla durata utile o danneggiano i tubi protettivi.

PERCORSO DI MISCELAZIONE

Dopo la miscelazione di flussi d'acqua con varie temperature, a causa della stratificazione della temperatura, bisogna rispettare una distanza sufficientemente grande dalla sonda.

