

Trasmettitore di temperatura per canale a immersione / con attacco filettato, calibrabile, con diverse opzioni di configurazione e uscita attiva

TM 54

Strumento di base

Trasmettitore di temperatura calibrabile **THERMASGARD® TM 54** con otto range di misura configurabili e uscita continua, con testa di collegamento in alluminio (opzionale con **avvitamento cavo** o **connettore M12** secondo DIN EN 61076-2-101) e tubo di protezione dritto.

Uno strumento di base in quattro varianti grazie alla combinazione degli accessori, ad es. per applicazioni robuste con pozzetto a immersione separato in acciaio inox.

La sonda per canale serve per il rilevamento di temperature in fluidi liquidi o gassosi. Trova applicazione per es. in tubazioni, impianti di riscaldamento, serbatoi, stazioni compatte per teleriscaldamento, impianti di acqua calda e fredda, circuiti di olio e di lubrificazione, nella costruzione di macchine, apparecchi e impianti nonché in tutto l'ambito industriale.

La sonda è calibrata in fabbrica; a seconda delle specifiche condizioni ambientali, è possibile l'aggiustamento di precisione da parte di uno specialista.



DATI TECNICI

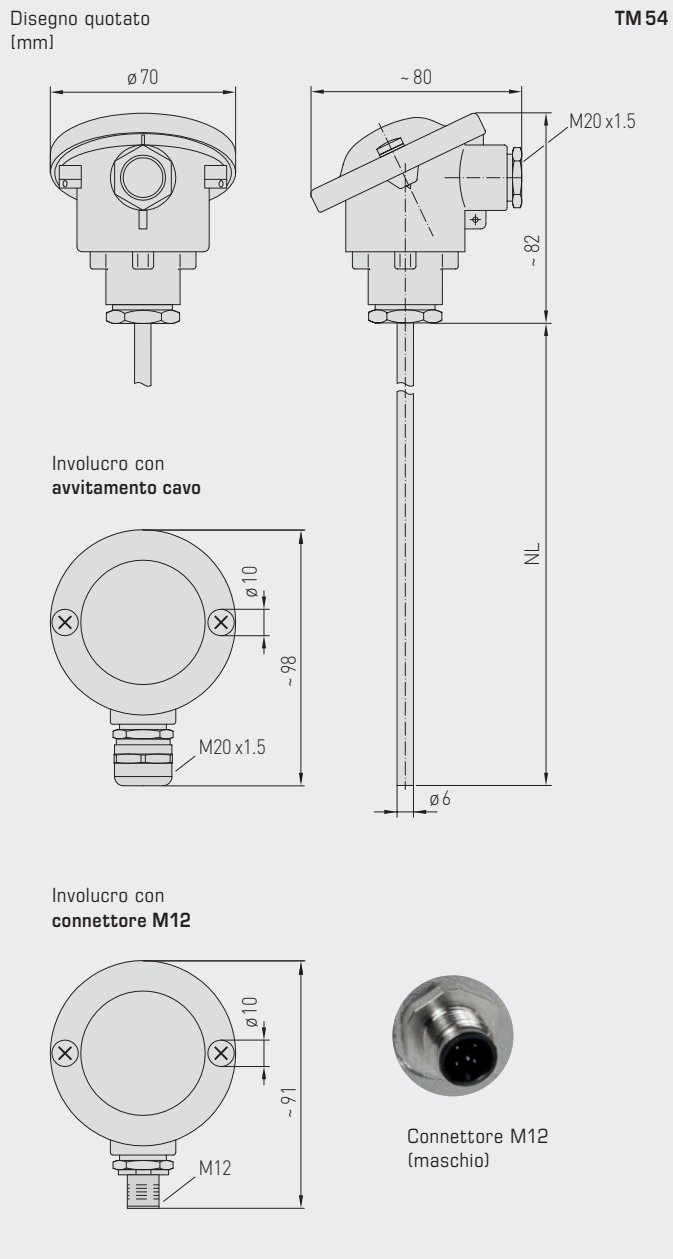
Alimentazione di tensione:	24 V AC / DC (± 10%) nella variante U 15...36 V DC nella variante I, a seconda del carico, ondulazione residua stabilizzata ± 0,3V
Carico:	R_a (Ohm) = $(U_b - 14 V) / 0,02 A$ nella variante I
Resistenza di carico:	$R_L > 5 k\Omega$ nella variante U
Potenza assorbita:	< 1,0 VA / 24 V AC / DC; < 0,55 VA / 24 V DC
Sensore:	Pt1000 (secondo DIN EN 60751, classe B) (Perfect Sensor Protection)
Range di misura:	diverse opzioni di configurazione con 8 range di misura configurabili vedi tabella (altri range di misura come opzione) $T_{max} = +150^\circ C$ con correzione punto zero manuale (± 10 K)
Precisione temperatura:	tipico ± 0,2 K a +25 °C
Uscita:	0 - 10 V o 4...20 mA
Tipo di comando:	collegamento a 2 o 3 conduttori
Collegamento elettrico:	0,2 - 1,5 mm ² , tramite morsetto push-in
Collegamento cavo:	TM 54 (standard) vite di pressione in metallo (M 20 x 1,5) TM 54-KV (opzionale) avvitamento cavo in ottone, nichelato (M 20 x 1,5; con scarico della trazione, intercambiabile, diametro interno 6 - 12 mm) TM 54-Q (opzionale) connettore M12 secondo DIN EN 61076-2-101 (maschio, 5 poli, codifica A)
Dimensioni:	vedi disegno quotato
Testa di collegamento:	Forma B, materiale alluminio, colore bianco alluminio (simile a RAL 9006), temperatura ambiente -30...+70 °C
Tubo di protezione:	acciaio inox, V4A (1.4571) Ø = 6 mm, lunghezza di installazione (EL) = 50 - 400 mm (vedere tabella)
Collegamento di processo:	con pozzetto a immersione o flangia di montaggio (accessori)
Umidità dell'aria consentita:	< 95 % u. r., aria senza condensa
Classe di protezione:	III (secondo EN 60 730)
Grado di protezione:	IP 54 (secondo EN 60 529) TM 54 IP 65 (secondo EN 60 529) TM 54-KV / TM 54-Q
Norme:	conformità CE secondo direttiva CEM 2014 / 30 / EU
ACCESSORI	(vedere tabella)
TH-MS / xx	Pozzetto a immersione in ottone nichelato / galvanizzato Ø = 8 mm, $T_{max} = +150^\circ C$, $p_{max} = 10$ bar
TH-VA / xx	Pozzetto a immersione in acciaio inox V4A (1.4571), Ø = 8 mm, $T_{max} = +600^\circ C$, $p_{max} = 40$ bar
TH-VA / xx / 90	Pozzetto a immersione in acciaio inox V4A (1.4571), con collo di estensione (90 mm), Ø = 8 mm, $T_{max} = +600^\circ C$, $p_{max} = 40$ bar
MF-06-M	Flangia di montaggio in metallo (acciaio zincato), Ø = 32 mm, Ø = 6,3 mm passatubo, $T_{max} = +700^\circ C$



S+S REGELTECHNIK

ThermASGARD® TM 54

Trasmittitore di temperatura per canale a immersione / con attacco filettato, calibrabile, con diverse opzioni di configurazione e uscita attiva



TM 54 standard (IP 54)



TM 54-KV con avvitamento cavo (IP 65)



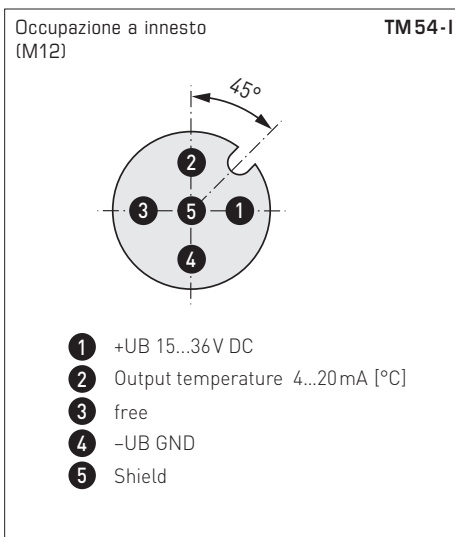
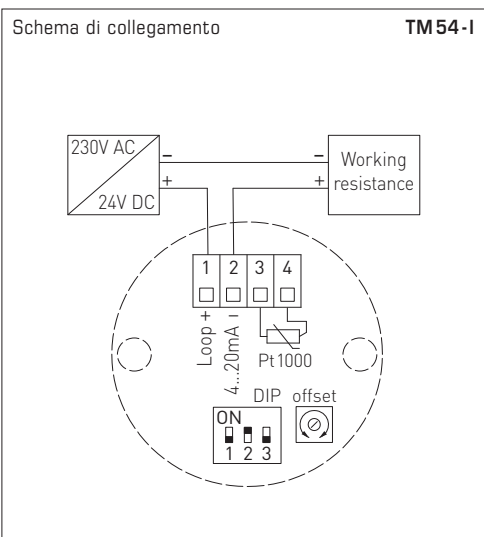
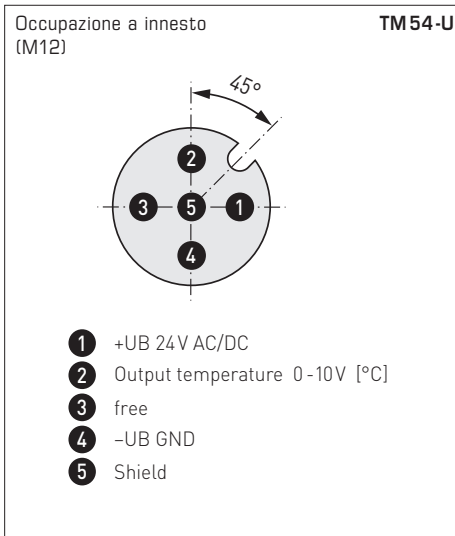
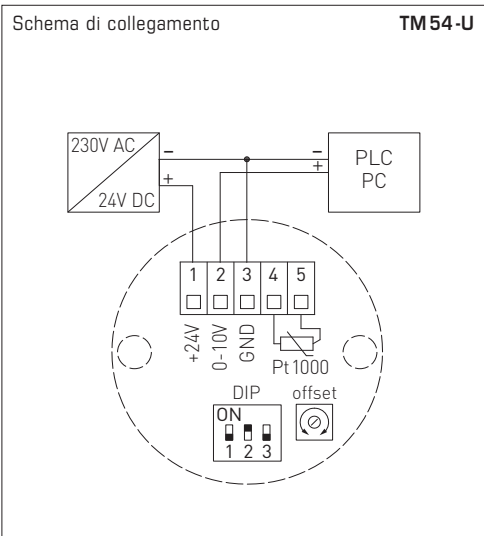
TM 54-Q con connettore M12 (IP 65)



High-performance encapsulation against vibration, mechanical stress and humidity



Trasmettitore di temperatura per canale a immersione / con attacco filettato, calibrabile, con diverse opzioni di configurazione e uscita attiva



Range di misura (regolabili)	DIP 1	DIP 2	DIP 3
-20... +150 °C	ON	ON	ON
-50... +50 °C	OFF	ON	ON
-20... +80 °C	ON	OFF	ON
-30... +60 °C	OFF	OFF	ON
0... +40 °C	ON	ON	OFF
0... +50 °C (default)	OFF	ON	OFF
0...+100 °C	ON	OFF	OFF
0...+150 °C	OFF	OFF	OFF



S+S REGELTECHNIK

THERMASGARD® TM 54

Trasmittitore di temperatura per canale a immersione / con attacco filettato,
calibrabile, con diverse opzioni di configurazione
e uscita attiva

TM 54
standard
(IP 54)



THERMASGARD® TM 54		Trasmittitore di temperatura (Strumento di base)		
Tipo / WG01	Uscita	Lunghezza di installazione (EL)	N. art.	Prezzo
TM 54 - I			IP 54, variante I	
TM54-I 50mm	4...20 mA	50 mm	1101-7152-0019-910	162,69 €
TM54-I 100mm	4...20 mA	100 mm	1101-7152-0029-910	166,51 €
TM54-I 150mm	4...20 mA	150 mm	1101-7152-0039-910	174,01 €
TM54-I 200mm	4...20 mA	200 mm	1101-7152-0049-910	176,39 €
TM54-I 250mm	4...20 mA	250 mm	1101-7152-0059-910	178,58 €
TM54-I 300mm	4...20 mA	300 mm	1101-7152-0069-910	180,41 €
TM54-I 350mm	4...20 mA	350 mm	1101-7152-0079-910	184,09 €
TM54-I 400mm	4...20 mA	400 mm	1101-7152-0089-910	194,34 €
TM 54 - U			IP 54, variante U	
TM54-U 50mm	0 - 10 V	50 mm	1101-7151-0019-910	162,69 €
TM54-U 100mm	0 - 10 V	100 mm	1101-7151-0029-910	166,51 €
TM54-U 150mm	0 - 10 V	150 mm	1101-7151-0039-910	174,01 €
TM54-U 200mm	0 - 10 V	200 mm	1101-7151-0049-910	176,39 €
TM54-U 250mm	0 - 10 V	250 mm	1101-7151-0059-910	178,58 €
TM54-U 300mm	0 - 10 V	300 mm	1101-7151-0069-910	180,41 €
TM54-U 350mm	0 - 10 V	350 mm	1101-7151-0079-910	184,10 €
TM54-U 400mm	0 - 10 V	400 mm	1101-7151-0089-910	194,34 €
Variante di involucro:	a livello standard con vite di pressione (IP 54), varianti di involucro opzionali con avvitamento cavo (IP 65) o connettore M12 (IP65) vedi la prossima pagina!			
Sovrapprezzo:	altri range di misura come opzione			26,16 €

Trasmettitore di temperatura per canale a immersione / con attacco filettato, calibrabile, con diverse opzioni di configurazione e uscita attiva

TM 54 - Q
con connettore M12 (IP 65)



THERMASGARD®		Trasmettitore di temperatura			
TM 54 - Q		(Strumento di base con connettore M12)			
Tipo / WG01	Uscita	Lunghezza di installazione (EL)	Q	N. art.	Prezzo
TM 54 - I xx Q			IP 65, variante I		
TM54-I 50mm Q	4...20 mA	50 mm	●	2001-4111-2100-011	207,59 €
TM54-I 100mm Q	4...20 mA	100 mm	●	2001-4111-2100-021	211,41 €
TM54-I 150mm Q	4...20 mA	150 mm	●	2001-4111-2100-031	218,91 €
TM54-I 200mm Q	4...20 mA	200 mm	●	2001-4111-2100-041	221,30 €
TM54-I 250mm Q	4...20 mA	250 mm	●	2001-4111-2100-051	223,50 €
TM54-I 300mm Q	4...20 mA	300 mm	●	2001-4111-2100-061	225,34 €
TM54-I 350mm Q	4...20 mA	350 mm	●	2001-4111-2100-071	229,01 €
TM54-I 400mm Q	4...20 mA	400 mm	●	2001-4111-2100-081	239,25 €
TM 54 - U xx Q			IP 65, variante U		
TM54-U 50mm Q	0 - 10 V	50 mm	●	2001-4111-1100-011	207,59 €
TM54-U 100mm Q	0 - 10 V	100 mm	●	2001-4111-1100-021	211,41 €
TM54-U 150mm Q	0 - 10 V	150 mm	●	2001-4111-1100-031	218,91 €
TM54-U 200mm Q	0 - 10 V	200 mm	●	2001-4111-1100-041	221,30 €
TM54-U 250mm Q	0 - 10 V	250 mm	●	2001-4111-1100-051	223,50 €
TM54-U 300mm Q	0 - 10 V	300 mm	●	2001-4111-1100-061	225,34 €
TM54-U 350mm Q	0 - 10 V	350 mm	●	2001-4111-1100-071	229,01 €
TM54-U 400mm Q	0 - 10 V	400 mm	●	2001-4111-1100-081	239,25 €
 Variante di involucro "Q":	Collegamento cavo con connettore M12 (maschio, 5 poli, codifica A)				
Sovrapprezzo:	altri range di misura come opzione				26,16 €

ACCESSORI

Accessori speciali per involucri con connettore M12
vedere il capitolo Accessori!



S+S REGELTECHNIK

THERMASGARD® TM 54

Trasmittitore di temperatura per canale a immersione / con attacco filettato,
calibrabile, con diverse opzioni di configurazione
e uscita attiva

TM 54 - KV
con avvitamento cavo
(IP 65)



THERMASGARD®		Trasmittitore di temperatura		
TM 54 - KV		(Strumento di base con avvitamento cavo)		
Tipo / WG01	Uscita	Lunghezza di installazione (EL)	N. art.	Prezzo
TM 54 - I xx KV			IP 65, variante I	
TM54-I 50mm KV	4...20 mA	50 mm	1101-7172-0019-910	172,80 €
TM54-I 100mm KV	4...20 mA	100 mm	1101-7172-0029-910	176,62 €
TM54-I 150mm KV	4...20 mA	150 mm	1101-7172-0039-910	184,10 €
TM54-I 200mm KV	4...20 mA	200 mm	1101-7172-0049-910	186,49 €
TM54-I 250mm KV	4...20 mA	250 mm	1101-7172-0059-910	188,69 €
TM54-I 300mm KV	4...20 mA	300 mm	1101-7172-0069-910	190,54 €
TM54-I 350mm KV	4...20 mA	350 mm	1101-7172-0079-910	194,20 €
TM54-I 400mm KV	4...20 mA	400 mm	1101-7172-0089-910	204,44 €
TM 54 - U xx KV			IP 65, variante U	
TM54-U 50mm KV	0 - 10 V	50 mm	1101-7171-0019-910	172,80 €
TM54-U 100mm KV	0 - 10 V	100 mm	1101-7171-0029-910	176,62 €
TM54-U 150mm KV	0 - 10 V	150 mm	1101-7171-0039-910	184,10 €
TM54-U 200mm KV	0 - 10 V	200 mm	1101-7171-0049-910	186,49 €
TM54-U 250mm KV	0 - 10 V	250 mm	1101-7171-0059-910	188,69 €
TM54-U 300mm KV	0 - 10 V	300 mm	1101-7171-0069-910	190,54 €
TM54-U 350mm KV	0 - 10 V	350 mm	1101-7171-0079-910	194,20 €
TM54-U 400mm KV	0 - 10 V	400 mm	1101-7171-0089-910	204,44 €
Varianti di involucro "KV":	Collegamento cavo con avvitamento cavo			
Sovrapprezzo:	altri range di misura come opzione			26,16 €

Trasmettitore di temperatura per canale a immersione / con attacco filettato, calibrabile, con diverse opzioni di configurazione e uscita attiva

Un apparecchio di base in quattro varianti...



TM54 + TH-MS/xx

Trasmettitori di temperatura a immersione / con attacco filettato con pozzetto a immersione in ottone nichelato / galvanizzato

TM54 + TH-VA/xx

Trasmettitori di temperatura a immersione / con attacco filettato con pozzetto a immersione in acciaio inox V4A

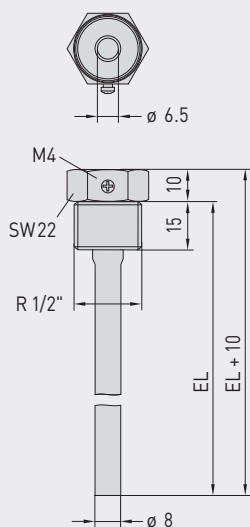
TM54 + TH-VA/xx/90

Trasmettitori di temperatura a immersione / con attacco filettato con pozzetto a immersione con collo di estensione in acciaio inox V4A

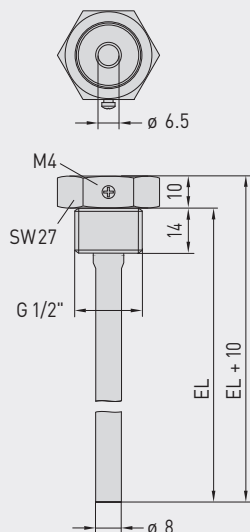
TM54 + MF-06-M

Sonda di temperatura per canale con flangia di montaggio in metallo

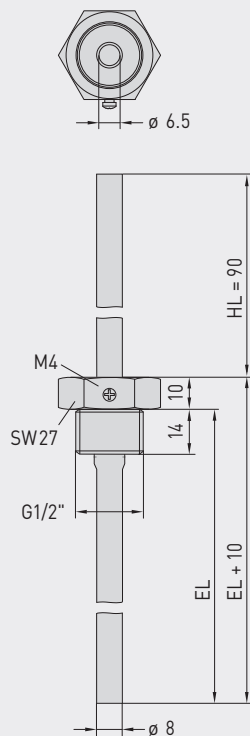
Disegno quotato TH-MS/xx



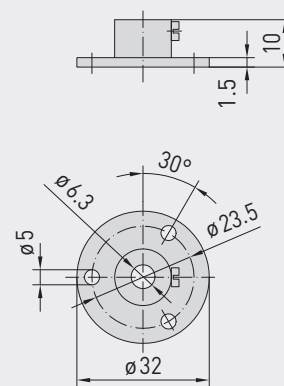
Disegno quotato TH-VA/xx



Disegno quotato TH-VA/xx/90



Disegno quotato MF-06-M





...grazie alla combinazione degli accessori:

**TH-MS/xx**

Pozzetto a immersione in ottone nichelato / galvanizzato, a tenuta filettata, conica, secondo DIN 10226

**TH-VA/xx**

Pozzetto a immersione in acciaio inox V4A, a tenuta piana, cilindrica, secondo DIN 228

**TH-VA/xx/90**

Pozzetto a immersione con collo di estensione in acciaio inox V4A, a tenuta piana, cilindrica, secondo DIN 228

**MF-06-M**

Flangia di montaggio in metallo

THERMASGARD® TH Pozzetto a immersione Ø 8 mm (Accessori)					
Tipo / WG01	p _{max} (statica)	T _{max}	Lunghezza di installazione (EL)	N. art.	Prezzo
TH-MS/xx	Ottone nichelato / galvanizzato			senza collo di estensione	
TH-MS 50MM	10 bar	+150 °C	50 mm	7100-0011-0010-001	9,97 €
TH-MS 100MM	10 bar	+150 °C	100 mm	7100-0011-0020-001	11,37 €
TH-MS 150MM	10 bar	+150 °C	150 mm	7100-0011-0030-001	12,00 €
TH-MS 200MM	10 bar	+150 °C	200 mm	7100-0011-0040-001	12,39 €
TH-MS 250MM	10 bar	+150 °C	250 mm	7100-0011-0050-001	14,34 €
TH-MS 300MM	10 bar	+150 °C	300 mm	7100-0011-0060-001	14,74 €
TH-MS 350MM	10 bar	+150 °C	350 mm	7100-0011-0070-001	14,86 €
TH-MS 400MM	10 bar	+150 °C	400 mm	7100-0011-0080-001	15,00 €
TH-VA/xx	Acciaio inox V4A (1.4571)			senza collo di estensione	
TH-VA 50MM	40 bar	+600 °C	50 mm	7100-0012-0010-001	21,73 €
TH-VA 100MM	40 bar	+600 °C	100 mm	7100-0012-0020-001	24,00 €
TH-VA 150MM	40 bar	+600 °C	150 mm	7100-0012-0030-001	25,79 €
TH-VA 200MM	40 bar	+600 °C	200 mm	7100-0012-0040-001	27,19 €
TH-VA 250MM	40 bar	+600 °C	250 mm	7100-0012-0050-001	33,80 €
TH-VA 300MM	40 bar	+600 °C	300 mm	7100-0012-0060-001	35,32 €
TH-VA 350MM	40 bar	+600 °C	350 mm	7100-0012-0070-001	35,56 €
TH-VA 400MM	40 bar	+600 °C	400 mm	7100-0012-0080-001	36,18 €
TH-VA/xx/90	Acciaio inox V4A (1.4571)			con collo di estensione (90mm)	
TH-VA 50/90MM	40 bar	+600 °C	50 mm	7100-0012-2010-001	31,11 €
TH-VA 100/90MM	40 bar	+600 °C	100 mm	7100-0012-2020-001	32,51 €
TH-VA 150/90MM	40 bar	+600 °C	150 mm	7100-0012-2030-001	34,11 €
TH-VA 200/90MM	40 bar	+600 °C	200 mm	7100-0012-2040-001	35,56 €
TH-VA 250/90MM	40 bar	+600 °C	250 mm	7100-0012-2050-001	37,26 €
TH-VA 300/90MM	40 bar	+600 °C	300 mm	7100-0012-2060-001	40,39 €
Avvertenza:	diametro interno dell'alloggiamento 6,5 mm Per ulteriori informazioni vedere l'ultimo capitolo!				
Flangia di montaggio (Accessori)					
Tipo / WG01		T _{max}		N. art.	Prezzo
MF					
MF-06-M	Flangia di montaggio in metallo (acciaio zincato) Ø 32mm, passatubo Ø 6,3mm	+700 °C		7100-0030-5000-100	13,47 €
Avvertenza:	Per ulteriori informazioni vedere l'ultimo capitolo!				