

**Trasmettitore di temperatura per canale a immersione / con attacco filettato, calibrabile, con collegamento Modbus o W-Modbus (wireless)**

**Prodotto brevettato di qualità** (Sonda a immersione brevetto n. DE 10 2012 017 500.0)

Trasmettitore di temperatura con tubo per sonda, calibrabile, **THERMASGARD® TM 65-Modbus-T3**, con collegamento Modbus, in involucro di plastica antiurto con viti a chiusura rapida, tubo di protezione in acciaio inox (50 - 400 mm), a scelta con/senza display, misura la temperatura (-50...+150 °C). Sistema internazionale delle unità **SI** (default) commutabile in **IU** (tramite Modbus). Nei dispositivi della variante **wModbus** il W-Modbus (Wireless) sostituisce il cavo RTU, il collegamento con il BMS ha luogo via radio tramite un gateway W-Modbus.

La sonda per canale serve per il rilevamento della temperatura in fluidi liquidi o gassosi. Per fluidi aggressivi usare pozzetti in acciaio inox. Trova impiego in impianti di riscaldamento, canali di areazione e climatizzazione, tubazioni, serbatoi, stazioni compatte per teleriscaldamento, impianti di acqua calda e fredda, circuiti di olio e di lubrificazione, nella costruzione di macchine e impianti nonché in tutto l'ambito industriale.

**Innovativa sonda Modbus** con interfaccia RS485-Modbus separata galvanicamente, resistenza terminale bus collegabile, DIP switch per l'impostazione in assenza di corrente, LED interni per la visualizzazione del telegramma di stato, morsetti push-in e ampio display a tre righe (illuminato, programmabile individualmente). La **diagnostica interna** permette di riconoscere come errore l'eventuale rottura o cortocircuito della sonda. La sonda è calibrata in fabbrica; a seconda delle specifiche condizioni ambientali, è possibile l'aggiustamento di precisione da parte di uno specialista.

**TM 65 - Modbus - T3**  
 senza display  
 (cavo RTU)



**TM 65 - wModbus**  
 senza display  
 (wireless)



**DATI TECNICI**

Alimentazione di tensione:	24 V AC (± 20%); 15...36 V DC
Potenza assorbita:	< 1,2 W / 24 V DC; < 1,8 VA / 24 V AC
Sistema unitario:	<b>SI</b> (default) o <b>IU</b> (commutabile tramite Modbus)
Grandezze:	Temperatura [°C] [°F]
Sensore:	Pt1000, DIN EN 60751, classe B ( <b>Perfect Sensor Protection</b> )
Range di misura:	-50...+150 °C
Precisione temperatura:	tipico ± 0,2 K a +25 °C
Offset punto zero:	± 10 °C
Temperatura ambiente:	Trasmettitore di misurazione -30...+70 °C
Fluido:	a seconda del tipo di pozzetto a immersione scelto
Comunicazione:	<b>Modbus</b> (cavo RTU), interfaccia RS485, <b>separata galvanicamente</b> , baud rate 9600, 19200, 38400 Baud o <b>W-Modbus</b> (Wireless Modbus, codifica AES-128) frequenza <b>2,4 GHz</b> ISM, potenza di trasmissione <b>100 mW</b> , portata <b>max. 500 m</b> (campo libero) / ca. 50 - 70 m (edificio)
Protocollo bus:	Modbus (RTU-Mode), range indirizzi regolabile 0... <b>247</b>
Filtraggio del segnale:	0,3 s / 1 s / 10 s
Tubo di protezione:	acciaio inox, <b>V4A</b> (1.4571), Ø = 6 mm, lunghezza di installazione (EL) = 50 - 400 mm (vedi tabella)
Involucro:	plastica, resistente ai raggi UV, materiale poliammidico, rinforzato al 30% con sfere di vetro, con viti a chiusura rapida (combinazione intaglio / impronta a croce), colore bianco traffico (simile a RAL 9016), il coperchio per il display è trasparente!
Dimensioni involucro:	108 x 78,5 x 43,3 mm (Tyr 3 senza display) 108 x 78,5 x 45,8 mm (Tyr 3 con display)
Collegamento cavo:	<b>avvitamento cavo</b> in plastica (M 20 x 1,5; con scarico della trazione, intercambiabile, diametro interno 8 - 13 mm) o <b>connettore M12</b> secondo DIN EN 61076-2-101 (come opzione su richiesta)
Collegamento elettrico:	0,2 - 1,5 mm <sup>2</sup> , tramite morsetti Push-in
Umidità dell'aria consentita:	< 95 % u.r., aria senza condensa
Classe di protezione:	III (secondo EN 60730)
Grado di protezione:	<b>IP 65</b> (secondo EN 60529)
Norme (Modbus):	conformità CE secondo la direttiva CEM 2014 / 30 / EU
Norme (W-Modbus):	conformità CE secondo la direttiva radio 2014 / 53 / EU
Come opzione:	<b>Display illuminato</b> a tre righe, programmabile, dimensioni ca. 51 x 29 mm (L x A), per l'indicazione della temperatura effettiva, messaggio di errore o di un valore di visualizzazione programmabile in maniera personalizzata
Autodiagnostica:	<b>Error 1</b> a rottura sonda <b>Error 2</b> a cortocircuito sonda

Visualizzazione display programmabile **Tyr 3**



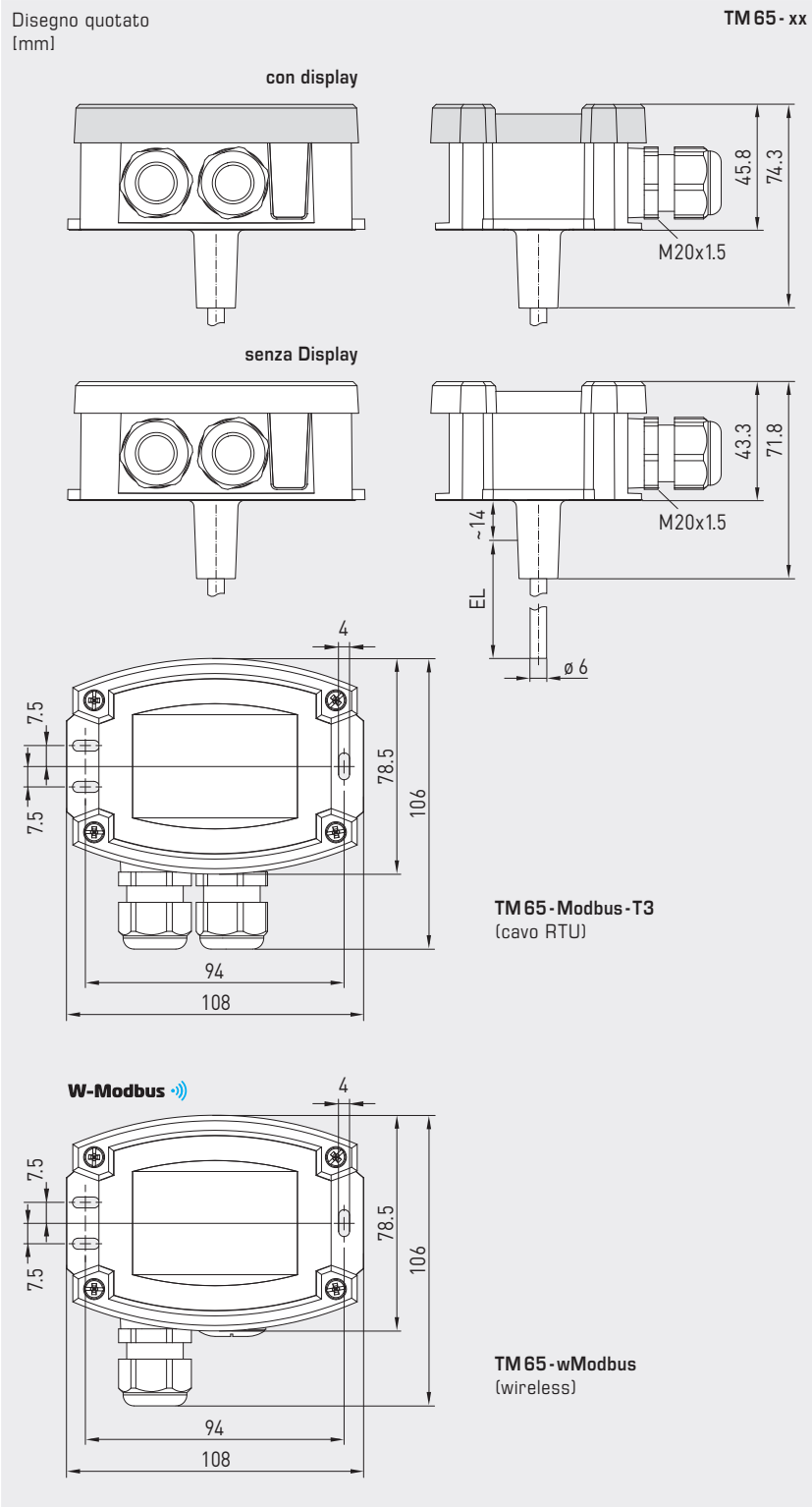


**NEW**

S+S REGELTECHNIK

# THERMASGARD® TM 65 - Modbus - T3 THERMASGARD® TM 65 - wModbus

Trasmittitore di temperatura per canale a immersione / con attacco filettato, calibrabile, con collegamento Modbus o W-Modbus (wireless)



Altre varianti del dispositivo con connettore M12 (come opzione su richiesta)

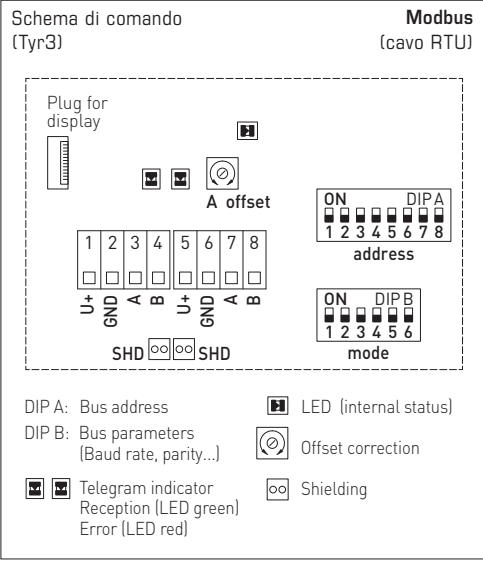


High-performance encapsulation against vibration, mechanical stress and humidity

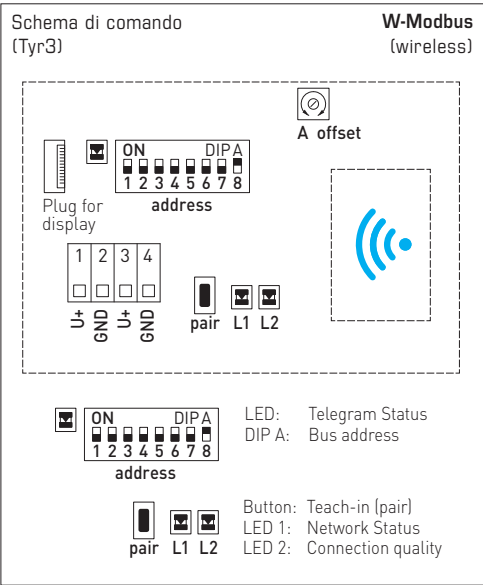
**PS-PROTECTION**  
PERFECT SENSOR PROTECTION

Trasmettitore di temperatura per canale a immersione / con attacco filettato, calibrabile, con collegamento Modbus o W-Modbus (wireless)

**TM 65 -Modbus-T3**  
(cavo RTU)



**TM 65 -wModbus**  
(wireless)



**NEW****THERMASGARD® TM 65 - Modbus - T3**  
**THERMASGARD® TM 65 - wModbus**

S+S REGELTECHNIK

Trasmittitore di temperatura per canale a immersione / con attacco filettato,  
calibrabile, con collegamento Modbus o W-Modbus (wireless)

THERMASGARD® TM 65 - Modbus - T3		Trasmittitore di temperatura (dispositivo di base) con collegamento Modbus (cavo RTU)			
Tipo /WG01	Uscita	Lunghezza di installazione (EL)	Display	N. art.	Prezzo
<b>TM65-Modbus-T3</b>					
TM65-Modbus-T3 50mm	Modbus (cavo RTU)	50 mm		1101-7236-0010-000	178,93 €
TM65-Modbus-T3 50mm LCD	Modbus (cavo RTU)	50 mm	■	1101-7236-4010-000	237,00 €
TM65-Modbus-T3 100mm	Modbus (cavo RTU)	100 mm		1101-7236-0020-000	179,24 €
TM65-Modbus-T3 100mm LCD	Modbus (cavo RTU)	100 mm	■	1101-7236-4020-000	237,30 €
TM65-Modbus-T3 150mm	Modbus (cavo RTU)	150 mm		1101-7236-0030-000	179,48 €
TM65-Modbus-T3 150mm LCD	Modbus (cavo RTU)	150 mm	■	1101-7236-4030-000	237,57 €
TM65-Modbus-T3 200mm	Modbus (cavo RTU)	200 mm		1101-7236-0040-000	179,72 €
TM65-Modbus-T3 200mm LCD	Modbus (cavo RTU)	200 mm	■	1101-7236-4040-000	237,79 €
TM65-Modbus-T3 250mm	Modbus (cavo RTU)	250 mm		1101-7236-0050-000	180,06 €
TM65-Modbus-T3 250mm LCD	Modbus (cavo RTU)	250 mm	■	1101-7236-4050-000	238,15 €
TM65-Modbus-T3 300mm	Modbus (cavo RTU)	300 mm		1101-7236-0060-000	180,92 €
TM65-Modbus-T3 300mm LCD	Modbus (cavo RTU)	300 mm	■	1101-7236-4060-000	238,96 €
TM65-Modbus-T3 350mm	Modbus (cavo RTU)	350 mm		1101-7236-0070-000	182,03 €
TM65-Modbus-T3 350mm LCD	Modbus (cavo RTU)	350 mm	■	1101-7236-4070-000	240,13 €
TM65-Modbus-T3 400mm	Modbus (cavo RTU)	400 mm		1101-7236-0080-000	183,16 €
TM65-Modbus-T3 400mm LCD	Modbus (cavo RTU)	400 mm	■	1101-7236-4080-000	241,28 €
Come opzione:	Collegamento cavo con <b>connettore M12</b> secondo DIN EN 61076-2-101			su richiesta	
<b>Nota:</b>	Sistema unitario <b>SI</b> (default) o <b>IU</b> (commutabile tramite Modbus).				
<b>ACCESSORI</b>					
<b>KA2-Modbus</b>	<b>Adattatore di comunicazione</b> (USB/RS485) per il collegamento al sistema			1906-1200-0000-100	229,23 €
<b>LA-Modbus</b>	<b>Dispositivo terminale della linea</b> (con resistenza terminale) come terminazione bus attiva			1906-1300-0000-100	85,49 €

THERMASGARD® TM 65 - wModbus		Trasmittitore di temperatura (dispositivo di base) con W-Modbus (Wireless)			
Tipo /WG01	Uscita	Lunghezza di installazione (EL)	Display	N. art.	Prezzo
<b>TM65-wModbus</b>					
TM65-wModbus 50MM	W-Modbus (Wireless)	50 mm		1101-723F-0010-000	220,53 €
TM65-wModbus 50MM LCD	W-Modbus (Wireless)	50 mm	■	1101-723F-4010-000	278,60 €
TM65-wModbus 100MM	W-Modbus (Wireless)	100 mm		1101-723F-0020-000	220,84 €
TM65-wModbus 100MM LCD	W-Modbus (Wireless)	100 mm	■	1101-723F-4020-000	278,90 €
TM65-wModbus 150MM	W-Modbus (Wireless)	150 mm		1101-723F-0030-000	221,08 €
TM65-wModbus 150MM LCD	W-Modbus (Wireless)	150 mm	■	1101-723F-4030-000	279,17 €
TM65-wModbus 200MM	W-Modbus (Wireless)	200 mm		1101-723F-0040-000	221,32 €
TM65-wModbus 200MM LCD	W-Modbus (Wireless)	200 mm	■	1101-723F-4040-000	279,39 €
TM65-wModbus 250MM	W-Modbus (Wireless)	250 mm		1101-723F-0050-000	221,66 €
TM65-wModbus 250MM LCD	W-Modbus (Wireless)	250 mm	■	1101-723F-4050-000	279,75 €
TM65-wModbus 300MM	W-Modbus (Wireless)	300 mm		1101-723F-0060-000	222,52 €
TM65-wModbus 300MM LCD	W-Modbus (Wireless)	300 mm	■	1101-723F-4060-000	280,56 €
TM65-wModbus 350MM	W-Modbus (Wireless)	350 mm		1101-723F-0070-000	223,63 €
TM65-wModbus 350MM LCD	W-Modbus (Wireless)	350 mm	■	1101-723F-4070-000	281,73 €
TM65-wModbus 400MM	W-Modbus (Wireless)	400 mm		1101-723F-0080-000	224,76 €
TM65-wModbus 400MM LCD	W-Modbus (Wireless)	400 mm	■	1101-723F-4080-000	282,88 €
Come opzione:	Collegamento cavo con <b>connettore M12</b> secondo DIN EN 61076-2-101			su richiesta	
<b>Nota:</b>	Sistema unitario <b>SI</b> (default) o <b>IU</b> (commutabile tramite Modbus).				
<b>ACCESSORI</b>					
<b>GW-wModbus</b>	Gateway con W-Modbus (Wireless) per il collegamento via radio a reti Modbus, modalità di esercizio <b>'Gateway'</b> (funzione di base come stazione di base) e <b>'Node'</b> (funzione adapter per max. 1 sensore cablato)			1801-1211-1101-000	238,16 €
<b>GW-wModbus Pro</b>	e <b>'Node Pro'</b> (funzione adapter per max. 16 sensori cablati)			1801-1211-1101-100	322,40 €

Trasmettitore di temperatura per canale a immersione / con attacco filettato,  
 calibrabile, con collegamento Modbus o W-Modbus (Wireless)

S+S REGELTECHNIK

Un apparecchio di base in quattro varianti...



**PATENTED**

**TM 65 -Modbus-T3 +  
 TH 08-MS/xx**

Trasmettitori di temperatura a immersione / con attacco filettato con pozzetto a immersione in ottone nichelato / galvanizzato

**TM 65 -Modbus-T3 +  
 TH 08-VA/xx**

Trasmettitori di temperatura a immersione / con attacco filettato con pozzetto a immersione in acciaio inox V4A

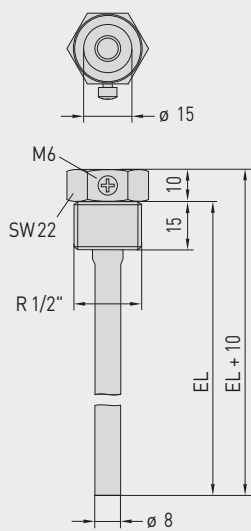
**TM 65 -Modbus-T3 +  
 TH 08-VA/xx/90**

Trasmettitori di temperatura a immersione / con attacco filettato con pozzetto a immersione con collo di estensione in acciaio inox V4A

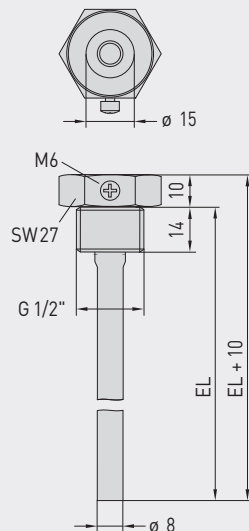
**TM 65 -Modbus-T3 +  
 MF-15-K**

Sonda di temperatura per canale con flangia di montaggio in plastica

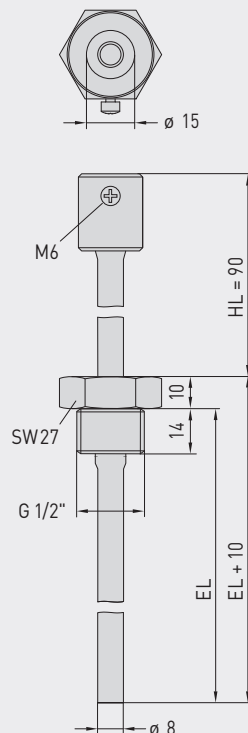
Disegno quotato (mm)  
**TH 08-MS/xx**



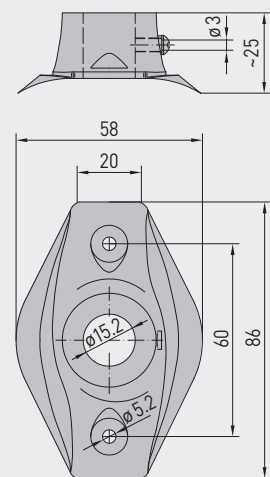
Disegno quotato (mm)  
**TH 08-VA/xx**



Disegno quotato (mm)  
**TH 08-VA/xx/90**



Disegno quotato (mm)  
**MF-15-K**



**NEW****THERMASGARD® TM 65 - Modbus - T3**  
**THERMASGARD® TM 65 - wModbus**

S+S REGELTECHNIK

Trasmittitore di temperatura per canale a immersione / con attacco filettato, calibrabile, con collegamento Modbus o W-Modbus (Wireless)

... grazie alla combinazione degli accessori:

**TH08-MS/xx**

Pozzetto a immersione in ottone nichelato / galvanizzato, a tenuta filettata, conica, secondo DIN 10226

**TH08-VA/xx**

Pozzetto a immersione in acciaio inox V4A, a tenuta piana, cilindrica, secondo DIN 228

**TH08-VA/xx/90**

Pozzetto a immersione con collo di estensione in acciaio inox V4A, a tenuta piana, cilindrica, secondo DIN 228

**MF-15-K**

Flangia di montaggio in plastica

THERMASGARD® TH08 Pozzetto a immersione Ø 8 mm (Accessori)					
Tipo / WG01B	p <sub>max</sub> (statica)	T <sub>max</sub>	Lunghezza di installazione (EL)	N. art.	Prezzo
<b>TH08-MS/xx</b>		<b>Ottone nichelato / galvanizzato</b>		senza collo di estensione	
TH08-MS 50MM	10 bar	+150 °C	<b>50 mm</b>	7100-0011-0010-132	<b>13,42 €</b>
TH08-MS 100MM	10 bar	+150 °C	<b>100 mm</b>	7100-0011-0020-132	<b>14,04 €</b>
TH08-MS 150MM	10 bar	+150 °C	<b>150 mm</b>	7100-0011-0030-132	<b>15,18 €</b>
TH08-MS 200MM	10 bar	+150 °C	<b>200 mm</b>	7100-0011-0040-132	<b>16,24 €</b>
TH08-MS 250MM	10 bar	+150 °C	<b>250 mm</b>	7100-0011-0050-132	<b>18,81 €</b>
TH08-MS 300MM	10 bar	+150 °C	<b>300 mm</b>	7100-0011-0060-132	<b>19,66 €</b>
TH08-MS 350MM	10 bar	+150 °C	<b>350 mm</b>	7100-0011-0070-132	<b>20,18 €</b>
TH08-MS 400MM	10 bar	+150 °C	<b>400 mm</b>	7100-0011-0080-132	<b>20,70 €</b>
<b>TH08-VA/xx</b>		<b>Acciaio inox V4A (1.4571)</b>		senza collo di estensione	
TH08-VA 50MM	40 bar	+600 °C	<b>50 mm</b>	7100-0012-0010-132	<b>23,13 €</b>
TH08-VA 100MM	40 bar	+600 °C	<b>100 mm</b>	7100-0012-0020-132	<b>25,48 €</b>
TH08-VA 150MM	40 bar	+600 °C	<b>150 mm</b>	7100-0012-0030-132	<b>27,56 €</b>
TH08-VA 200MM	40 bar	+600 °C	<b>200 mm</b>	7100-0012-0040-132	<b>28,91 €</b>
TH08-VA 250MM	40 bar	+600 °C	<b>250 mm</b>	7100-0012-0050-132	<b>35,98 €</b>
TH08-VA 300MM	40 bar	+600 °C	<b>300 mm</b>	7100-0012-0060-132	<b>37,65 €</b>
TH08-VA 350MM	40 bar	+600 °C	<b>350 mm</b>	7100-0012-0070-132	<b>38,38 €</b>
TH08-VA 400MM	40 bar	+600 °C	<b>400 mm</b>	7100-0012-0080-132	<b>39,42 €</b>
<b>TH08-VA/xx/90</b>		<b>Acciaio inox V4A (1.4571)</b>		con collo di estensione (90mm)	
TH08-VA 50/90MM	40 bar	+600 °C	<b>50 mm</b>	7100-0012-0012-132	<b>31,11 €</b>
TH08-VA 100/90MM	40 bar	+600 °C	<b>100 mm</b>	7100-0012-0022-132	<b>32,51 €</b>
TH08-VA 150/90MM	40 bar	+600 °C	<b>150 mm</b>	7100-0012-0032-132	<b>34,11 €</b>
TH08-VA 200/90MM	40 bar	+600 °C	<b>200 mm</b>	7100-0012-0042-132	<b>35,56 €</b>
TH08-VA 250/90MM	40 bar	+600 °C	<b>250 mm</b>	7100-0012-0052-132	<b>37,26 €</b>
TH08-VA 300/90MM	40 bar	+600 °C	<b>300 mm</b>	7100-0012-0062-132	<b>40,39 €</b>
Nota: diametro interno dell'alloggiamento 15,0mm Per ulteriori informazioni vedere l'ultimo capitolo!					
<b>Flangia di montaggio (Accessori)</b>					
Tipo / WG01B				N. art.	Prezzo
<b>MF</b>					
<b>MF-15-K</b>	<b>Flangia di montaggio</b> in plastica, 56,8x84,3mm, Ø 15,2mm passatubo, T <sub>max</sub> +100°C			7100-0032-0000-000	<b>6,55 €</b>
Nota: Per ulteriori informazioni vedere l'ultimo capitolo!					