

Regolatore di temperatura, a due stadi con uscita di commutazione

Regolatore di temperatura meccanico/di umidità per ambienti umidi **THERMASREG® TR 04040** con due uscite di commutazione indipendenti una dall'altra, che vengono regolate separatamente (per es. per commutazione giorno e notte), con capillare in acciaio inox (sonda a spirale) che funziona senza tensione esterna. È adatto al monitoraggio e alla regolazione della temperatura in impianti di generazione di calore, in impianti di riscaldamento, climatizzazione e aerazione, per l'aerazione, il raffreddamento, per la climatizzazione in capannoni, magazzini frigoriferi, serre, vivai di piante, strutture zootecniche, vani ascensore, come termostato per ambiente industriale o termostato installato in applicazioni industriali nonché in ambienti umidi e.

DATI TECNICI

Potenza di commutazione: (carico di contatto)	24...250 V AC +10%, 16 A, cos φ = 1,0 24...250 V AC +10%, 1,5 A, cos φ = 0,6 a 24 V almeno 150 mA
Contatto:	blocco di commutazione in involucro antipolvere come commutatore a un polo a potenziale zero (due contatti in scambio, regolabili separatamente)
Involucro:	plastica, resistente ai raggi UV, materiale poliammidico, rinforzato al 30% con sfere di vetro, colore bianco traffico (simile a RAL 9016)
Dimensioni involucro:	108 x 70 x 73,5 mm (Thor2)
Avvitamento cavo:	2x M20 x 1,5; con scarico della trazione
Temperatura involucro:	-10...+65 °C
Capillare:	acciaio inox V2A (1.4303)
Tolleranza:	T _{min} ± 3K; T _{max} ± 3K; a +20 °C ± 1K
Collegamento elettrico:	0,14 - 2,5 mm ² , tramite morsetti a vite
Installazione:	carico da vibrazioni consentito ≤ ½ g
Classe di protezione:	I (secondo EN 60 730)
Grado di protezione:	IP 65 (secondo EN 60 529)
Norme:	conformità CE secondo direttiva CEM 2014 / 30 / EU, direttiva sulla bassa tensione 2014 / 35 / EU

FUNZIONE

- Riscaldamento:** I contatti 2 - 3 e 5 - 6 si aprono quando la temperatura aumenta raggiungendo il valore impostato.
- Raffreddamento:** I contatti 2 - 1 e 5 - 4 si aprono quando la temperatura diminuisce raggiungendo il valore impostato.

TR 04040

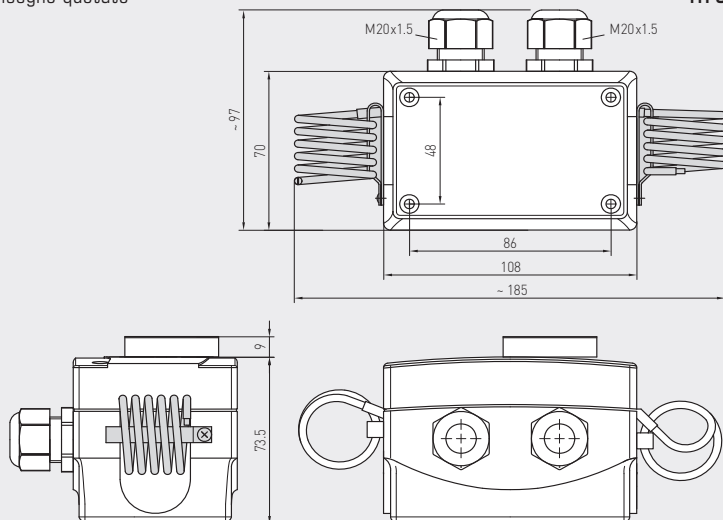


TR 04040 U



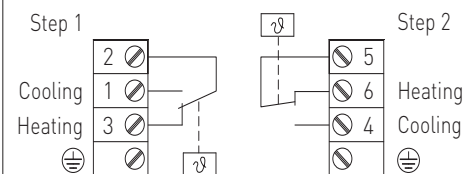
Disegno quotato

TR 04040



Schema di collegamento

TR 04040



THERMASREG® TR 04040 Regolatore di temperatura, a due stadi

Tipo / WG01	Range di temperatura (regolabili)		Differenza termica di commutazione (fissa) ca.		Max. temperatura capillare	N. art.	Prezzo
	1.	2.	1.	2.			
TR 04040						TR + TW (regolazione esterna/interna)	
TR-04040	0...+40 °C	0...+40 °C	2K	2K	+65 °C	1102-1050-1200-200	124,09 €
TR 04040 U						TW + TW (regolazione interna)	
TR-04040 U	0...+40 °C	0...+40 °C	2K	2K	+65 °C	1102-1050-2200-200	124,09 €