



S+S REGELTECHNIK

THERMASREG® TR 22

Regolatore di temperatura, a uno stadio con uscita di commutazione

Regolatore di temperatura / per ambienti umidi meccanico THERMASREG® TR 22 con uscita di commutazione (a uno stadio), con capillare in rame che funziona senza tensione esterna. È adatto al monitoraggio e alla regolazione della temperatura in impianti di generazione di calore, in impianti di riscaldamento, climatizzazione e aerazione, per l'aerazione, il raffreddamento, per la climatizzazione in capannoni, magazzini frigoriferi, serre, vivai di piante, strutture zootecniche, vani ascensore, come termostato per ambiente industriale o termostato installato in applicazioni industriali nonché in ambienti umidi e all'aperto.

TR 22
(a uno stadio)
TR

DATI TECNICI

Potenza di commutazione: (carico di contatto)	24...250V AC +10%, 16 A, cos φ = 1,0 24...250V AC +10%, 1,5 A, cos φ = 0,6 a 24 V almeno 150 mA
Contatto:	blocco di commutazione in involucro antipolvere come commutatore a un polo, a potenziale zero (contatto in scambio)
Involucro:	plastica, resistente ai raggi UV, materiale poliammidico, rinforzato al 30% con sfere di vetro, colore bianco traffico (simile a RAL 9016)
Dimensioni involucro:	108 x 70 x 73,5 mm (Thor 2)
Avvitamento cavo:	M20 x 1,5; con scarico della trazione
Temperatura involucro:	-35...+65 °C
Tipo:	torsiometro con carica di liquido
Capillare:	Rame
Tolleranza:	T _{min} ± 3K; T _{max} ± 3K
Installazione:	carico da vibrazioni consentito ≤ ½ g
Collegamento elettrico:	0,14 - 2,5 mm ² , tramite morsetti a vite
Classe di protezione:	I (secondo EN 60 730)
Grado di protezione:	IP 65 (secondo EN 60 529)
Norme:	conformità CE secondo direttiva CEM 2014 / 30 / EU, direttiva sulla bassa tensione 2014 / 35 / EU

FUNZIONE

Riscaldamento: Il valore nominale impostato (valore della scala) corrisponde al valore di disinserzione del riscaldamento. Il valore di inserzione è inferiore e la differenza corrisponde alla differenza di commutazione. Il contatto 2-3 si apre quando la temperatura aumenta raggiungendo il valore impostato.

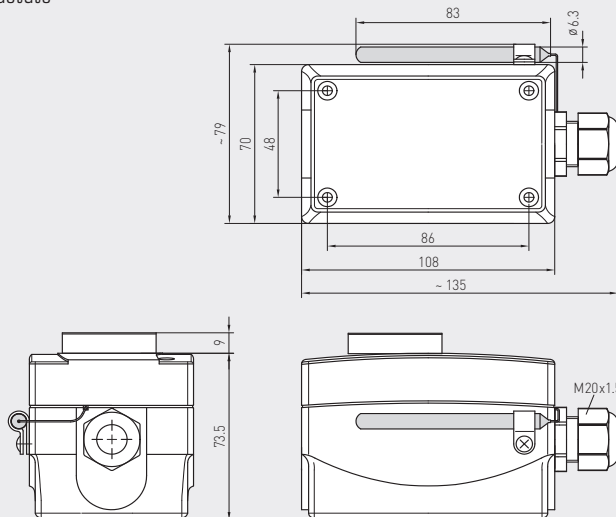
Raffreddamento: Il valore nominale impostato (valore della scala) corrisponde al valore di inserzione del raffreddamento. Il valore di disinserzione è inferiore e la differenza corrisponde alla differenza di commutazione. Il contatto 1-2 si chiude quando la temperatura aumenta raggiungendo il valore impostato.



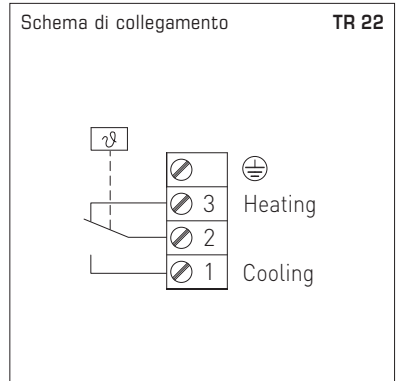
TR 22 U
(a uno stadio)
TW



Disegno quotato



TR 22



THERMASREG® TR 22		Regolatore di temperatura, a uno stadio			
Tipo / WG01	Range di temperatura	Differenza termica di commutazione (fissa) ca.	max. temperatura capillare	N. art.	Prezzo
TR 22	-35...+35 °C	3K (± 1 K)	+60 °C	TR (regolazione esterna)	
TR-22	-35...+35 °C	3K (± 1 K)	+60 °C	1102-1050-1100-100	84,35 €
TR 22 U	-35...+35 °C	3K (± 1 K)	+60 °C	TW (regolazione interna)	
TR-22 U	-35...+35 °C	3K (± 1 K)	+60 °C	1102-1050-2100-100	82,99 €