

Rilevatore di condensa, incl. fascetta / con testina della sonda staccata ($\pm 2,0\%$), per rapporto di miscelazione, umidità relativa / assoluta, punto di rugiada, entalpia e temperatura, calibrabile, con collegamento Modbus o W-Modbus (wireless)

Prodotto di qualità brevettato (convezione trasversale prodinamica brevetto n. DE 10 2012 015 726.6)

Rilevatore del punto di rugiada, calibrabile, **HYGRASGARD® TW-Modbus-T3** (variante compatta incl. fascetta) o **TW-Modbus-esterno** (variante a distanza), con collegamento Modbus, in involucro di plastica antiurto con viti a chiusura rapida, a scelta con/senza display, per rilevare con esattezza l'umidità relativa (0...100% u.r.) e la temperatura (-35...+80 °C) e per determinare diverse grandezze di misura del settore delle tecniche di misurazione dell'umidità. Rileva con affidabilità il punto di rugiada grazie al suo metodo di misurazione brevettato basato sulla **convezione trasversale prodinamica** (nessuna misura della conduttività). Sistema internazionale delle unità **SI** (default) commutabile in **Imperial** (tramite Modbus). Nei dispositivi della variante **wModbus** il W-Modbus (Wireless) sostituisce il cavo RTU, il collegamento con il BMS ha luogo via radio tramite un gateway W-Modbus.

La sonda a contatto trova applicazione in ambienti non aggressivi senza polvere ed è adatta al montaggio a soffitto e in canali o all'installazione in dispositivi. Viene utilizzata in impianti di refrigerazione, climatizzazione e camere bianche, locali tecnici, hotel e sale conferenze.

Un **senso digitale di umidità e temperatura** stabile a lungo termine garantisce risultati di misura esatti. Dalle grandezze misurate vengono calcolate internamente le seguenti grandezze caratteristiche richiamabili attraverso il Modbus: umidità relativa, umidità assoluta, rapporto di miscelazione, temperatura del punto di rugiada, entalpia (trascurando la pressione atmosferica) e temperatura ambiente.

Innovativa sonda Modbus con interfaccia RS485-Modbus separata galvanicamente, resistenza terminale bus collegabile, DIP switch per l'impostazione in assenza di corrente, LED interni per la visualizzazione del telegramma di stato, morsetti push-in e ampio display a tre righe (illuminato, programmabile individualmente). La sonda è calibrata in fabbrica; a seconda delle specifiche condizioni ambientali, è possibile l'aggiustamento di precisione da parte di uno specialista.

TW-wModbus
variante compatta
(Wireless)



altre varianti del dispositivo
con **connettore M12**
(come opzione su richiesta)



TW-extern-Modbus-T3
variante a distanza
(cavo RTU)



DATI TECNICI

Alimentazione di tensione:	24 V AC ($\pm 20\%$); 15...36 V DC
Potenza assorbita:	< 1,2 W / 24 V DC; < 1,8 VA / 24 V AC
Sistema unitario:	SI (default) o IU (commutabile tramite Modbus)
Grandezze:	temperatura [°C] [°F], umidità relativa [% u.r.], punto di rugiada [°C] [°F], umidità assoluta [g/m ³] [gr/ft ³], rapporto di miscelazione [g/kg] [gr/lb], entalpia [kJ/kg] [Btu/lb]
Sensore:	senso di umidità digitale, con sensore di temperatura integrato , bassa isteresi, alta stabilità a lungo termine
Range di misura:	0...100% u.r. (umidità); -35...+80 °C (temperatura)
Precisione umidità:	tipico $\pm 2,0\%$ (20...80% u.r.) a +25 °C, altrimenti $\pm 3,0\%$
Precisione temperatura:	tipico $\pm 0,2$ K a +25 °C
Offset punto zero:	± 10 % u.r. (umidità); ± 5 °C (temperatura)
Temperatura ambiente:	-30...+70 °C
Fluido:	aria pulita e gas non aggressivi, non infiammabili
Comunicazione:	Modbus (cavo RTU), interfaccia RS485, separata galvanicamente , baud rate 9600, 19200, 38400 Baud o W-Modbus (Wireless Modbus, codifica AES-128) frequenza 2,4 GHz ISM, potenza di trasmissione 100 mW , portata max. 500 m (campo libero) / ca. 50-70 m (edificio)
Protocollo bus:	Modbus (RTU-Mode), range indirizzi regolabile 0... 247
Filtraggio del segnale:	4 s / 32 s
Involucro:	plastica, resistente ai raggi UV, materiale poliammidico, rinforzato al 30% con sfere di vetro, con viti a chiusura rapida (combinazione intaglio / impronta a croce), colore bianco traffico (simile a RAL 9016), il coperchio per il display è trasparente!
Dimensioni involucro:	108 x 78,5 x 43,3 mm (Ty3 senza display) 108 x 78,5 x 45,8 mm (Ty3 con display)
Collegamento cavo:	avvitamento cavo in plastica (M20 x 1,5; con scarico della trazione, intercambiabile, diametro interno 8-13 mm) o connettore M12 secondo DIN EN 61076-2-101 (come opzione su richiesta)
Collegamento elettrico:	0,2 - 1,5 mm ² , tramite morsetti Push-in
Collegamento di processo:	fascetta continua con chiusura in metallo, 300 mm, per tubi fino a 3"
Protezione sensore:	filtro a membrana
Montaggio:	TW-xx con fascetta per il montaggio diretto sul tubo oppure per il montaggio diretto su superfici piane (ad es. pareti, soffitti) TW-esterno-xx con testina della sonda staccata (lunghezza cavo KL = 1,5 m) per il montaggio sul tubo
Umidità dell'aria consentita:	< 95% u.r., aria senza condensa
Classe di protezione:	III (secondo EN 60730)
Grado di protezione:	IP 65 (secondo EN 60529)
Norme (Modbus):	conformità CE secondo la direttiva CEM 2014 / 30 / EU
Norme (W-Modbus):	conformità CE secondo la direttiva radio 2014 / 53 / EU
Come opzione:	display illuminato a tre righe, programmabile, dimensioni ca. 51 x 29 mm (L x A), per l'indicazione dell'umidità effettiva e della temperatura effettiva (ciclica) o di una grandezza selezionabile (statica) o di un valore di visualizzazione programmabile in maniera personalizzata



NEW

S+S REGELTECHNIK

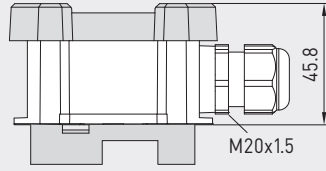
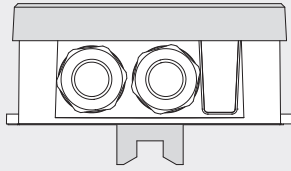
HYGRASGARD® TW-Modbus-T3 HYGRASGARD® TW-wModbus

Rilevatore di condensa, incl. fascetta / con testina della sonda staccata ($\pm 2,0\%$), per rapporto di miscelazione, umidità relativa / assoluta, punto di rugiada, entalpia e temperatura, calibrabile, con collegamento Modbus o W-Modbus (wireless)

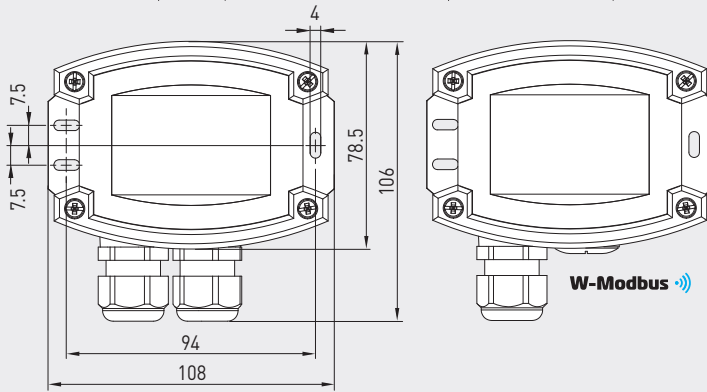
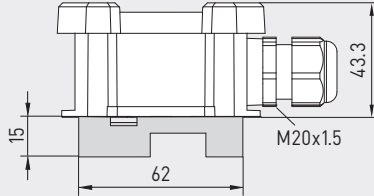
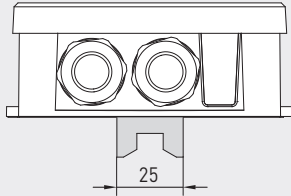
Disegno quotato [mm]

TW-xx

con display



senza display



W-Modbus

TW-Modbus-T3
variante compatta
(cavo RTU)



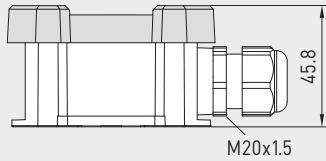
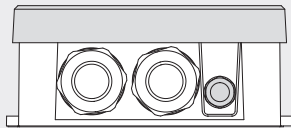
PATENTED



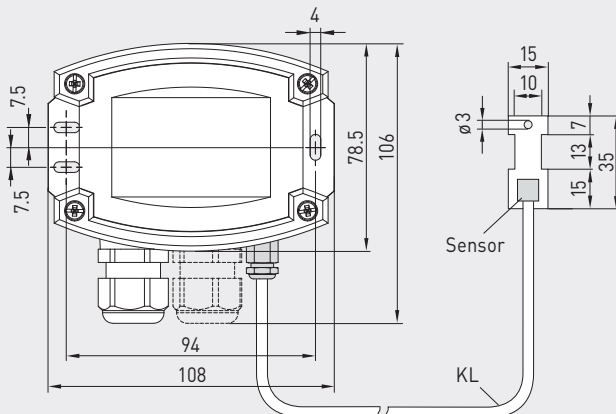
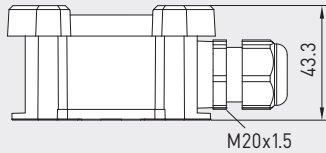
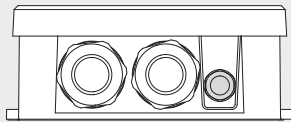
Disegno quotato [mm]

TW-extern-xx

con display



senza display



TW-extern-wModbus
variante a distanza
(Wireless)



HYGRASGARD® TW - Modbus-T3

HYGRASGARD® TW - wModbus



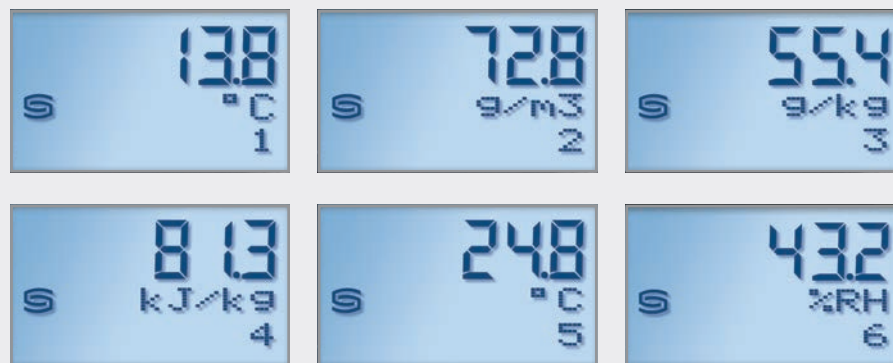
S+S REGELTECHNIK

Rilevatore di condensa, incl. fascetta / con testina della sonda staccata ($\pm 2,0\%$), per rapporto di miscelazione, umidità relativa / assoluta, punto di rugiada, entalpia e temperatura, calibrabile, con collegamento Modbus o W-Modbus (wireless)

Visualizzazione display (ciclica) standard



Visualizzazione display (statica) grandezze di uscita alternative



HYGRASGARD® Modbus-T3

Il valore indicato dipende dal **sistema delle unità impostato**. A livello standard nel display viene visualizzata la **temperatura effettiva** e l'**umidità effettiva** (umidità relativa) in maniera alternata.

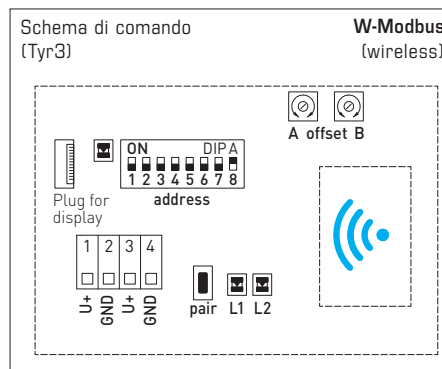
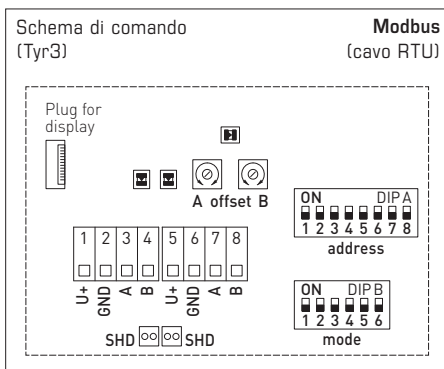
Attraverso l'interfaccia Modbus è possibile programmare al posto della visualizzazione standard una **grandezza in uscita statica** nella prima riga il valore e nella seconda riga l'unità corrispondente. L'indice nella terza riga indica il tipo di visualizzazione:

- Indice 1 = punto di rugiada
- Indice 2 = umidità assoluta
- Indice 3 = rapporto di miscelazione
- Indice 4 = entalpia
- Indice 5 = temperatura
- Indice 6 = umidità relativa

Visualizzazione display programmabile Tyr 3



Tramite l'interfaccia Modbus è possibile rappresentare la visualizzazione del display **personalizzata** sia nell'area a 7 segmenti sia nell'area a matrice di punti.



**NEW**

S+S REGELTECHNIK

HYGRASGARD® TW-Modbus-T3
HYGRASGARD® TW-wModbusRilevatore di condensa, incl. fascetta / con testina della sonda staccata ($\pm 2,0\%$), per rapporto di miscelazione, umidità relativa / assoluta, punto di rugiada, entalpia e temperatura, calibrabile, con collegamento Modbus o W-Modbus (wireless)**Sistema delle unità commutabile**

Grandezze di misura / dati	
	SI (default) → IU
Temperatura	[°C] → [°F]
Umidità	[% RH] → [% RH]
Punto di rugiada	[°C] → [°F]
Umidità assoluta	[g/m³] → [gr/ft³]
Rapporto di miscelazione	[g/kg] → [gr/lb]
Entalpia	[kJ/kg] → [Btu/lb]

Range di misura	
	SI (default) → IU
	-35...+80 °C → -31...+176 °F
	0...100 % RH → 0...100 % RH
Le grandezze caratteristiche vengono calcolate.	

HYGRASGARD® TW-Modbus-T3 TW-wModbus		Rilevatore di condensa ($\pm 2,0\%$) con collegamento Modbus (cavo RTU) o con W-Modbus (wireless)		Modbus W-Modbus	
Tipo / WG01	Range di misura / visualizzazione	Uscita	Display	N. art.	Prezzo
TW-xx	variente compatta incl. fascetta	Umidità (configurabile)	Temperatura		
TW-Modbus-T3	0...100 % RH (default) 0...80 g/kg (MV) 0...80 g/m³ (AH) 0...85 kJ/kg (ENT.) 0...+50 °C (DP)	-35...+80 °C	Modbus (cavo RTU)	1201-1281-3001-020	204,02 €
TW-Modbus-T3 LCD	(5x come sopra)	(1x come sopra)	Modbus (cavo RTU)	■ 1201-1281-3401-020	262,71 €
TW-wModbus	(5x come sopra)	(1x come sopra)	W-Modbus (wireless)	1201-1281-F001-020	245,62 €
TW-wModbus LCD	(5x come sopra)	(1x come sopra)	W-Modbus (wireless)	■ 1201-1281-F401-020	304,31 €
TW-extern-xx	variente a distanza				
TW-extern-Modbus-T3	0...100 % RH (default) 0...80 g/kg (MV) 0...80 g/m³ (AH) 0...85 kJ/kg (ENT.) 0...+50 °C (DP)	-35...+80 °C	Modbus (cavo RTU)	1201-1281-3001-030	223,22 €
TW-extern-Modbus-T3 LCD	(5x come sopra)	(1x come sopra)	Modbus (cavo RTU)	■ 1201-1281-3401-030	266,76 €
TW-extern-wModbus	(5x come sopra)	(1x come sopra)	W-Modbus (wireless)	1201-1281-F001-030	264,82 €
TW-extern-wModbus LCD	(5x come sopra)	(1x come sopra)	W-Modbus (wireless)	■ 1201-1281-F401-030	308,36 €
Come opzione:	Collegamento cavo con connettore M12 secondo DIN EN 61076-2-101				su richiesta
Nota:	Sistema unitario SI (default) o IU (commutabile tramite Modbus).				

ACCESSORI MODBUS			
GW-wModbus	Gateway con W-Modbus (Wireless) per il collegamento via radio a reti Modbus, modalità di esercizio 'Gateway' (funzione di base come stazione di base) e 'Node' (funzione adapter per max. 1 sensore cablato)	1801-1211-1101-000	238,16 €
GW-wModbus Pro	e 'Node Pro' (funzione adapter per max. 16 sensori cablati)	1801-1211-1101-100	322,40 €
KA2-Modbus	Adattatore di comunicazione (USB/RS485) per il collegamento al sistema	1906-1200-0000-100	229,23 €
LA-Modbus	Dispositivo terminale della linea (con resistenza terminale) come terminazione bus attiva	1906-1300-0000-100	85,49 €
Per ulteriori informazioni vedere la fine del capitolo!			